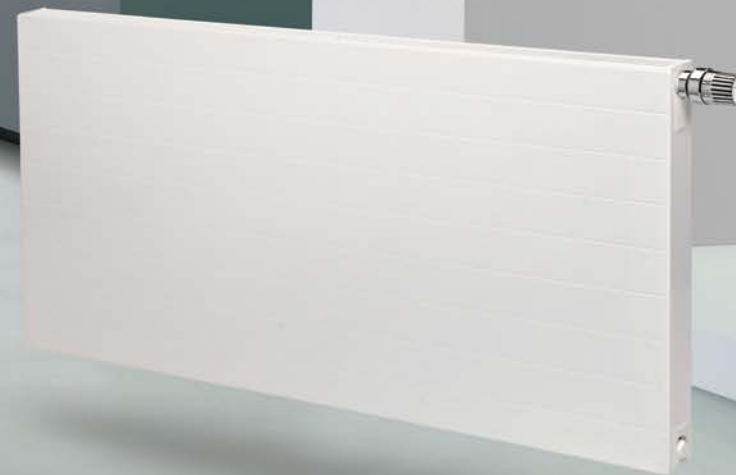


# HORIZONTALE RADIATOREN RADIATEURS HORIZONTALAUX

PRIJSLIJST | TARIF  
BE - 2017

*Brutoprijzen, excl. BTW  
Prix bruts, hors TVA*







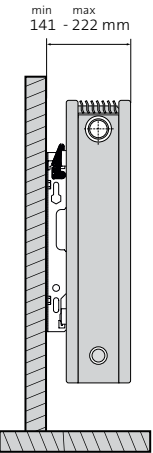
# KOS H



- horizontale radiator met een vlakke voorplaat en lichtgebogen zijbekledingen
- met aangepast bovenrooster
- design radiator met hoge warmte-afgifte

- radiateur horizontal avec une face avant plane et de parois latérales légèrement galbées
- pourvu d'une élégante grille supérieure adaptée
- radiateur design avec une émission calorifique accrue

L▼	H▶	type 20				type 21				type 22				type 33			
		400	600	750	900	400	600	750	900	400	600	750	900	400	600	750	900
450	75/65/20	306	428	512	590	445	602	701	802	573	764	922	1014	803	1114	1309	1471
	45/35/20	91	129	154	177	128	173	199	228	164	213	257	275	232	313	364	405
	EURO	<b>322,75</b>	<b>326,74</b>	<b>354,63</b>	<b>361,61</b>	<b>461,08</b>	<b>466,77</b>	<b>506,61</b>	<b>516,58</b>	<b>564,97</b>	<b>580,62</b>	<b>631,85</b>	<b>647,50</b>	<b>734,45</b>	<b>754,80</b>	<b>821,40</b>	<b>841,76</b>
600	75/65/20	407	571	683	786	593	802	934	1070	764	1018	1229	1352	1070	1485	1745	1961
	45/35/20	122	172	205	236	171	230	265	303	219	284	343	367	310	417	485	540
	EURO	<b>326,74</b>	<b>345,67</b>	<b>371,57</b>	<b>386,51</b>	<b>466,77</b>	<b>493,81</b>	<b>530,81</b>	<b>552,16</b>	<b>576,35</b>	<b>613,34</b>	<b>667,42</b>	<b>698,73</b>	<b>749,26</b>	<b>797,36</b>	<b>867,66</b>	<b>908,35</b>
750	75/65/20	509	713	854	983	742	1003	1168	1337	955	1273	1536	1690	1338	1856	2181	2451
	45/35/20	152	215	257	295	214	288	331	379	274	354	429	459	387	522	606	675
	EURO	<b>340,68</b>	<b>361,61</b>	<b>389,50</b>	<b>413,41</b>	<b>486,70</b>	<b>516,58</b>	<b>556,42</b>	<b>590,58</b>	<b>603,39</b>	<b>651,77</b>	<b>704,42</b>	<b>754,23</b>	<b>784,40</b>	<b>847,31</b>	<b>915,75</b>	<b>980,50</b>
900	75/65/20	611	856	1024	1179	890	1203	1401	1605	1146	1527	1843	2028	1606	2228	2617	2941
	45/35/20	183	258	308	354	257	345	398	455	329	425	515	551	465	626	728	810
	EURO	<b>355,62</b>	<b>384,52</b>	<b>416,39</b>	<b>444,28</b>	<b>508,04</b>	<b>549,31</b>	<b>594,85</b>	<b>634,69</b>	<b>631,85</b>	<b>695,89</b>	<b>757,08</b>	<b>814,01</b>	<b>821,40</b>	<b>904,66</b>	<b>984,20</b>	<b>1058,20</b>
1050	75/65/20	713	999	1195	1376	1038	1404	1635	1872	1337	1782	2150	2366	1873	2599	3053	3431
	45/35/20	213	301	359	413	299	403	464	531	384	496	600	643	542	730	849	944
	EURO	<b>376,54</b>	<b>410,42</b>	<b>446,28</b>	<b>483,14</b>	<b>537,93</b>	<b>586,31</b>	<b>637,54</b>	<b>690,19</b>	<b>673,12</b>	<b>747,12</b>	<b>816,85</b>	<b>889,42</b>	<b>875,05</b>	<b>971,25</b>	<b>1061,90</b>	<b>1156,25</b>
1200	75/65/20	815	1141	1366	1572	1187	1604	1868	2140	1528	2036	2458	2704	2141	2970	3490	3922
	45/35/20	244	344	411	472	342	461	530	607	439	567	686	735	620	834	970	1079
	EURO	<b>409,42</b>	<b>440,30</b>	<b>490,11</b>	<b>520,98</b>	<b>584,88</b>	<b>629,01</b>	<b>700,16</b>	<b>744,27</b>	<b>732,88</b>	<b>804,04</b>	<b>897,96</b>	<b>963,43</b>	<b>952,75</b>	<b>1045,25</b>	<b>1167,36</b>	<b>1252,45</b>



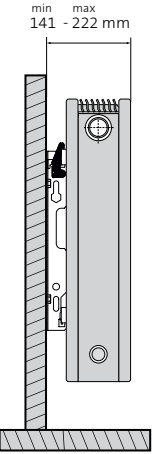
# FARO H



- horizontale radiator met horizontale lijnen en lichtgebogen zijbekledingen
- met aangepast bovenrooster
- design radiator met hoge warmte-afgifte

- radiateur horizontal avec une face avant aux lignes horizontales et de parois latérales légèrement galbées
- pourvu d'une élégante grille supérieure
- radiateur design avec une émission calorifique accrue

L▼	H▶	type 20				type 21				type 22				type 33			
		400	600	750	900	400	600	750	900	400	600	750	900	400	600	750	900
450	75/65/20	306	428	512	590	445	602	701	802	573	764	922	1014	803	1114	1309	1471
	45/35/20	91	129	154	177	128	173	199	228	164	213	257	275	232	313	364	405
	EURO	<b>322,75</b>	<b>326,74</b>	<b>354,63</b>	<b>361,61</b>	<b>461,08</b>	<b>466,77</b>	<b>506,61</b>	<b>516,58</b>	<b>564,97</b>	<b>580,62</b>	<b>631,85</b>	<b>647,50</b>	<b>734,45</b>	<b>754,80</b>	<b>821,40</b>	<b>841,76</b>
600	75/65/20	407	571	683	786	593	802	934	1070	764	1018	1229	1352	1070	1485	1745	1961
	45/35/20	122	172	205	236	171	230	265	303	219	284	343	367	310	417	485	540
	EURO	<b>326,74</b>	<b>345,67</b>	<b>371,57</b>	<b>386,51</b>	<b>466,77</b>	<b>493,81</b>	<b>530,81</b>	<b>552,16</b>	<b>576,35</b>	<b>613,34</b>	<b>667,42</b>	<b>698,73</b>	<b>749,26</b>	<b>797,36</b>	<b>867,66</b>	<b>908,35</b>
750	75/65/20	509	713	854	983	742	1003	1168	1337	955	1273	1536	1690	1338	1856	2181	2451
	45/35/20	152	215	257	295	214	288	331	379	274	354	429	459	387	522	606	675
	EURO	<b>340,68</b>	<b>361,61</b>	<b>389,50</b>	<b>413,41</b>	<b>486,70</b>	<b>516,58</b>	<b>556,42</b>	<b>590,58</b>	<b>603,39</b>	<b>651,77</b>	<b>704,42</b>	<b>754,23</b>	<b>784,40</b>	<b>847,31</b>	<b>915,75</b>	<b>980,50</b>
900	75/65/20	611	856	1024	1179	890	1203	1401	1605	1146	1527	1843	2028	1606	2228	2617	2941
	45/35/20	183	258	308	354	257	345	398	455	329	425	515	551	465	626	728	810
	EURO	<b>355,62</b>	<b>384,52</b>	<b>416,39</b>	<b>444,28</b>	<b>508,04</b>	<b>549,31</b>	<b>594,85</b>	<b>634,69</b>	<b>631,85</b>	<b>695,89</b>	<b>757,08</b>	<b>814,01</b>	<b>821,40</b>	<b>904,66</b>	<b>984,20</b>	<b>1058,20</b>
1050	75/65/20	713	999	1195	1376	1038	1404	1635	1872	1337	1782	2150	2366	1873	2599	3053	3431
	45/35/20	213	301	359	413	299	403	464	531	384	496	600	643	542	730	849	944
	EURO	<b>376,54</b>	<b>410,42</b>	<b>446,28</b>	<b>483,14</b>	<b>537,93</b>	<b>586,31</b>	<b>637,54</b>	<b>690,19</b>	<b>673,12</b>	<b>747,12</b>	<b>816,85</b>	<b>889,42</b>	<b>875,05</b>	<b>971,25</b>	<b>1061,90</b>	<b>1156,25</b>
1200	75/65/20	815	1141	1366	1572	1187	1604	1868	2140	1528	2036	2458	2704	2141	2970	3490	3922
	45/35/20	244	344	411	472	342	461	530	607	439	567	686	735	620	834	970	1079
	EURO	<b>409,42</b>	<b>440,30</b>	<b>490,11</b>	<b>520,98</b>	<b>584,88</b>	<b>629,01</b>	<b>700,16</b>	<b>744,27</b>	<b>732,88</b>	<b>804,04</b>	<b>897,96</b>	<b>963,43</b>	<b>952,75</b>	<b>1045,25</b>	<b>1167,36</b>	<b>1252,45</b>



stock - volgens / selon EN 442 - L = lengte in mm / longueur en mm - H = hoogte in mm / hauteur en mm - brutoprijzen, excl. BTW / prix bruts, hors TVA



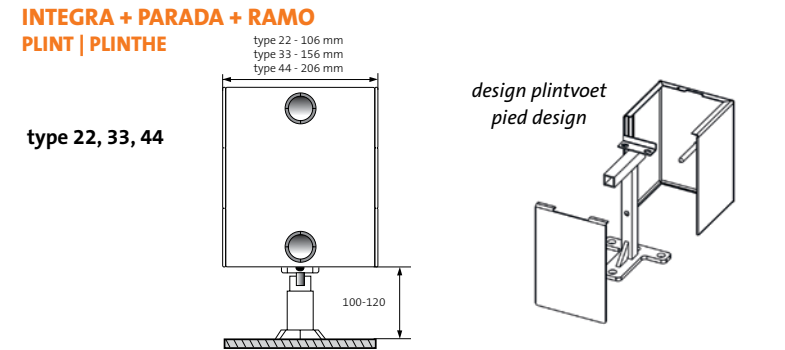
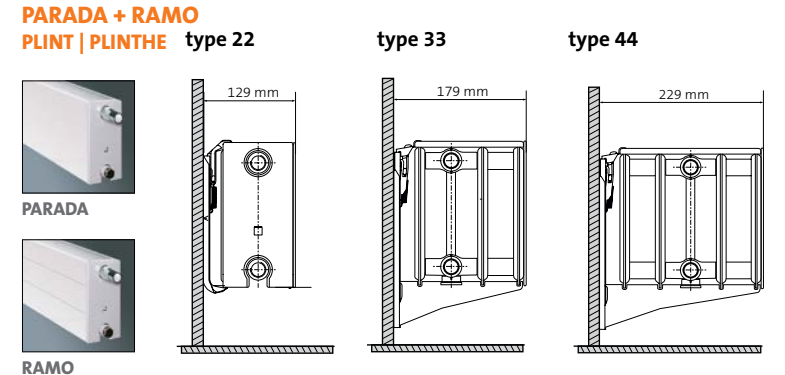
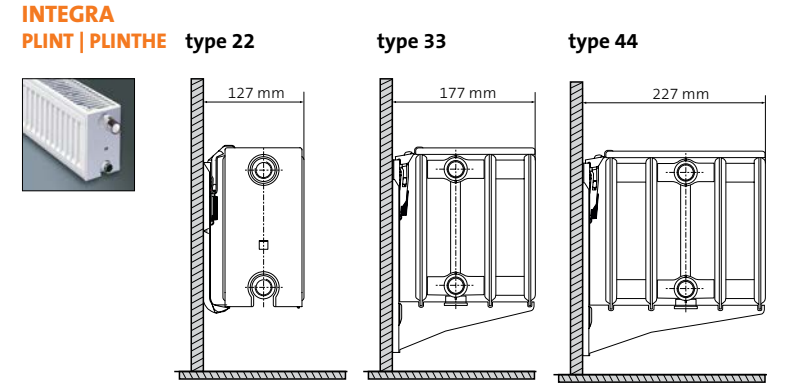
# PLINT(HE)



- deze radiatoren hebben steeds een hoogte van 200 mm
- alle Integra plintradiatoren hebben een verticale profilering
- Parada plintradiatoren hebben een vlakke voorzijde
- Ramo plintmodellen hebben een horizontaal gelijnde voorzijde
- D: dubbelzijdige voorplaat

- ces radiateurs ont toujours une hauteur de 200 mm
- tous les modèles Integra plinthe ont un profilage vertical
- les radiateurs Parada plinthe ont une face avant plane
- les modèles Ramo plinthe ont une face avant avec des lignes horizontales
- D: même face avant sur les deux côtés

L ▼	H ►	Integra plint(he)			Parada plint(he)			Parada plint(he) D			Ramo plint(he)			Ramo plint(he) D		
		22	33	44	22	33	44	22	33	44	22	33	44	22	33	44
600	75/65/20	434	613	802	434	628	803	430	598	793	434	628	803	430	598	793
	45/35/20	125	174	226	126	180	228	125	169	226	126	180	228	125	169	226
	EURO	<b>121,93</b>	<b>163,99</b>	<b>269,34</b>	<b>164,99</b>	<b>208,21</b>	<b>343,98</b>	<b>189,64</b>	<b>232,85</b>	<b>368,63</b>	<b>171,13</b>	<b>214,45</b>	<b>354,30</b>	<b>196,53</b>	<b>239,85</b>	<b>379,69</b>
700	75/65/20	507	715	936	507	733	937	502	697	925	507	733	937	502	697	925
	45/35/20	146	204	264	146	210	266	146	197	263	146	210	266	146	197	263
	EURO	<b>129,62</b>	<b>175,34</b>	<b>285,85</b>	<b>175,42</b>	<b>221,14</b>	<b>364,11</b>	<b>200,95</b>	<b>246,67</b>	<b>389,64</b>	<b>180,69</b>	<b>227,78</b>	<b>375,03</b>	<b>206,98</b>	<b>254,07</b>	<b>401,33</b>
800	75/65/20	579	818	1070	579	838	1071	574	797	1057	579	838	1071	574	797	1057
	45/35/20	167	233	301	167	240	304	167	226	301	167	240	304	167	226	301
	EURO	<b>135,67</b>	<b>185,47</b>	<b>295,85</b>	<b>182,77</b>	<b>232,57</b>	<b>376,60</b>	<b>209,02</b>	<b>258,82</b>	<b>402,86</b>	<b>188,25</b>	<b>239,56</b>	<b>387,90</b>	<b>215,30</b>	<b>266,60</b>	<b>414,95</b>
900	75/65/20	652	920	1203	652	942	1205	645	896	1189	652	942	1205	645	896	1189
	45/35/20	188	262	339	188	270	342	188	254	339	188	270	342	188	254	339
	EURO	<b>142,25</b>	<b>196,03</b>	<b>305,59</b>	<b>190,67</b>	<b>244,46</b>	<b>391,02</b>	<b>217,65</b>	<b>271,46</b>	<b>418,00</b>	<b>196,38</b>	<b>251,80</b>	<b>402,75</b>	<b>224,17</b>	<b>279,60</b>	<b>430,55</b>
1000	75/65/20	724	1022	1337	724	1047	1339	717	996	1321	724	1047	1339	717	996	1321
	45/35/20	209	291	376	209	300	380	208	282	376	209	300	380	208	282	376
	EURO	<b>149,93</b>	<b>206,78</b>	<b>316,25</b>	<b>199,94</b>	<b>256,78</b>	<b>400,05</b>	<b>227,81</b>	<b>284,65</b>	<b>427,93</b>	<b>205,92</b>	<b>264,49</b>	<b>412,06</b>	<b>234,64</b>	<b>293,20</b>	<b>440,77</b>
1100	75/65/20	796	1124	1471	796	1152	1473	789	1096	1453	796	1152	1473	789	1096	1453
	45/35/20	229	320	414	230	330	418	229	310	414	230	330	418	229	310	414
	EURO	<b>159,61</b>	<b>223,23</b>	<b>338,59</b>	<b>213,36</b>	<b>273,69</b>	<b>428,11</b>	<b>241,49</b>	<b>301,82</b>	<b>456,24</b>	<b>219,77</b>	<b>281,91</b>	<b>440,95</b>	<b>248,74</b>	<b>310,88</b>	<b>469,92</b>
1200	75/65/20	869	1226	1604	869	1256	1607	860	1195	1585	869	1256	1607	860	1195	1585
	45/35/20	250	349	452	251	360	456	250	338	451	251	360	456	250	338	451
	EURO	<b>171,05</b>	<b>235,06</b>	<b>347,48</b>	<b>222,73</b>	<b>286,73</b>	<b>439,25</b>	<b>251,53</b>	<b>315,53</b>	<b>468,05</b>	<b>229,41</b>	<b>295,33</b>	<b>452,42</b>	<b>259,08</b>	<b>325,00</b>	<b>482,09</b>
1400	75/65/20	1014	1431	1872	1014	1466	1875	1004	1394	1849	1014	1466	1875	1004	1394	1849
	45/35/20	292	407	527	293	420	532	292	395	527	293	420	532	292	395	527
	EURO	<b>188,10</b>	<b>258,64</b>	<b>414,28</b>	<b>246,91</b>	<b>317,46</b>	<b>521,32</b>	<b>279,70</b>	<b>350,25</b>	<b>554,10</b>	<b>254,33</b>	<b>326,99</b>	<b>536,97</b>	<b>288,10</b>	<b>360,76</b>	<b>570,73</b>
1600	75/65/20	1158	1635	2139	1158	1675	2142	1147	1594	2114	1158	1675	2142	1147	1594	2114
	45/35/20	334	465	602	335	480	608	333	451	602	335	480	608	333	451	602
	EURO	<b>205,68</b>	<b>287,15</b>	<b>438,34</b>	<b>271,59</b>	<b>353,04</b>	<b>554,68</b>	<b>308,31</b>	<b>389,78</b>	<b>591,42</b>	<b>279,74</b>	<b>363,64</b>	<b>571,33</b>	<b>317,56</b>	<b>401,48</b>	<b>609,16</b>
1800	75/65/20	1303	1840	2407	1303	1885	2410	1291	1793	2378	1303	1885	2410	1291	1793	2378
	45/35/20	376	523	678	377	540	684	375	508	677	377	540	684	375	508	677
	EURO	<b>226,04</b>	<b>316,26</b>	<b>484,13</b>	<b>291,99</b>	<b>382,20</b>	<b>606,86</b>	<b>328,74</b>	<b>418,96</b>	<b>643,61</b>	<b>300,74</b>	<b>393,67</b>	<b>625,06</b>	<b>338,60</b>	<b>431,53</b>	<b>662,92</b>
2000	75/65/20	1448	2044	2674	1448	2094	2678	1434	1992	2642	1448	2094	2678	1434	1992	2642
	45/35/20	417	582	753	418	600	760	417	564	752	418	600	760	417	564	752
	EURO	<b>245,34</b>	<b>343,44</b>	<b>488,20</b>	<b>317,38</b>	<b>415,74</b>	<b>616,65</b>	<b>357,54</b>	<b>455,89</b>	<b>656,80</b>	<b>326,89</b>	<b>428,20</b>	<b>635,15</b>	<b>368,25</b>	<b>469,56</b>	<b>676,51</b>
2300	75/65/20	1665	2351	3075	1665	2408	3080	1649	2291	3038	1665	2408	3080	1649	2291	3038
	45/35/20	480	669	866	481	690	874	479	649	865	481	690	874	479	649	865
	EURO	<b>287,02</b>	<b>403,49</b>	<b>586,47</b>	<b>366,80</b>	<b>483,27</b>	<b>735,08</b>	<b>411,29</b>	<b>527,76</b>	<b>779,56</b>	<b>377,82</b>	<b>497,78</b>	<b>757,14</b>	<b>423,63</b>	<b>543,59</b>	<b>802,95</b>
2600	75/65/20	1882	2657	3476	1882	2722	3481	1864	2590	3435	1882	2722	3481	1864	2590	3435
	45/35/20	542	756	979	544	779	988	542	733	978	544	779	988	542	733	978
	EURO	<b>319,98</b>	<b>445,98</b>	<b>624,59</b>	<b>395,84</b>	<b>521,59</b>	<b>778,50</b>	<b>438,13</b>	<b>563,88</b>	<b>820,78</b>	<b>407,71</b>	<b>537,24</b>	<b>801,85</b>	<b>451,26</b>	<b>580,79</b>	<b>845,40</b>
3000	75/65/20	2172	3066	4011	2172	3141	4017	2151	2988	3963	2172	3141	4017	2151	2988	3963
	45/35/20	626	872	1129	628	899	1140	625	846	1128	628	899	1140	625	846	1128
	EURO	<b>359,41</b>	<b>510,64</b>	<b>681,35</b>	<b>440,82</b>	<b>587,57</b>	<b>842,51</b>	<b>484,92</b>	<b>631,66</b>	<b>886,61</b>	<b>451,67</b>	<b>605,20</b>	<b>867,78</b>	<b>497,09</b>	<b>650,61</b>	<b>913,20</b>



stock - volgens / selon EN 442 - L = lengte in mm / longueur en mm - H = hoogte in mm / hauteur en mm - brutoprijzen, excl. BTW / prix bruts, hors TVA

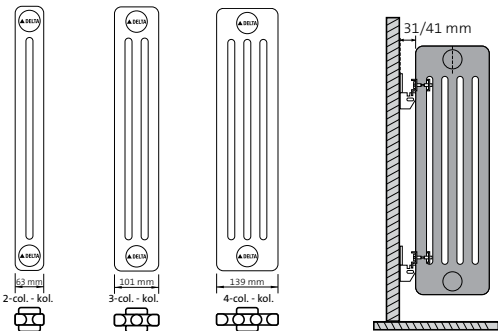


# DELTA H

- volledig lasergelaste, stalen kolomradiatoren
- buizen langs de voorzijde afgevlakt om tot het typische Delta “D-buisprofiel” te komen
- het laserlassen resulteert in nauwelijks zichtbare lasnaden

- radiateurs tubulaires en acier complètement soudés au laser
- tuyaux aplatis pour obtenir le “profil tubulaire en D” typiquement Delta
- la soudure au laser produit des soudures pratiquement invisibles

L ▼	elementen éléments	H ▶	2 kolommen   2 colonnes					3 kolommen   3 colonnes					4 kolommen   4 colonnes				
			400	500	600	750	900	400	500	600	750	900	400	500	600	750	900
500	10	75/65/20	326	399	470	577	682	455	554	651	794	936	584	709	831	1012	1189
		45/35/20	103	125	147	179	209	142	172	200	240	280	181	217	250	300	346
		EURO	<b>205,42</b>	<b>214,21</b>	<b>223,78</b>	<b>233,51</b>	<b>245,43</b>	<b>223,00</b>	<b>239,78</b>	<b>250,29</b>	<b>266,30</b>	<b>284,02</b>	<b>246,22</b>	<b>262,37</b>	<b>280,73</b>	<b>316,03</b>	<b>356,20</b>
600	12	75/65/20	391	479	564	692	818	546	665	781	953	1123	701	851	997	1214	1427
		45/35/20	123	150	176	214	251	171	206	240	288	336	217	260	301	360	416
		EURO	<b>240,41</b>	<b>250,95</b>	<b>262,44</b>	<b>274,11</b>	<b>288,42</b>	<b>261,50</b>	<b>281,64</b>	<b>294,26</b>	<b>313,46</b>	<b>334,73</b>	<b>289,36</b>	<b>308,75</b>	<b>330,79</b>	<b>373,14</b>	<b>421,34</b>
700	14	75/65/20	456	559	658	808	955	637	776	911	1112	1310	818	993	1163	1417	1665
		45/35/20	144	175	206	250	293	199	240	280	336	392	254	303	351	419	485
		EURO	<b>275,39</b>	<b>287,69</b>	<b>301,10</b>	<b>314,72</b>	<b>331,41</b>	<b>300,00</b>	<b>323,49</b>	<b>338,22</b>	<b>360,61</b>	<b>385,44</b>	<b>332,51</b>	<b>355,13</b>	<b>380,83</b>	<b>430,26</b>	<b>486,48</b>
800	16	75/65/20	522	638	752	923	1091	728	886	1042	1270	1498	934	1134	1330	1619	1902
		45/35/20	165	201	235	286	334	228	275	320	384	448	290	347	401	479	554
		EURO	<b>310,39</b>	<b>324,45</b>	<b>339,76</b>	<b>355,32</b>	<b>374,40</b>	<b>338,50</b>	<b>365,36</b>	<b>382,18</b>	<b>407,78</b>	<b>436,15</b>	<b>375,66</b>	<b>401,51</b>	<b>430,88</b>	<b>487,36</b>	<b>551,62</b>
900	18	75/65/20	587	718	846	1039	1228	819	997	1172	1429	1685	1051	1276	1496	1822	2140
		45/35/20	185	226	264	321	376	256	309	360	432	504	326	390	451	539	624
		EURO	<b>345,37</b>	<b>361,19</b>	<b>378,42</b>	<b>395,93</b>	<b>417,38</b>	<b>377,00</b>	<b>407,22</b>	<b>426,14</b>	<b>454,94</b>	<b>486,86</b>	<b>418,80</b>	<b>447,89</b>	<b>480,93</b>	<b>544,47</b>	<b>616,76</b>
1000	20	75/65/20	652	798	940	1154	1364	910	1108	1302	1588	1872	1168	1418	1662	2024	2378
		45/35/20	206	251	294	357	418	285	343	399	480	559	362	433	501	599	693
		EURO	<b>380,36</b>	<b>397,94</b>	<b>417,07</b>	<b>436,53</b>	<b>460,37</b>	<b>415,50</b>	<b>449,08</b>	<b>470,10</b>	<b>502,11</b>	<b>537,57</b>	<b>461,95</b>	<b>494,26</b>	<b>530,98</b>	<b>601,58</b>	<b>681,91</b>
1100	22	75/65/20	717	878	1034	1269	1500	1001	1219	1432	1747	2059	1285	1560	1828	2226	2616
		45/35/20	226	276	323	393	460	313	377	439	528	615	399	477	551	659	762
		EURO	<b>423,82</b>	<b>443,15</b>	<b>464,20</b>	<b>485,60</b>	<b>511,84</b>	<b>462,47</b>	<b>499,41</b>	<b>522,53</b>	<b>557,65</b>	<b>596,75</b>	<b>513,56</b>	<b>549,11</b>	<b>589,50</b>	<b>667,16</b>	<b>755,53</b>
1200	24	75/65/20	782	958	1128	1385	1637	1092	1330	1562	1906	2246	1402	1702	1994	2429	2854
		45/35/20	247	301	352	428	502	342	412	479	576	671	435	520	601	719	832
		EURO	<b>458,80</b>	<b>479,90</b>	<b>502,87</b>	<b>526,20</b>	<b>554,83</b>	<b>500,98</b>	<b>541,27</b>	<b>566,49</b>	<b>604,91</b>	<b>647,46</b>	<b>556,70</b>	<b>595,50</b>	<b>639,55</b>	<b>724,28</b>	<b>820,67</b>
1300	26	75/65/20	848	1037	1222	1500	1773	1183	1440	1693	2064	2434	1518	1843	2161	2631	
		45/35/20	267	326	382	464	544	370	446	519	625	727	471	563	651	779	
		EURO	<b>493,79</b>	<b>516,63</b>	<b>541,52</b>	<b>566,80</b>	<b>597,82</b>	<b>539,48</b>	<b>583,13</b>	<b>610,46</b>	<b>652,07</b>	<b>698,17</b>	<b>599,86</b>	<b>641,87</b>	<b>689,60</b>	<b>781,39</b>	
1400	28	75/65/20	913	1117	1316	1616	1910	1274	1551	1823	2223	2621	1635	1985	2327	2834	
		45/35/20	288	351	411	500	585	399	480	559	673	783	507	607	701	839	
		EURO	<b>528,79</b>	<b>553,39</b>	<b>580,18</b>	<b>607,42</b>	<b>640,81</b>	<b>577,99</b>	<b>624,99</b>	<b>654,43</b>	<b>699,23</b>	<b>748,88</b>	<b>643,00</b>	<b>688,25</b>	<b>739,65</b>	<b>838,49</b>	



stock - volgens / selon EN 442 - L = lengte in mm | longueur en mm - H = hoogte in mm | hauteur en mm  
brutoprijzen, excl. BTW / prix bruts, hors TVA



## Standaardkleur | Teinte standard

RAL 9016 Traffic White	<b>RAL 9016:</b> E.Flow Parada - E.Flow Ramo - Integra plint(he) - Parada plint(he) Ramo Plint(he) - Kos H - Faro H
---------------------------	---

## Meerprijs voor andere kleuren | Supplément pour autres teintes

**Paneelradiatoren | Radiateurs panneaux : € 70,00** E.Flow Parada - E.Flow Ramo  
**Plinradiatoren | Radiateurs plinthe: € 70,00** Integra plint(he) - Parada plint(he) - Ramo plint(he)  
**Designradiatoren | Radiateurs design: + 15%** Kos H - Faro H  
**Kolomradiatoren | Radiateurs tubulaires: + 22%** Delta H

## RAL kleuren | Teintes RAL

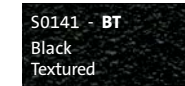
RAL 1004 Golden yellow	RAL 3014 Antique pink	RAL 5014 Pigeon blue	RAL 7013 Brown grey	RAL 8017 Chocolate brown		
RAL 1012 Lemon yellow	RAL 3015 Light pink	RAL 5015 Sky blue	RAL 7015 Slate grey	RAL 8019 Grey brown		
RAL 1023 Traffic yellow	RAL 4002 Red violet	RAL 5017 Traffic blue	RAL 7016 Anthracite grey	RAL 9001 Cream		
RAL 1027 Curry yellow	RAL 4007 Purple violet	RAL 5022 Night blue	RAL 7021 Black grey	RAL 9005 Jet black		
RAL 1033 Dahlia yellow	RAL 4008 Signal violet	RAL 6004 Blue green	RAL 7024 Graphite grey	RAL 9006 White aluminium		
RAL 2003 Pastel orange	RAL 4009 Pastel violet	RAL 6019 Pastel green	RAL 7030 Stone grey	RAL 9007 Grey aluminium		
RAL 2004 Pure orange	RAL 5001 Green blue	RAL 6033 Mint turquoise	RAL 7035 Light grey	RAL 9010 Pure White		
RAL 3000 Flame red	RAL 5002 Ultramarine blue	RAL 6034 Pastel turquoise	RAL 7037 Dusty grey			
RAL 3005 Wine red	RAL 5009 Azure blue	RAL 7001 Silver grey	RAL 7040 Window grey			
S0178 (RAL 290 70 20) Mauve Haze	S0182 (RAL 250-2) Lemon Glow	S0185 (RAL 290 40 45) Mystic Purple	S0219 (RAL 150 60 60) Green Apple	S0220 (RAL 120 80 60) Modern green	S0221 (RAL 120 70 70) E-Green	S0222 (RAL 040 80 05) Caffé Latte

## Sanitaire kleuren | Teintes sanitaires

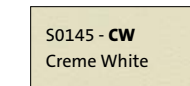
S0075 Jasmine	S0077 Magnolia	S0084 Anemone	S0087 Bahama beige	S0088 Manhattan
S0091 Pergamon	S0094 Natura	S0164 Banana		

## 12 speciale kleuren | 12 teintes spéciales

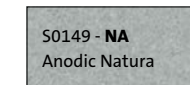
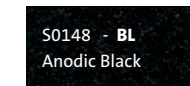
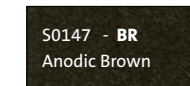
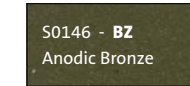
### fine texture | fine



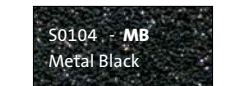
### matte | mates



### anode | anodic



### metallic | métalliques



Opgelet.  
Deze kleurenvoorstelling kan afwijken van de realiteit.  
Gelieve één van onze groothandels te consulteren.

Attention.  
Cette représentation des teintes peut varier de la réalité.  
Veuillez consulter un de nos grossistes.



De radiatoren zijn ook geschikt voor lage temperatuur-verwarmingssystemen.

Voor een volledig overzicht van onze productmogelijkheden en accessoires verwijzen wij u naar de Technische prijslijst op onze website.

Les radiateurs conviennent également pour le chauffage à basse température.

Pour un aperçu complet de notre assortiment et les accessoires, veuillez consulter notre Tarif technique sur notre site web.