

FICHE TECHNIQUE

E.Flow Parada



L'E.Flow Parada est un radiateur avec une face avant plane, à robinetterie intégrée, possédant 8 connexions, dont deux au centre. En cas de branchement central, l'écoulement de l'eau à l'intérieur du radiateur se fait de manière diagonale. L'E.Flow Parada offre ainsi non seulement une flexibilité maximale, mais également un rendement thermique optimal garanti.

Le tube d'alimentation d'eau chaude est dissimulé derrière le panneau avant. Finition avec une belle grille supérieure et deux parois latérales soignées ainsi que des consoles de fixation également dissimulées derrière le radiateur, vous obtenez un ensemble de classe. Corps de vanne thermostatisable à Kv réglable monté en usine ainsi que le purgeur et 6 bouchons pleins.

Marque
RADSON

Type
E.Flow Parada

Matériau
Tôle d'acier de qualité, laminée à froid DC 01A
Face avant en Zincor (galvanisation électrolytique)

Température de travail maximale
110 °C

Pression de travail maximale
6 bar

Pression d'essai
8 bar

Conformité
EN 442



type 11



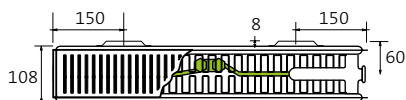
longueur	watt	hauteur					
		300	400	500	600	750	900
450	75/65/20	242	306	366	424	506	584
	45/35/20	69	87	105	122	146	170
600	75/65/20	323	408	488	565	675	779
	45/35/20	92	116	140	163	195	226
750	75/65/20	404	510	611	707	844	974
	45/35/20	114	145	175	203	244	283
900	75/65/20	484	612	733	848	1013	1168
	45/35/20	137	174	210	244	293	340
1050	75/65/20	565	714	855	989	1181	1363
	45/35/20	160	204	245	285	342	396
1200	75/65/20	646	816	977	1130	1350	1558
	45/35/20	183	233	280	326	391	453
1350	75/65/20	726	918	1099	1272	1519	1752
	45/35/20	206	262	315	366	439	510
1500	75/65/20	807	1020	1221	1413	1688	1947
	45/35/20	229	291	350	407	488	566
1650	75/65/20	888	1122	1343	1554	1856	2142
	45/35/20	252	320	385	448	537	623
1800	75/65/20						
	45/35/20						
1950	75/65/20						
	45/35/20						
2100	75/65/20						
	45/35/20						
2250	75/65/20						
	45/35/20						
2400	75/65/20						
	45/35/20						
2550	75/65/20						
	45/35/20						
2700	75/65/20						
	45/35/20						
3000	75/65/20						
	45/35/20						
volume (l/m)		1,83	868	1038	1200	1432	1650
poids (kg/m)		14,73	18,87	22,10	25,98	33,00	39,33
valeur n		1,3436	1,3382	1,3329	1,3275	1,3224	1,3172

type 21S



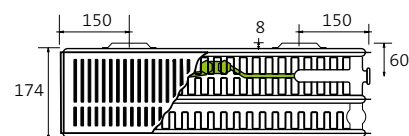
longueur	watt	hauteur					
		300	400	500	600	750	900
450	75/65/20	339	421	498	571	676	776
	45/35/20	99	122	143	162	189	214
600	75/65/20	452	562	664	761	901	1034
	45/35/20	132	163	190	216	252	285
750	75/65/20	566	702	830	952	1127	1293
	45/35/20	166	203	238	270	315	357
900	75/65/20	679	842	996	1142	1352	1552
	45/35/20	199	244	286	324	378	428
1050	75/65/20	792	983	1162	1332	1577	1810
	45/35/20	232	285	333	378	441	499
1200	75/65/20	905	1123	1328	1523	1802	2069
	45/35/20	265	325	381	432	504	571
1350	75/65/20	1018	1264	1494	1713	2028	2327
	45/35/20	298	366	429	486	567	642
1500	75/65/20	1131	1404	1661	1904	2253	2586
	45/35/20	331	407	476	540	630	714
1650	75/65/20	1244	1544	1827	2094	2478	2845
	45/35/20	364	448	524	594	693	785
1800	75/65/20	1357	1685	1993	2284	2704	3103
	45/35/20	397	488	571	648	756	856
1950	75/65/20	1470	1825	2159	2475	2929	3362
	45/35/20	431	529	619	702	819	928
2100	75/65/20	1583	1966	2325	2665	3154	3620
	45/35/20	464	570	667	756	882	999
2250	75/65/20	1697	2106	2491	2855	3380	3879
	45/35/20	497	610	714	810	945	1070
2400	75/65/20	1810	2246	2657	3046	3605	4138
	45/35/20	530	651	762	864	1009	1142
2550	75/65/20	1923	2387	2823	3236	3830	4396
	45/35/20	563	692	809	918	1072	1213
2700	75/65/20	2036	2527	2989	3426	4055	4655
	45/35/20	596	732	857	972	1135	1284
3000	75/65/20	2262	2808	3321	3807	4506	5172
	45/35/20	662	814	952	1080	1261	1427
volume (l/m)		3,58	4,69	5,81	6,92	8,68	10,44
poids (kg/m)		19,94	25,79	30,75	36,36	45,96	55,02
valeur n		1,3096	1,3209	1,3322	1,3435	1,3584	1,3732

type 22



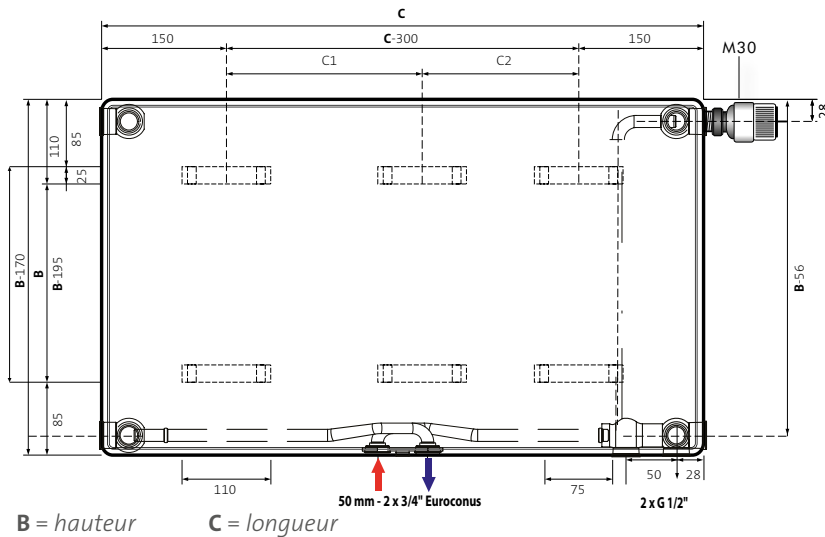
longueur	watt	hauteur					
		300	400	500	600	750	900
450	75/65/20	456	569	675	773	911	1037
	45/35/20	133	165	195	222	257	288
600	75/65/20	608	759	899	1031	1214	1383
	45/35/20	177	220	259	296	343	384
750	75/65/20	760	949	1124	1289	1518	1729
	45/35/20	221	275	324	370	428	479
900	75/65/20	912	1139	1349	1546	1822	2075
	45/35/20	266	330	389	444	514	575
1050	75/65/20	1064	1328	1574	1804	2125	2420
	45/35/20	310	385	454	518	599	671
1200	75/65/20	1216	1518	1799	2062	2429	2766
	45/35/20	354	440	519	592	685	767
1350	75/65/20	1368	1708	2024	2319	2732	3112
	45/35/20	398	495	584	665	771	863
1500	75/65/20	1520	1898	2249	2577	3036	3458
	45/35/20	443	550	648	739	856	959
1650	75/65/20	1671	2087	2473	2835	3340	3803
	45/35/20	487	605	713	813	942	1055
1800	75/65/20	1823	2277	2698	3092	3643	4149
	45/35/20	531	660	778	887	1028	1151
1950	75/65/20	1975	2467	2923	3350	3947	4495
	45/35/20	575	715	843	961	1113	1246
2100	75/65/20	2127	2657	3148	3608	4250	4841
	45/35/20	620	770	908	1035	1199	1342
2250	75/65/20	2279	2846	3373	3866	4554	5186
	45/35/20	664	825	973	1109	1285	1438
2400	75/65/20	2431	3036	3598	4123	4858	5532
	45/35/20	708	880	1037	1183	1370	1534
2550	75/65/20	2583	3226	3822	4381	5161	5878
	45/35/20	752	935	1102	1257	1456	1630
2700	75/65/20	2735	3416	4047	4639	5465	6224
	45/35/20	797	990	1167	1331	1541	1726
3000	75/65/20	3039	3795	4497	5154	6072	6915
	45/35/20	885	1100	1297	1479	1713	1918
volume (l/m)		3,58	4,69	5,81	6,92	8,74	10,56
poids (kg/m)		22,17	28,96	35,39	41,76	52,88	63,03
valeur n		1,3154	1,3208	1,3261	1,3315	1,3497	1,3678

type 33

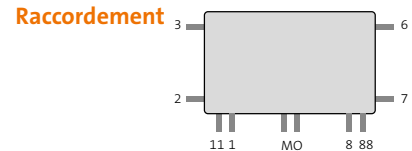


longueur	watt	hauteur					
		300	400	500	600	750	900
450	75/65/20	638	810	970	1120	1329	1521
	45/35/20	186	234	278	318	371	418
600	75/65/20	850	1079	1293	1493	1772	2027
	45/35/20	248	312	371	425	495	557
750	75/65/20	1063	1349	1616	1867	2215	2534
	45/35/20	310	390	463	531	619	696
900	75/65/20	1275	1619	1940	2240	2658	3041
	45/35/20	372	468	556	637	743	835
1050	75/65/20	1488	1889	2263	2613	3101	3548
	45/35/20	434	546	649	743	866	975
1200	75/65/20	1700	2159	2586	2987	3544	4055
	45/35/20	496	624	741	849	990	1114
1350	75/65/20	1913	2429	2909	3360	3987	4562
	45/35/20	558	702	834	955	1114	1253
1500	75/65/20	2126	2699	3233	3734	4430	5069
	45/35/20	620	780	927	1061	1238	1392
1650	75/65/20	2338	2968	3556	4107	4872	5575
	45/35/20	682	858	1019	1168	1362	1532
1800	75/65/20	2551	3238	3879	4480	5315	6082
	45/35/20	744	936	1112	1274	1485	1671
1950	75/65/20	2763	3508	4202	4854	5758	6589
	45/35/20	806	1014	1205	1380	1609	1810
2100	75/65/20	2976	3778	4526	5227	6201	7096
	45/35/20	868	1092	1297	1486	1733	1949
2250	75/65/20	3188	4048	4849	5600	6644	7603
	45/35/20	930	1170	1390	1592	1857	2088
2400	75/65/20	3401	4318	5172	5974	7087	8110
	45/35/20	992	1248	1483	1698	1981	2228
2550	75/65/20	3613	4587	5495	6347	7530	8616
	45/35/20	1053	1326	1575	1804	2104	2367
2700	75/65/20	3826	4857	5819	6720	7973	9123
	45/35/20	1115	1404	1668	1911	2228	2506
3000	75/65/20	4251	5397	6465	7467	8859	10137
	45/35/20	1239	1560	1854	2123	2476	2785
volume (l/m)		5,42	7,22	9,03	10,83	13,85	15,87
poids (kg/m)		31,37	41,00	50,24	59,51	74,82	89,25
valeur n		1,3144	1,3234	1,3323	1,3413	1,3596	1,3779

stock raccordement droite • selon EN 442 - 75/65/20 °C



B = hauteur C = longueur



8 raccordements

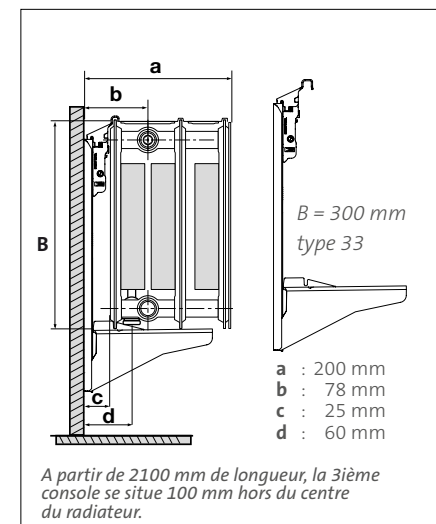
- 2 x G 1/2" en bas à droite ou à gauche, obturés avec 2 bouchons femelles SW 12
 - 2 x G 3/4" Euroconus au centre, fermés avec 2 bouchons SW 30
 - 4 x G 1/2" latéral gauche et droite, fermé dans le haut par 1 purgeur et 1 corps de vanne, dans le bas par 2 bouchons SW 22
- Sur la version droite, l'arrivée se trouve à gauche et le retour à droite sur la version gauche, l'arrivée est à droite et le retour à gauche.

Console - MCW5 tous les types

montage étroit X1 = 24 mm	montage large X2 = 39,5 mm
type 11 a : 95 mm b : 58,5 mm c : 25,5 mm d : 58,5 mm	type 11 a : 110 mm b : 74 mm c : 41 mm d : 74 mm
type 21S a : 103 mm b : 65,5 mm c : 31 mm d : 65,5 mm	type 21S a : 119 mm b : 81 mm c : 47 mm d : 81 mm
type 22 a : 140 mm b : 84 mm c : 31 mm d : 65,5 mm	type 22 a : 156 mm b : 100 mm c : 47 mm d : 81 mm
type 33 (400 - 900 mm) a : 205 mm b : 84 mm c : 31 mm d : 65,5 mm	type 33 (400 - 900 mm) a : 221 mm b : 100 mm c : 47 mm d : 81 mm

B = 300 mm type 11, 21S, 22
B ≥ 400 mm

Console MCA-Q-300 type 33, hauteur 300 mm



B = hauteur radiateur
a = distance mur – face avant radiateur
b = entraxe raccordement gauche et droite – mur
c = distance mur – dos du radiateur
d = entraxe raccordement central – mur

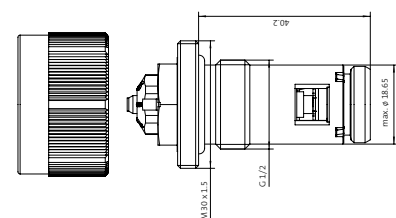
Pattes de fixation (mm)

6x			4x		type	haut. (B)	long. (C)	4x	6x	4	6
C	C1	C2	C	C-300							
1650	650	700	450	150	11	all	<1600	x		4	4
1800	750	750	600	300			≥1600		x	6	6
1950	800	850	750	450	21/22	300-600	<2000	x		4	4
2100	900	900	900	600			≥2000		x	6	6
2250	950	1000	1050	750	21/22	750-900	<1600	x		4	4
2400	1100	1100	1200	900			≥1600		x	6	6
2550	1100	1150	1350	1050	33	300	<2000			4	4
2700	1200	1200	1500	1200			≥2000			6	6
3000	1350	1350			33	400	<2000	x		4	4
							≥2000		x	6	6
					33	500-900	<1600	x		4	4
							≥1600		x	6	6

CODE DE COMMANDE : EPA11XXXXYYZ
 EXEMPLE : EPA116001200L
 radiateur
 type
 hauteur
 longueur
 Z = L : racc. gauche. • R : racc. droite

Corps de vanne

Le corps de vanne thermostatizable à Kv-réglable est développé par Oventrop. Raccordement M30 x 1,5. Les réglages Kv du corps de vanne peuvent être ajustés avec une clé prévue à cette fin. Réf. de commande : corps de vanne : 0080057 clé : 5080057



Vous pouvez trouver plus d'informations sur le corps de vanne et ses pertes de charge dans la fiche technique «Radiateurs avec corps de vanne».

CAHIER DES CHARGES

E.Flow Parada



Radiateur avec une face avant plane en tôle d'acier de qualité, laminée à froid avec 8 raccords, raccordement central inclus: l'écoulement de l'eau à l'intérieur du radiateur se fait de manière diagonale. Les habillages latéraux et la grille supérieure sont montés en usine. Les émissions calorifiques sont dimensionnées selon la norme EN 442.

Description technique

- Les radiateurs sont fabriqués en tôle d'acier DC 01A laminée à froid, selon EN 10130: 2006
- Avec grille supérieure et parois latérales en tôle d'acier, montées en usine
- Avec 2 lamelles de convection soudées sur chaque canal d'eau chaude
- Pas des canaux d'eau chaude: 50 mm, pas des lamelles de convection: 25 mm
- Avec face avant préencollée en Zincor
- Dans le cas d'un raccordement central, l'écoulement de l'eau dans le radiateur se fait de manière diagonale
- Avec corps de vanne thermostatique d'Oventrop à Kv réglable pré-monté (raccordement M 30 x 1,5)
- Avec bouchons pleins montés en usine (6) et bouchon purgeur
- Livrés dans l'emballage et compris dans le prix: consoles, vis et chevilles

Traitement et finition

Procédure de traitement conforme à la norme DIN 55900 et EN 442 (sans émissions)

- Phase préparatoire: dégraissage, phosphatage et rinçage à l'eau déminéralisée
- 1^{ère} phase de laquage: application de la couche de fond par cataphorèse
- Couche de peinture de finition: sur le principe de la poudre électrostatique

Design

- La face avant est plane unie
- L'E.Flow Parada est équipé d'une grille supérieure et de deux parois latérales, montées en usine
- Un tube d'alimentation est intégré dans le radiateur avec son corps de vanne thermostatizable. Aucune tuyauterie n'est apparente
- Les coins du radiateur sont arrondis

Gamme

- 4 types: 11, 21s, 22, 33
- 6 hauteurs: 300, 400, 500, 600, 750, 900
- 17 longueurs: 450, 600, 750, 900, 1050, 1200, 1350, 1500, 1650, 1800, 1950, 2100, 2250, 2400, 2550, 2700, 3000 (attention: toutes les longueurs ne sont pas disponibles pour les types 11 et 33)

Couleur

Couleur standard: blanc – RAL 9016

Un large éventail de couleurs RAL, sanitaires et métalliques est disponible

Montage

Sur la face arrière du radiateur ont été soudées 4 ou 6 pattes de fixation (en fonction de la longueur du radiateur). 2 ou 3 consoles «MCW-5» sont fournies dans l'emballage. Elles sont équipées d'un revêtement acoustique en plastique et permettent un montage étroit ou large. E.Flow Parada montés avec les consoles MCW-5. Exception de montage: le type 33, hauteur 300 mm. Ce radiateur n'a pas de pattes de fixation soudées; le radiateur est suspendu avec les consoles «MCA-Q» fournies et la distance par rapport au mur est différente.

Raccordement

- 2 x G 1/2" en bas à droite ou à gauche, obturés avec 2 bouchons SW 12 et 2 x G 3/4" Eurocônes au centre fermés avec 2 bouchons SW 30. Plus 4 x G 1/2" latéral gauche et droite (fermé dans le haut par 1 purgeur et 1 corps de vanne, dans le bas par 2 bouchons SW 22)
- Sur la version droite, l'arrivée se trouve à gauche et le retour à droite; sur la version gauche, l'arrivée est à droite et le retour à gauche
- Les radiateurs sont toujours livrés pour un système bitube. Pour un système monotube, il faut utiliser des garnitures spéciales de by-pass (commander en option)

Emballage et protection

Les radiateurs sont emballés individuellement dans du carton renforcé par des segments de coin, le tout étant enveloppé de film rétractable. L'emballage reste autour du radiateur jusqu'à la réception afin de prévenir tout dommage.

Normes

Les émissions des radiateurs, exprimées en Watt, ont été mesurées selon la norme EN 442.

La température de départ s'élève à 75°C, la température de retour s'élève à 65°C et la température d'ambiante est 20°C.

Garantie

Les radiateurs Radson sont garantis pour un délai de 10 ans (pour toute installation à partir du 1er janvier 2007).