

TECHNISCHE FICHE

E.Flow Ramo



De E.Flow Ramo is een radiator voorzien van een vlakke voorplaat met horizontaal lijnprofiel, met geïntegreerd kraanwerk met 8 aansluitingen, inclusief middenaansluiting. Bij aansluiting op deze middenaansluiting wordt er intern gezorgd voor een diagonale waterdoorstroming. Op deze manier biedt de E.Flow Ramo niet alleen een maximale flexibiliteit, maar ook een gegarandeerde optimale warmteafgifte. De buis voor de aanvoer van warm water zit verborgen achter het voorpaneel. Afgewerkt met een mooi bovenrooster en met 2 verzorgde zijbekledingen, krijgt u een strak geheel waarbij de ophangconsoles eveneens achter de radiator verborgen blijven. Standaard geleverd met voorgemonteerd Kv instelbaar thermostatisch kraanlichaam, 6 voorgemonteerde blindstoppen en 1 ontluchter.

Merk
RADSON

Type
E.Flow Ramo

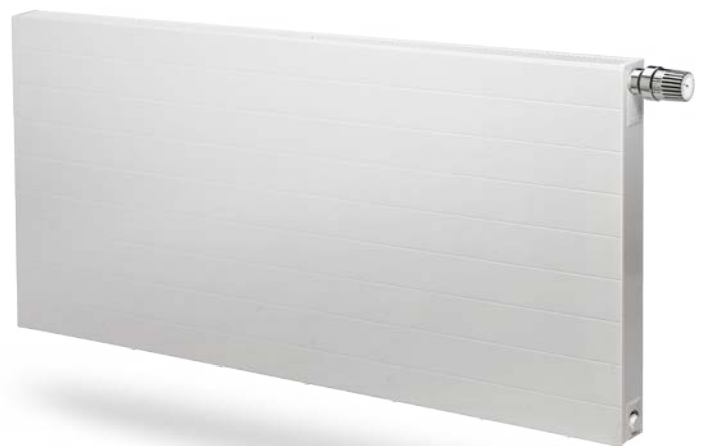
Materiaal
Koudgewalst kwaliteitsplaatstaal DC 01A
Voorplaat uit Zincor (electrolytische verzinkt)

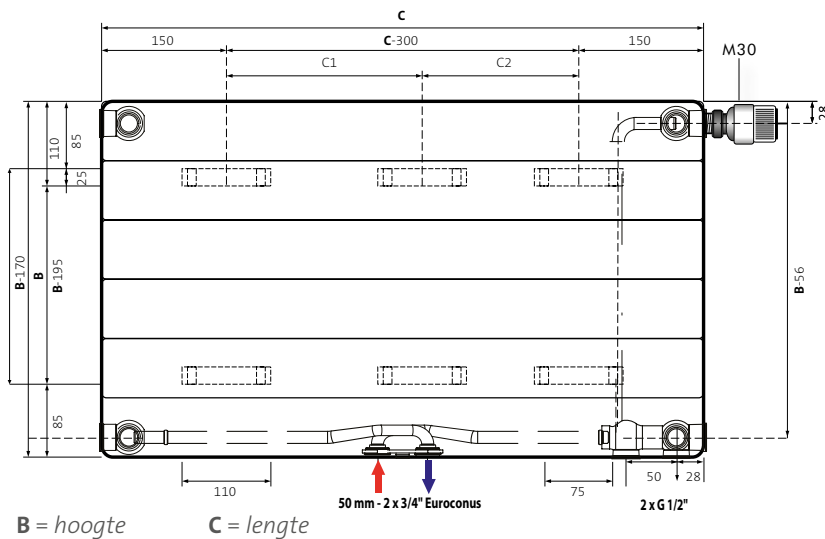
Maximale werkteemperatuur
110 °C

Maximale werkdruk
6 bar

Proefdruk
8 bar

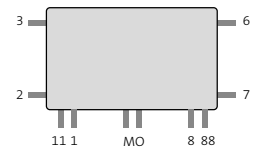
Conformiteit
EN 442





B = hoogte C = lengte

Aansluiting



8 aansluitingen

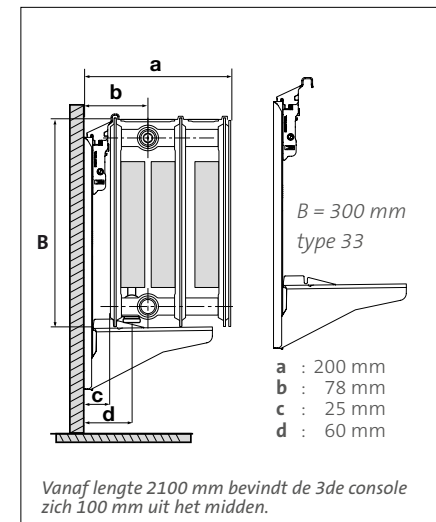
- 2 x G 1/2" onderaan rechts of links, afgesloten met binnen zeskant SW 12
- 2 x G 3/4" Euroconus midden afgesloten met 2 blindstoppen SW 30
- 4 x G 1/2" zijdelings links en rechts, afgesloten bovenaan met 1 ontlufter en 1 kraanlichaam, onderaan met 2 blindstoppen zeskant SW 22

Bij rechte uitvoering is de aanvoer links en de retour rechts, bij linkse aansluiting is de aanvoer rechts en de retour links.

Console - MCW5 alle types

type	a	b	c	d
type 11	95 mm	58,5 mm	25,5 mm	58,5 mm
type 21S	103 mm	65,5 mm	31 mm	65,5 mm
type 22	140 mm	84 mm	31 mm	65,5 mm
type 33 (400 - 900 mm)	205 mm	84 mm	31 mm	65,5 mm
brede montage X2 = 39,5 mm				
type 11	110 mm	74 mm	41 mm	74 mm
type 21S	119 mm	81 mm	47 mm	81 mm
type 22	156 mm	100 mm	47 mm	81 mm
type 33 (400 - 900 mm)	221 mm	100 mm	47 mm	81 mm

Console MCA-Q-300 type 33, hoogte 300 mm



Vanaf lengte 2100 mm bevindt de 3de console zich 100 mm uit het midden.

- B = hoogte radiator
- a = afstand muur - voorzijde radiator
- b = hartafstand aansluiting links en rechts - muur
- c = afstand muur - achterzijde radiator
- d = hartafstand middenaansluiting - muur

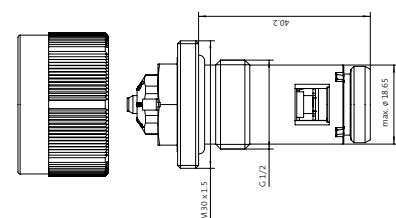
Ophangstrippen (mm)

6x			4x		type	hoogte (B)	lengte (C)	4x	6x	4	6
C	C1	C2	C	C-300							
1650	650	700	450	150	11	all	<1600	x		4	4
1800	750	750	600	300			≥1600		x	6	6
1950	800	850	750	450	21/22	300-600	<2000	x		4	4
2100	900	900	900	600			≥2000		x	6	6
2250	950	1000	1050	750	21/22	750-900	<1600	x		4	4
2400	1100	1100	1200	900			≥1600		x	6	6
2550	1100	1150	1350	1050	33	300	<2000			4	4
2700	1200	1200	1500	1200			≥2000			6	6
					33	400	<2000	x		4	4
							≥2000		x	6	6
					33	500-900	<1600	x		4	4
							≥1600		x	6	6

BESTELCODE : ERA11XXXXYYZ
 VOORBEELD : ERA116001200L
 radiator _____
 type _____
 hoogte _____
 lengte _____
 Z = L : links aansl. • R : rechts aansl.

Kraanlichaam

Het Kv-instelbaar kraanlichaam is door Oventrop ontwikkeld. Aansluiting M30 x 1,5. De Kv-instellingen van het kraanlichaam kunnen worden ingesteld met een hiertoe voorziene sleutel. Bestelcode :
 kraanlichaam : 0080057
 Kv-instelsleutel : 5080057



Meer gedetailleerde informatie over het kraanlichaam en drukverliezen vindt u in onze afzonderlijke technische fiche «Radiatoren met kraanlichaam».

LASTENBOEK

E.Flow Ramo



Radiator met vlakke voorplaat, voorplaat voorzien van horizontaal lijnprofiel, uit koudgewalst kwaliteitsplaatstaal met 8 aansluitingen inclusief middenaansluiting, die zorgt voor diagonale waterdoorstroming. Met voorgemonteerde zijbekledingen en bovenrooster. Warmteafgiftes gemeten volgens de norm EN 442.

Technische omschrijving

- De radiatoren worden geproduceerd uit koudgewalst plaatstaal DC 01A, volgens EN 10130: 2006
- Met fabrieksmatig gemonteerde boven- en zijbekledingen uit plaatstaal
- Met telkens 2 convectielamellen gelast op 1 warmwaterkanaal
- Pas warmwaterkanalen: 50 mm, pas convectielamellen: 25 mm
- Met verlijmd vlakke voorplaat uit Zincor voorzien van horizontaal lijnprofiel
- Bij middenaansluiting heeft de radiator een diagonale waterdoorstroming
- Met voorgemonteerd Kv instelbaar thermostatisch kraanlichaam van Oventrop (aansluiting M30 x 1,5)
- Met voorgemonteerde blindstoppen (6) en ontluchter
- Meegeleverd en inbegrepen in de prijs: ophangconsoles, schroeven en pluggen

Behandeling en afwerking

Behandelingsprocedure beantwoordend aan de norm DIN 55900 en EN 442 (emissievrij)

- Voorbereidingsfase: ontvetten, fosfateren en spoelen met Demin-water
- 1ste lakfase: aanbrengen van de grondverf door kataforese
- Eindlaklaag: volgens het electrostatisch poederprincipe

Design

- De voorzijde is een vlakke voorplaat met horizontaal lijnprofiel
- De E.Flow Ramo is voorzien van een fabrieksmatig voorgemonteerd bovenrooster en 2 zijbekledingen
- De aanvoerbuis is geïntegreerd in de radiator samen met het regelbare kraanlichaam, waardoor geen enkele leiding zichtbaar is
- De hoeken van de radiator zijn afgerond

Gamma

- 4 types: 11, 21s, 22, 33
- 6 hoogtes: 300, 400, 500, 600, 750, 900
- 17 lengtes: 450, 600, 750, 900, 1050, 1200, 1350, 1500, 1650, 1800, 1950, 2100, 2250, 2400, 2550, 2700, 3000 (opgelet, type 11 en 33 hebben niet alle lengtes)

Kleur

Standaardkleur: wit – RAL 9016. Een brede waaier RAL-, sanitaire en metaalkleuren is beschikbaar

Montage

Aan de achterzijde van de radiator zijn 4 of 6 ophangstrippen aangelast (in functie van de lengte van de radiator). Er worden 2 of 3 consoles "MCW-5" meegeleverd in de verpakking, die voorzien zijn van een akoestische bekleding in kunststof en die mogelijkheid bieden tot een smalle of een brede montage. Montage uitzondering: bij type 33, hoogte 300 mm zijn er geen aangelaste ophangstrippen. De radiator wordt bevestigd met de meegeleverde "MCA-Q" consoles en de muurafstand is afwijkend.

Aansluiting

- 2 x G 1/2" onderaan rechts of links, afgesloten met 2 blindstoppen met binnen zeskant SW 12 en 2 x G 3/4" Euroconus midden afgesloten met 2 blindstoppen SW 30. Plus 4 x G 1/2" zijdelings links en rechts (afgesloten bovenaan met 1 ontluchter en 1 kraanlichaam, onderaan met 2 blindstoppen SW 22)
- Bij rechtse uitvoering is de aanvoer links en de retour rechts, bij linkse aansluiting is de aanvoer rechts en de retour links
- De radiatoren worden steeds voor een tweepijps-systeem geleverd. Voor éénpijps-systemen dienen speciale bypass-garnituren gebruikt te worden (optioneel te bestellen)

Verpakking en bescherming

De radiatoren worden individueel verpakt in karton, verstevigd met versterkte hoeksegmenten, het geheel omwikkeld met krimpfolie. De verpakking blijft tot aan de oplevering rond de radiator, teneinde beschadigingen te voorkomen.

Normen

De emissies van de radiatoren, uitgedrukt in Watt, zijn gemeten volgens de norm EN 442. De aanvoertemperatuur bedraagt 75°C, de retourtemperatuur is 65°C en de omgevingstemperatuur is 20°C.

Garantie

Radson radiatoren worden gewaarborgd voor een termijn van 10 jaar (voor installaties vanaf 1 januari 2007).