

TECHNISCHE FICHE

EVIA



De Evia is uitgerust met licht gebogen armen, die 10 cm naar voren kunnen worden bewogen. Hij onderscheidt zich van alle andere handdoekdragers door zijn zwenkbare armen.



Merk
RADSON

Type
EVIA

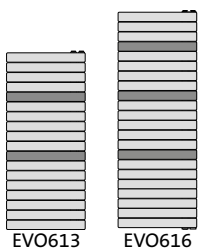
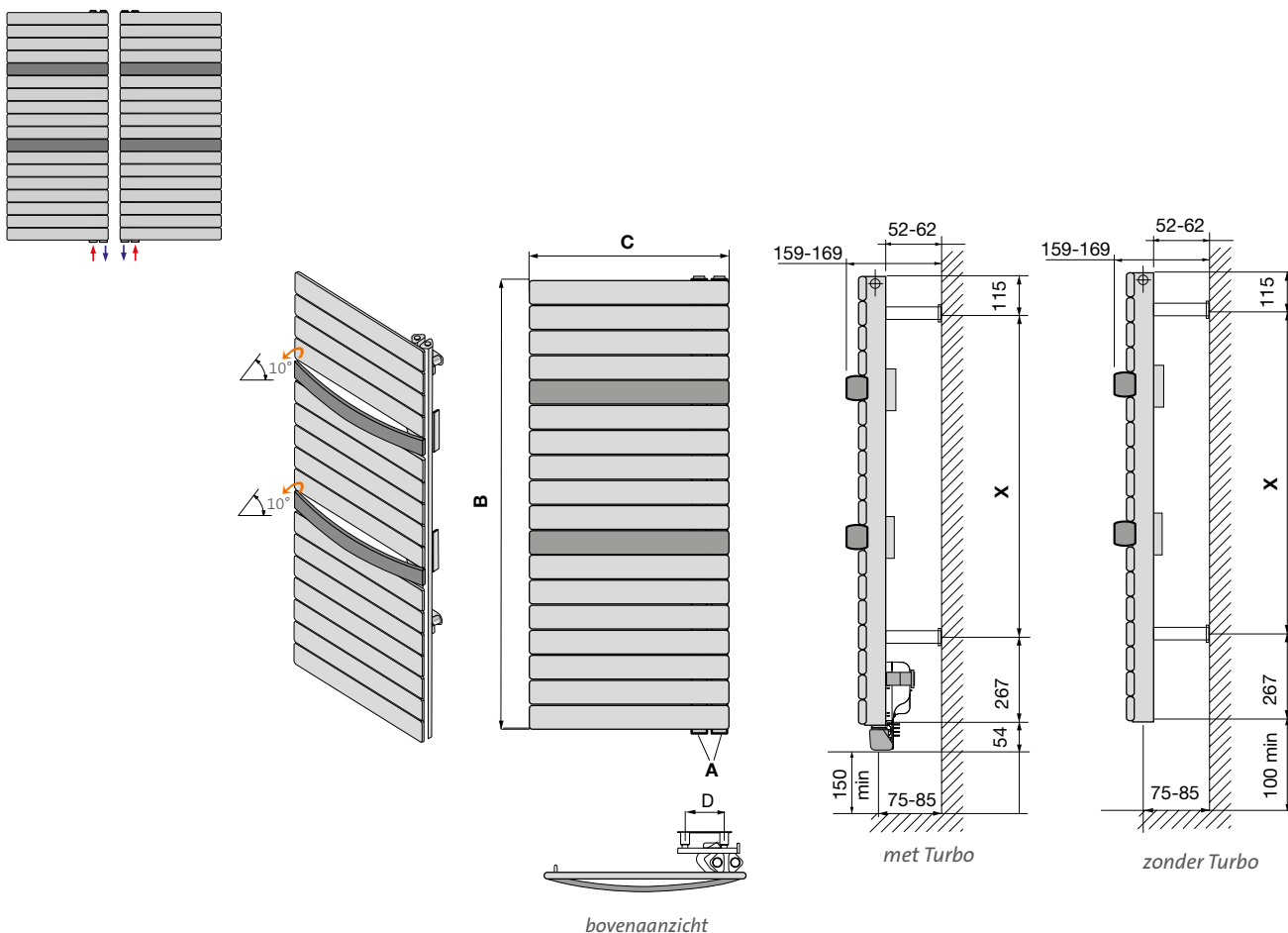
Materiaal
2 verticale driehoekige collectoren
Vlakke warmte-elementen met 3 zwenkbare armen

Waterregime
aanvoer: 75°C, retour: 65°C, omgeving: 20°C

Maximale werkdruk
4 bar

Standaardkleur
wit, RAL 9016 of
een combinatie van Metal Black (vaste buizen) met
Metal Alu (zwenkbare buizen) - MBMA

AANSLUITING



- A = hartafstand aansluitingen
- B = hoogte
- C = lengte
- D = hartafstand bevestigingen HORI
- X = hartafstand bevestigingen VERTI

type	A	B	C	D	X	gewicht (kg)	inhoud (l)	waarde N	75/65/20 °C (Watt)	45/35/20 °C (Watt)	Δ T 30 (Watt)	Turbo incl. 75/65/20°C
EVO613*(T)	50	1357	600	100	975	27,80	8,45	1,2600	758	239	398	1758
EVO613*(T) MBMA	50	1357	600	100	975	27,80	8,45	1,2600	758	239	398	1758
EVO616*(T)	50	1657	600	100	1275	36,60	10,02	1,2700	896	280	469	1896
EVO616*(T) MBMA	50	1657	600	100	1275	36,60	10,02	1,2700	896	280	469	1896

afmetingen in mm - gewicht Turbo: 2,500 kg

Vervang * door 'R' voor de verticale collectoren rechts en door 'L' voor de verticale collectoren links.

TURBO 1000 W

De onderaan de badkamerradiator geïntegreerde Turbo verwarmt uw badkamer extra; heel handig om de ruimte snel op te warmen op om het even welk moment van de dag.

Deze ingenieuze oplossing combineert de voordelen van de badkamerradiator met de snelle opwarming van de Turbo, voor een badkamer op ideale temperatuur in elk seizoen.

Tijdsduurinstelling en startknop

- Eenvoudig in gebruik: één druk op de Boost-knop van de regelkast brengt een homogene en geruisloze warme luchtstroom op gang die zich naar de vloer verspreidt voor meer comfort.
Een verlicht en discreet kijkglas geeft aan dat hij werkt.
- Op de ventilator geïntegreerde aan/uitknop.
- Verklikkerlichtje voor de reiniging van de verwijderbare antistoffilter.



Evia Turbo

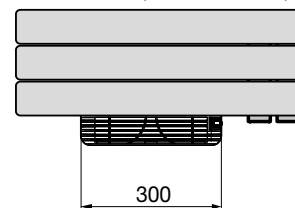
EVIA | T

- IP24 - CE

- Beschikbaar voor warm water
- Voor bestelling: voeg T toe aan het bestelnummer

warm water uitvoering
4505073

Turbo (1000 W)





LASTENBOEK EVIA

TECHNISCHE OMSCHRIJVING

EVIA-badkamerradiatoren bestaan uit vlakke en lichtgebogen horizontale stalen buizen, die gelast zijn op 2 driehoekige collectoren.

De EVIA is beschikbaar in volgende versies: warm water, warm water met turbo (EVIA T) en elektrische (EVIA E).

ESTHETIEK

De EVIA is uitgerust met lichtgebogen armen, die 10 cm naar voren kunnen worden gebogen.

KLEUR

Afwerking in epoxypoeder polyester RAL 9016 of een combinatie van Metal Black (vaste buizen) met Metal Alu (zwenkbare buizen) - MBMA

MONTAGE

De radiatoren worden gemonteerd aan de muur door middel van 2 wandconsoles in de kleur van de radiator, speciaal ontworpen voor dilatatie.

AANSLUITING

2 x G 1/2"

VERPAKKING EN BESCHERMING

De radiatoren worden individueel verpakt in karton, verstevigd met versterkte hoeksegmenten, het geheel omwikkeld met krimpfolie. De verpakking blijft tot aan de oplevering rond de radiator, teneinde beschadigingen te voorkomen.

NORMEN

De emissies van de radiatoren, uitgedrukt in Watt, zijn gemeten volgens de norm EN 442. De aanvoertemperatuur is 75°C, de retourtemperatuur 65°C en de omgevingstemperatuur is 20°C.

GARANTIE

Garantie tegen fabricagefouten: 10 jaar na installatie. De elektrische onderdelen worden gewaarborgd voor 2 jaar.