

TECHNISCHE FICHE

E.Flow Ramo



De E.Flow Ramo is een radiator voorzien van een vlakke voorplaat met horizontaal lijnprofiel, met geïntegreerd kraanwerk met 8 aansluitingen, inclusief middenaansluiting. Bij aansluiting op deze middenaansluiting wordt er intern gezorgd voor een diagonale waterdoorstroming. Op deze manier biedt de E.Flow Ramo niet alleen een maximale flexibiliteit, maar ook een gegarandeerde optimale warmteafgifte. De buis voor de aanvoer van warm water zit verborgen achter het voorpaneel. Afgewerkt met een mooi bovenrooster en met 2 verzorgde zijbekledingen, krijgt u een strak geheel waarbij de ophangconsoles eveneens achter de radiator verborgen blijven. Standaard geleverd met voorgemonteerd Kv instelbaar thermostatisch kraanlichaam, 6 voorgemonteerde blindstoppen en 1 ontluchter.

Merk
RADSON

Type
E.Flow Ramo

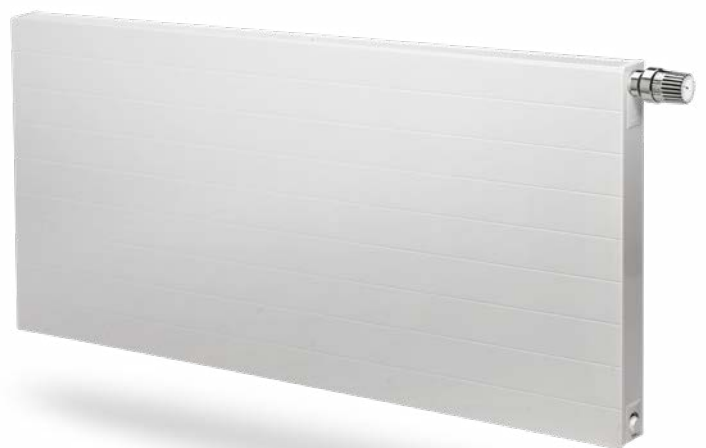
Materiaal
Koudgewalst kwaliteitsplaatstaal DC 01A
Voorplaat uit Zincor (electrolytische verzinkt)

Maximale werkteemperatuur
110 °C

Maximale werkdruk
6 bar

Proefdruk
8 bar

Conformiteit
EN 442

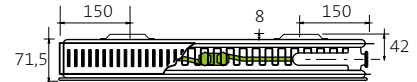


type 11



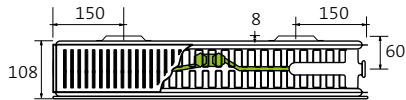
lengte	watt	hoogte					
		300	400	500	600	750	900
450	75/65/20	242	306	366	424	506	584
	45/35/20	69	87	105	122	146	170
600	75/65/20	323	408	488	565	675	779
	45/35/20	92	116	140	163	195	226
750	75/65/20	404	510	611	707	844	974
	45/35/20	114	145	175	203	244	283
900	75/65/20	484	612	733	848	1013	1168
	45/35/20	137	174	210	244	293	340
1050	75/65/20	565	714	855	989	1181	1363
	45/35/20	160	204	245	285	342	396
1200	75/65/20	646	816	977	1130	1350	1558
	45/35/20	183	233	280	326	391	453
1350	75/65/20	726	918	1099	1272	1519	1752
	45/35/20	206	262	315	366	439	510
1500	75/65/20	807	1020	1221	1413	1688	1947
	45/35/20	229	291	350	407	488	566
1650	75/65/20	888	1122	1343	1554	1856	2142
	45/35/20	252	320	385	448	537	623
1800	75/65/20						
	45/35/20						
1950	75/65/20						
	45/35/20						
2100	75/65/20						
	45/35/20						
2250	75/65/20						
	45/35/20						
2400	75/65/20						
	45/35/20						
2550	75/65/20						
	45/35/20						
2700	75/65/20						
	45/35/20						
3000	75/65/20						
	45/35/20						
volume (l/m)		1,83	2,39	2,94	3,50	4,36	5,22
gewicht (kg/m)		14,73	18,87	22,10	25,98	33,00	39,33
n-waarde		1,3436	1,3382	1,3329	1,3275	1,3224	1,3172

type 21S



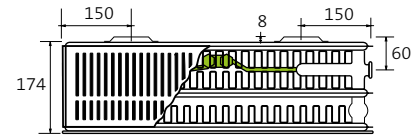
lengte	watt	hoogte					
		300	400	500	600	750	900
450	75/65/20	339	421	498	571	676	776
	45/35/20	99	122	143	162	189	214
600	75/65/20	452	562	664	761	901	1034
	45/35/20	132	163	190	216	252	285
750	75/65/20	566	702	830	952	1127	1293
	45/35/20	166	203	238	270	315	357
900	75/65/20	679	842	996	1142	1352	1552
	45/35/20	199	244	286	324	378	428
1050	75/65/20	792	983	1162	1332	1577	1810
	45/35/20	232	285	333	378	441	499
1200	75/65/20	905	1123	1328	1523	1802	2069
	45/35/20	265	325	381	432	504	571
1350	75/65/20	1018	1264	1494	1713	2028	2327
	45/35/20	298	366	429	486	567	642
1500	75/65/20	1131	1404	1661	1904	2253	2586
	45/35/20	331	407	476	540	630	714
1650	75/65/20	1244	1544	1827	2094	2478	2845
	45/35/20	364	448	524	594	693	785
1800	75/65/20	1357	1685	1993	2284	2704	3103
	45/35/20	397	488	571	648	756	856
1950	75/65/20	1470	1825	2159	2475	2929	3362
	45/35/20	431	529	619	702	819	928
2100	75/65/20	1583	1966	2325	2665	3154	3620
	45/35/20	464	570	667	756	882	999
2250	75/65/20	1697	2106	2491	2855	3380	3879
	45/35/20	497	610	714	810	945	1070
2400	75/65/20	1810	2246	2657	3046	3605	4138
	45/35/20	530	651	762	864	1009	1142
2550	75/65/20	1923	2387	2823	3236	3830	4396
	45/35/20	563	692	809	918	1072	1213
2700	75/65/20	2036	2527	2989	3426	4055	4655
	45/35/20	596	732	857	972	1135	1284
3000	75/65/20	2262	2808	3321	3807	4506	5172
	45/35/20	662	814	952	1080	1261	1427
volume (l/m)		3,58	4,69	5,81	6,92	8,68	10,44
gewicht (kg/m)		19,94	25,79	30,75	36,36	45,96	55,02
n-waarde		1,3096	1,3209	1,3322	1,3435	1,3584	1,3732

type 22

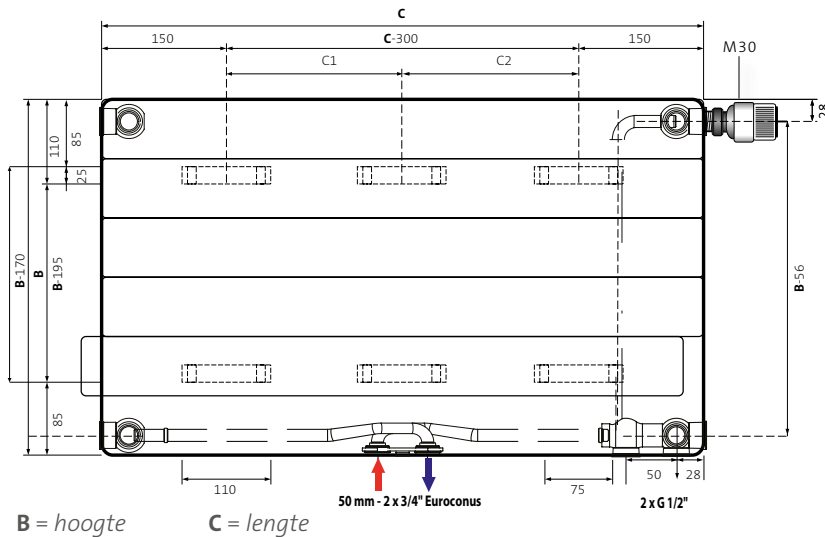


lengte	watt	hoogte					
		300	400	500	600	750	900
450	75/65/20	456	569	675	773	911	1037
	45/35/20	133	165	195	222	257	288
600	75/65/20	608	759	899	1031	1214	1383
	45/35/20	177	220	259	296	343	384
750	75/65/20	760	949	1124	1289	1518	1729
	45/35/20	221	275	324	370	428	479
900	75/65/20	912	1139	1349	1546	1822	2075
	45/35/20	266	330	389	444	514	575
1050	75/65/20	1064	1328	1574	1804	2125	2420
	45/35/20	310	385	454	518	599	671
1200	75/65/20	1216	1518	1799	2062	2429	2766
	45/35/20	354	440	519	592	685	767
1350	75/65/20	1368	1708	2024	2319	2732	3112
	45/35/20	398	495	584	665	771	863
1500	75/65/20	1520	1898	2249	2577	3036	3458
	45/35/20	443	550	648	739	856	959
1650	75/65/20	1671	2087	2473	2835	3340	3803
	45/35/20	487	605	713	813	942	1055
1800	75/65/20	1823	2277	2698	3092	3643	4149
	45/35/20	531	660	778	887	1028	1151
1950	75/65/20	1975	2467	2923	3350	3947	4495
	45/35/20	575	715	843	961	1113	1246
2100	75/65/20	2127	2657	3148	3608	4250	4841
	45/35/20	620	770	908	1035	1199	1342
2250	75/65/20	2279	2846	3373	3866	4554	5186
	45/35/20	664	825	973	1109	1285	1438
2400	75/65/20	2431	3036	3598	4123	4858	5532
	45/35/20	708	880	1037	1183	1370	1534
2550	75/65/20	2583	3226	3822	4381	5161	5878
	45/35/20	752	935	1102	1257	1456	1630
2700	75/65/20	2735	3416	4047	4639	5465	6224
	45/35/20	797	990	1167	1331	1541	1726
3000	75/65/20	3039	3795	4497	5154	6072	6915
	45/35/20	885	1100	1297	1479	1713	1918
volume (l/m)		3,58	4,69	5,81	6,92	8,74	10,56
gewicht (kg/m)		22,17	28,96	35,39	41,76	52,88	63,03
n-waarde		1,3154	1,3208	1,3261	1,3315	1,3497	1,3678

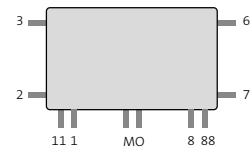
type 33



lengte	watt	hoogte					
		300	400	500	600	750	900
450	75/65/20	638	810	970	1120	1329	1521
	45/35/20	186	234	278	318	371	418
600	75/65/20	850	1079	1293	1493	1772	2027
	45/35/20	248	312	371	425	495	557
750	75/65/20	1063	1349	1616	1867	2215	2534
	45/35/20	310	390	463	531	619	696
900	75/65/20	1275	1619	1940	2240	2658	3041
	45/35/20	372	468	556	637	743	835
1050	75/65/20	1488	1889	2263	2613	3101	3548
	45/35/20	434	546	649	743	866	975
1200	75/65/20	1700	2159	2586	2987	3544	4055
	45/35/20	496	624	741	849	990	1114
1350	75/65/20	1913	2429	2909	3360	3987	4562
	45/35/20	558	702	834	955	1114	1253
1500	75/65/20	2126	2699	3233	3734	4430	5069
	45/35/20	620	780	927	1061	1238	1392
1650	75/65/20	2338	2968	3556	4107	4872	5575
	45/35/20	682	858	1019	1168	1362	1532
1800	75/65/20	2551	3238	3879	4480	5315	6082
	45/35/20	744	936	1112	1274	1485	1671
1950	75/65/20	2763	3508	4202	4854	5758	6589
	45/35/20	806	1014	1205	1380	1609	1810
2100	75/65/20	2976	3778	4526	5227	6201	7133
	45/35/20	868	1092	1297	1486	1733	1973
2250	75/65/20	3188	4048	4849	5600	6644	7644
	45/35/20	930	1170	1390	1592	1857	2117
2400	75/65/20	3401	4318	51			



Aansluiting

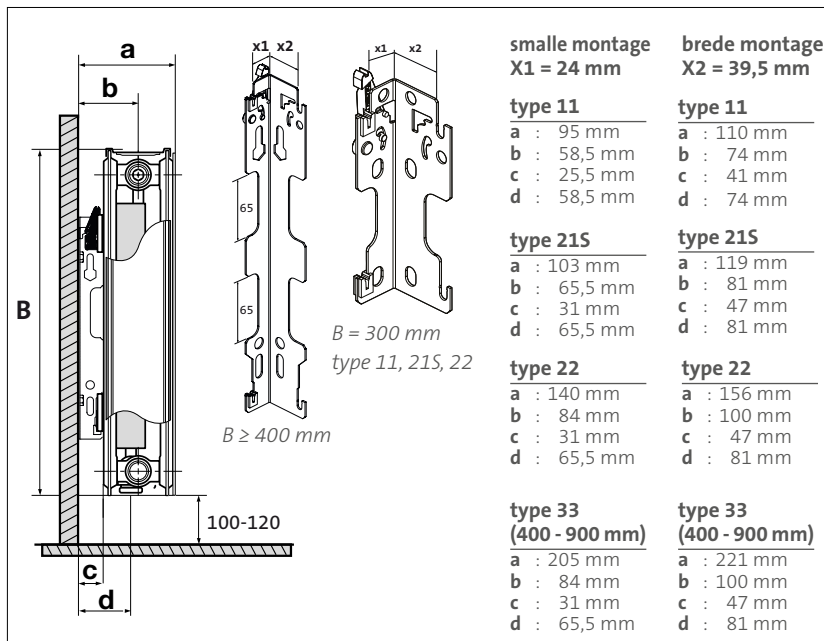


8 aansluitingen

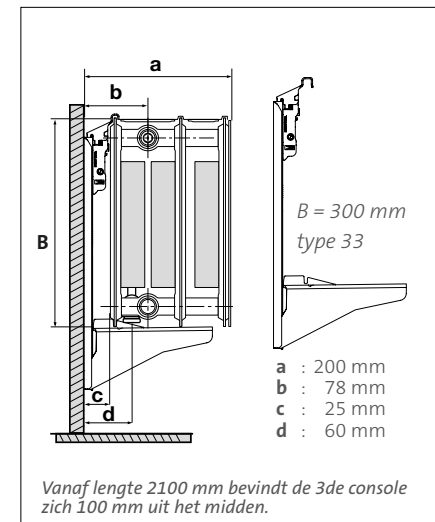
- 2 x G 1/2" onderaan rechts of links, afgesloten met binnen zeskant SW 12
- 2 x G 3/4" Euroconus midden afgesloten met 2 blindstoppen SW 30
- 4 x G 1/2" zijdelings links en rechts, afgesloten bovenaan met 1 ontlufter en 1 kraanlichaam, onderaan met 2 blindstoppen zeskant SW 22

Bij rechte uitvoering is de aanvoer links en de retour rechts, bij linkse aansluiting is de aanvoer rechts en de retour links.

Console - MCW5 alle types



Console MCA-Q-300 type 33, hoogte 300 mm



B = hoogte radiator
a = afstand muur - voorzijde radiator
b = hartafstand aansluiting links en rechts - muur
c = afstand muur - achterzijde radiator
d = hartafstand middenaansluiting - muur

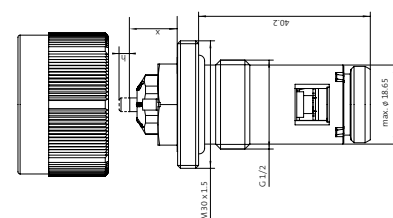
Ophangstrippen (mm)

6x			4x		type	hoogte (B)	lengte (C)	4x	6x	4	6
C	C1	C2	C	C-300							
1650	650	700	450	150	11	all	<1600	x		4	4
1800	750	750	600	300			≥1600		x	6	6
1950	800	850	750	450	21/22	300-600	<2000	x		4	4
2100	900	900	900	600			≥2000		x	6	6
2250	950	1000	1050	750	21/22	750-900	<1600	x		4	4
2400	1050	1050	1200	900			≥1600		x	6	6
2550	1100	1150	1350	1050	33	300	<2000			4	4
2700	1200	1200	1500	1200			≥2000			6	6
					33	400	<2000	x		4	4
							≥2000		x	6	6
					33	500-900	<1600	x		4	4
							≥1600		x	6	6

BESTELCODE : ERA11XXXXYYZ
 VOORBEELD : ERA116001200L
 radiator _____
 type _____
 hoogte _____
 lengte _____
 Z = L : links aansl. • R : rechts aansl.

Kraanlichaam

Het Kv-instelbaar kraanlichaam is door Oventrop ontwikkeld. Aansluiting M30 x 1,5. De Kv-instellingen van het kraanlichaam kunnen worden ingesteld met een hiertoe voorziene sleutel. Bestelcode :
 kraanlichaam : 0080057
 Kv-instelsleutel : 5080057



Meer gedetailleerde informatie over het kraanlichaam en drukverliezen vindt u in onze afzonderlijke technische fiche «Radiatoren met kraanlichaam».

LASTENBOEK

E.Flow Ramo



Radiator met vlakke voorplaat, voorplaat voorzien van horizontaal lijnprofiel, uit koudgewalst kwaliteitsplaatstaal met 8 aansluitingen inclusief middenaansluiting, die zorgt voor diagonale waterdoorstroming. Met voorgemonteerde zijbekledingen en bovenrooster. Warmteafgiftes gemeten volgens de norm EN 442.

Technische omschrijving

- De radiatoren worden geproduceerd uit koudgewalst plaatstaal DC 01A, volgens EN 10130: 2006
- Met fabrieksmatig gemonteerde boven- en zijbekledingen uit plaatstaal
- Met telkens 2 convectielamellen gelast op 1 warmwaterkanaal
- Pas warmwaterkanalen: 50 mm, pas convectielamellen: 25 mm
- Met verlijmd vlakke voorplaat uit Zincor voorzien van horizontaal lijnprofiel
- Bij middenaansluiting heeft de radiator een diagonale waterdoorstroming
- Met voorgemonteerd Kv instelbaar thermostatisch kraanlichaam van Oventrop (aansluiting M30 x 1,5)
- Met voorgemonteerde blindstoppen (6) en ontluchter
- Meegeleverd en inbegrepen in de prijs: ophangconsoles, schroeven en pluggen

Behandeling en afwerking

Behandelingsprocedure beantwoordend aan de norm DIN 55900 en EN 442 (emissievrij)

- Voorbereidingsfase: ontvetten, fosfateren en spoelen met Demin-water
- 1ste lakfase: aanbrengen van de grondverf door kataforese
- Eindlaklaag: volgens het electrostatisch poederprincipe

Design

- De voorzijde is een vlakke voorplaat met horizontaal lijnprofiel
- De E.Flow Ramo is voorzien van een fabrieksmatig voorgemonteerd bovenrooster en 2 zijbekledingen
- De aanvoerbuis is geïntegreerd in de radiator samen met het regelbare kraanlichaam, waardoor geen enkele leiding zichtbaar is
- De hoeken van de radiator zijn afgerond

Gamma

- 4 types: 11, 21s, 22, 33
- 6 hoogtes: 300, 400, 500, 600, 750, 900
- 17 lengtes: 450, 600, 750, 900, 1050, 1200, 1350, 1500, 1650, 1800, 1950, 2100, 2250, 2400, 2550, 2700, 3000 (opgelet, type 11 en 33 hebben niet alle lengtes)

Kleur

Standaardkleur: wit – RAL 9016. Een brede waaier RAL-, sanitaire en metaalkleuren is beschikbaar

Montage

Aan de achterzijde van de radiator zijn 4 of 6 ophangstrippen aangelast (in functie van de lengte van de radiator). Er worden 2 of 3 consoles "MCW-5" meegeleverd in de verpakking, die voorzien zijn van een akoestische bekleding in kunststof en die mogelijkheid bieden tot een smalle of een brede montage. Montage uitzondering: bij type 33, hoogte 300 mm zijn er geen aangelaste ophangstrippen. De radiator wordt bevestigd met de meegeleverde "MCA-Q" consoles en de muurafstand is afwijkend.

Aansluiting

- 2 x G 1/2" onderaan rechts of links, afgesloten met 2 blindstoppen met binnen zeskant SW 12 en 2 x G 3/4" Euroconus midden afgesloten met 2 blindstoppen SW 30. Plus 4 x G 1/2" zijdelings links en rechts (afgesloten bovenaan met 1 ontluchter en 1 kraanlichaam, onderaan met 2 blindstoppen SW 22)
- Bij rechtse uitvoering is de aanvoer links en de retour rechts, bij linkse aansluiting is de aanvoer rechts en de retour links
- De radiatoren worden steeds voor een tweepijps-systeem geleverd. Voor éénpijps-systemen dienen speciale bypass-garnituren gebruikt te worden (optioneel te bestellen)

Verpakking en bescherming

De radiatoren worden individueel verpakt in karton, verstevigd met versterkte hoeksegmenten, het geheel omwikkeld met krimpfolie. De verpakking blijft tot aan de oplevering rond de radiator, teneinde beschadigingen te voorkomen.

Normen

De emissies van de radiatoren, uitgedrukt in Watt, zijn gemeten volgens de norm EN 442. De aanvoertemperatuur bedraagt 75°C, de retourtemperatuur is 65°C en de omgevingstemperatuur is 20°C.

Garantie

Radson radiatoren worden gewaarborgd voor een termijn van 10 jaar (voor installaties vanaf 1 januari 2007).