

PLANORA

radiateurs **panneaux**

fiche technique



Le Planora a une face avant lisse et plane, assurant au radiateur une élégance minimaliste qui se fond à tout intérieur. Ce radiateur démontre qu'il est possible d'avoir chaud sans devoir renoncer à l'esthétisme. Et il démontre encore, s'il le fallait, que l'élégance est indémodable.

accessoires

Livrés dans l'emballage et compris dans le prix : fixations, le corps de vanne thermostatizable réglable Kv, 3 bouchons pleins en chrome, 1 bouchon purgeur orientable, vis et chevilles.

garantie

10 ans après l'installation contre les vices de fabrication si les radiateurs sont utilisés sous des conditions normales.



Planora

type 11



longueur	watt	hauteur				
		300	400	500	600	900
500	ΔT 50	259	336	411	483	683
600	ΔT 50	310	403	493	579	819
700	ΔT 50	362	470	575	676	956
800	ΔT 50	414	538	658	772	1092
900	ΔT 50	465	605	740	869	1229
1000	ΔT 50	517	672	822	965	1365
1200	ΔT 50	620	806	986	1158	1638
1400	ΔT 50	724	941	1151	1351	1911
1600	ΔT 50	827	1075	1315	1544	2184
1800	ΔT 50	931	1210	1480	1737	2457

type 21S



longueur	watt	hauteur				
		300	400	500	600	900
500	ΔT 50	357	454	545	633	877
600	ΔT 50	428	544	654	760	1052
700	ΔT 50	500	635	763	886	1228
800	ΔT 50	571	726	872	1013	1403
900	ΔT 50	643	816	981	1139	1579
1000	ΔT 50	714	907	1090	1266	1754
1200	ΔT 50	857	1088	1308	1519	2105
1400	ΔT 50	1000	1270	1526	1772	2456
1600	ΔT 50	1142	1451	1744	2026	2806
1800	ΔT 50	1285	1633	1962	2279	3157
2000	ΔT 50	1428	1814	2180	2532	3508
2300	ΔT 50	1642	2086	2507	2912	4034
2600	ΔT 50	1856	2358	2834	3292	4560
3000	ΔT 50	2142	2721	3270	3798	5262

EN 442 - 90/70/20°C	652	848	1039	1221	1733
valeur n	1,2725	1,2784	1,2842	1,2902	1,3087

Watt/m 90/70/20 °C	903	1149	1382	1607	2229
valeur n	1,2886	1,2964	1,3028	1,3077	1,3139

stock Radson, raccordement droite • selon EN 442 - 75/65/20 °C (ΔT 50)

type 11 a : 88 mm
b : 60 mm

type 21S a : 95 mm
b : 65 mm

volume : litre par mètre courant

type	300	400	500	600	900
11	1,10	1,50	1,80	2,10	2,70
21S	2,90	3,60	4,30	5,00	7,00
22	2,90	3,60	4,30	5,10	7,10
33	4,50	5,60	6,80	7,90	11,60

poids : kilogramme par mètre courant

type	300	400	500	600	900
11	11,80	15,70	19,60	23,60	35,70
21S	16,40	21,80	27,10	32,40	48,20
22	19,10	25,50	31,90	38,40	58,00
33	27,90	37,30	46,60	55,90	83,60

CODE DE COMMANDE : PLAN21XXXXYYYYZ

EXEMPLE : PLAN216001200L

radiateur

type

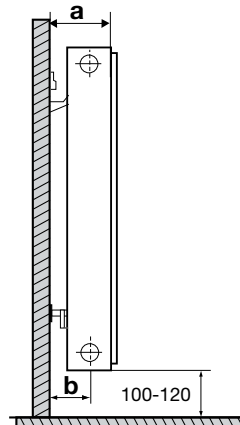
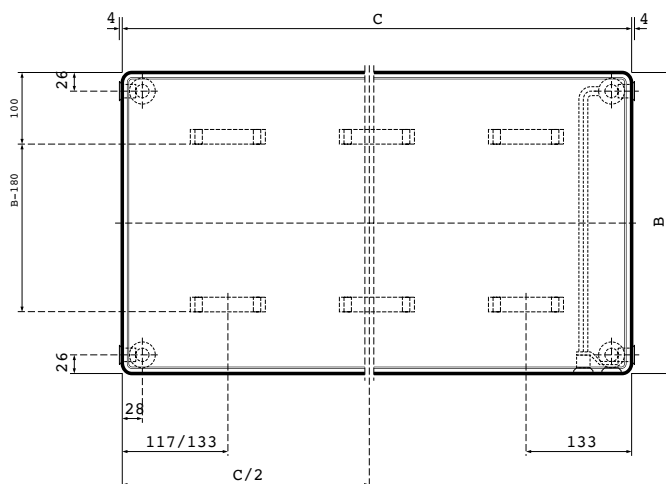
hauteur

longueur

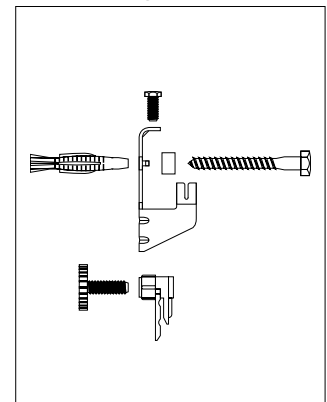
Z = L : racc. gauche • R : racc. droite

B = hauteur

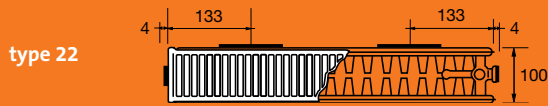
C = longueur



kit de montage rapide

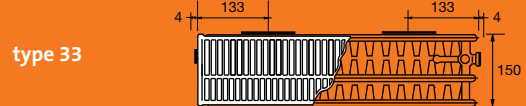


Planora



longueur	watt	hauteur				
		300	400	600	900	
500	ΔT 50	459	581	699	815	1160
600	ΔT 50	550	697	838	978	1391
700	ΔT 50	642	813	978	1141	1623
800	ΔT 50	734	929	1118	1304	1855
900	ΔT 50	825	1045	1257	1467	2087
1000	ΔT 50	917	1161	1397	1630	2319
1200	ΔT 50	1100	1393	1676	1956	2783
1400	ΔT 50	1284	1625	1956	2282	3247
1600	ΔT 50	1467	1858	2235	2608	3710
1800	ΔT 50	1651	2090	2515	2934	4174
2000	ΔT 50	1834	2322	2794	3260	4638
2300	ΔT 50	2109	2670	3213	3749	5334
2600	ΔT 50	2384	3019	3632	4238	6029
3000	ΔT 50	2751	3483	4191	4890	6957

Watt/m 90/70/20 °C	1162	1472	1773	2071	2953
valeur n	1,2966	1,3030	1,3088	1,3139	1,3257



longueur	watt	hauteur				
		300	400	500	600	900
500	ΔT 50	664	841	1007	1166	1601
600	ΔT 50	797	1009	1208	1399	1921
700	ΔT 50	930	1177	1410	1632	2241
800	ΔT 50	1062	1345	1611	1865	2562
900	ΔT 50	1195	1513	1813	2098	2882
1000	ΔT 50	1328	1681	2014	2331	3202
1200	ΔT 50	1594	2017	2417	2797	3842
1400	ΔT 50	1859	2353	2820	3263	4483
1600	ΔT 50	2125	2690	3222	3730	5123
1800	ΔT 50	2390	3026	3625	4196	5764
2000	ΔT 50	2656	3362	4028	4662	6404
2300	ΔT 50	3054	3866	4632	5361	7365
2600	ΔT 50	3453	4371	5236	6061	8325
3000	ΔT 50	3984	5043	6042	6993	9606

Watt/m 90/70/20 °C	1683	2134	2561	2968	4039
valeur n	1,2984	1,3084	1,3177	1,3260	1,3460

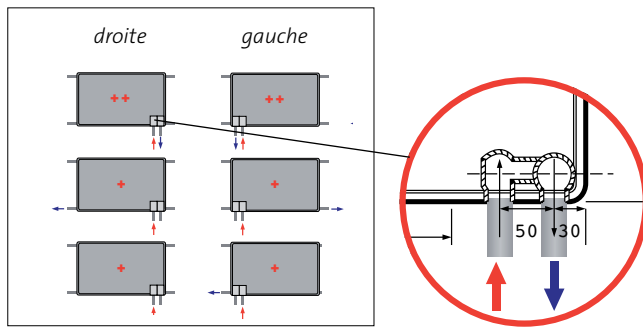
stock Radson, raccordement droite • selon EN 442 - 75/65/20 °C (ΔT 50)

type 22 a : 130 mm
b : 81 mm

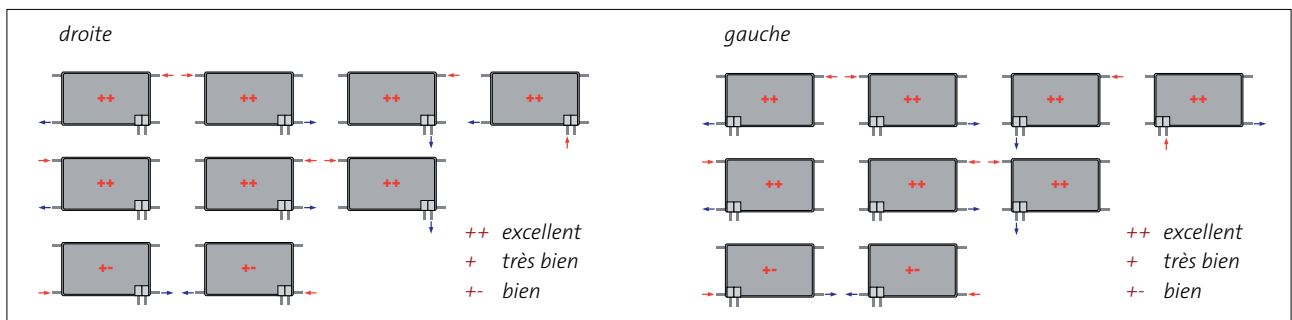
type 33 a : 180 mm
b : 81 mm

codification raccords

Possibilités de raccordement AVEC corps de vanne intégré.



Possibilités de raccordement SANS corps de vanne intégré.



Radiateur à panneaux en tôle d'acier St 12.03 laminée à froid, fabriqué selon DIN 1623/1 et EN 10130 avec un panneau avant plan de 2 mm d'épaisseur, à circulation d'eau.

Marque	RADSON
Type	PLANORA
Matériau	acier - épaisseur de tôle conform EN 442
Régime d'eau	départ : 75°C, retour : 65°C, ambiante : 20°C eau chaude jusqu' à max. 110 °C
Pression de service maximale	6 bars

description technique

- Les radiateurs sont fabriqués en tôle d'acier St 12.03 laminée à froid, selon DIN 1623/1 et EN 10130. Pour l'application dans un système de chauffage central, selon DIN 4751.
- Avec revêtement supérieur et latéral en tôle d'acier monté en usine.

traitement et finition

Procédure de traitement conforme à la norme DIN 55900 et EN 442 (sans émissions) :

- Phase préparatoire : dégraissage, phosphatage et rinçage à l'eau déminéralisée.
- 1^{ère} phase de laquage : application de la couche de fond par cataphorèse.
- Couche de laque finale : selon le principe d'époxy-polyester en poudre.

esthétique

- La face avant est plane.
- Les coins du radiateur sont arrondis.

couleur

Couleur standard : blanc - RAL 9016. Un large éventail de couleurs RAL, métalliques et sanitaires est disponible.

montage

Sur la face arrière du radiateur ont été soudées 4 pattes de fixation (6 pattes à partir de L 1800 mm).

raccordements

2 x Ø ½ " (15/21) dans le bas à droite (gauche sur demande) et 4 x Ø ½ " (15/21) sur les côtés gauche et droit (fermés sur le dessus avec 1 bouchon purgeur et 1 corps de vanne, sur le dessous avec un bouchon avec vidange).

- Les radiateurs Planora sont toujours livrés pour un système bitube. Pour un système monotube, il faut utiliser des garnitures spéciales de by-pass.
- Pour la connexion des conduites, on utilise des raccords rapides pour tuyaux d'acier, de cuivre ou de plastique.

emballage et protection

Les radiateurs sont emballés individuellement dans du carton, renforcé par des segments de coin, le tout étant enveloppé de film plastique thermorétractible. L'emballage reste autour du radiateur jusqu'à la réception afin de prévenir tout dommage.

normes

Les émissions des radiateurs, exprimées en Watt, ont été mesurées selon la norme EN 442.

- La température de départ s'élève à 75°C.
- La température de retour s'élève à 65°C.
- La température d'ambiante est 20°C.