

# VERTICAL

radiateurs **panneaux**

fiche technique



Un radiateur vertical qui prend peu de place au mur. La face avant est profilée.

## accessoires

Livrés dans l'emballage et compris dans le prix : fixations, 2 habillages latéraux (excl. type 10C), clips de blocage, 1 gabarit, 1 bouchon purgeur orientable, 3 bouchons pleins, vis et chevilles.

## garantie

10 ans après l'installation contre les vices de fabrication si les radiateurs sont utilisés sous des conditions normales.



# Vertical

type 10C



longueur	watt	hauteur			
		1500	1800	1950	2100
300	ΔT 50				
450	ΔT 50	650	765	819	876
600	ΔT 50	867	1020	1092	1168
750	ΔT 50		1275	1365	1460

Watt/m 90/70/20 °C	1831	2164	2323	2490
valeur n	1,2976	1,3246	1,3381	1,3516

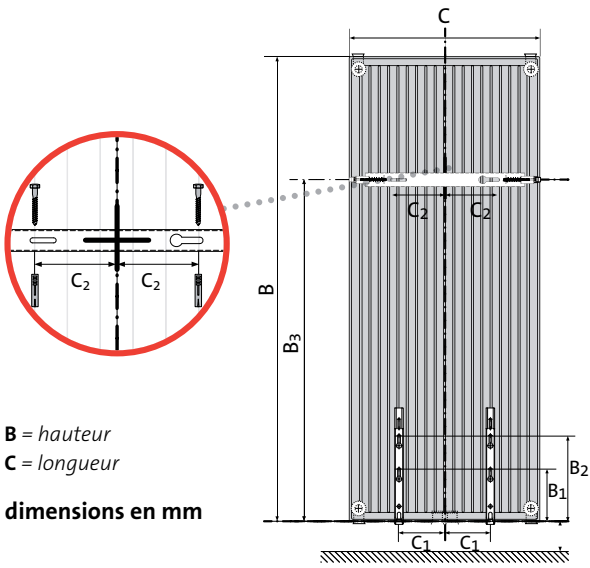
type 20C



longueur	watt	hauteur		
		1800	1950	2100
300	ΔT 50	819	877	935
450	ΔT 50	1229	1315	1403
600	ΔT 50	1638	1753	1870
750	ΔT 50	2048	2192	2338

Watt/m 90/70/20 °C	3466	3713	3963
valeur n	1,3094	1,3135	1,3176

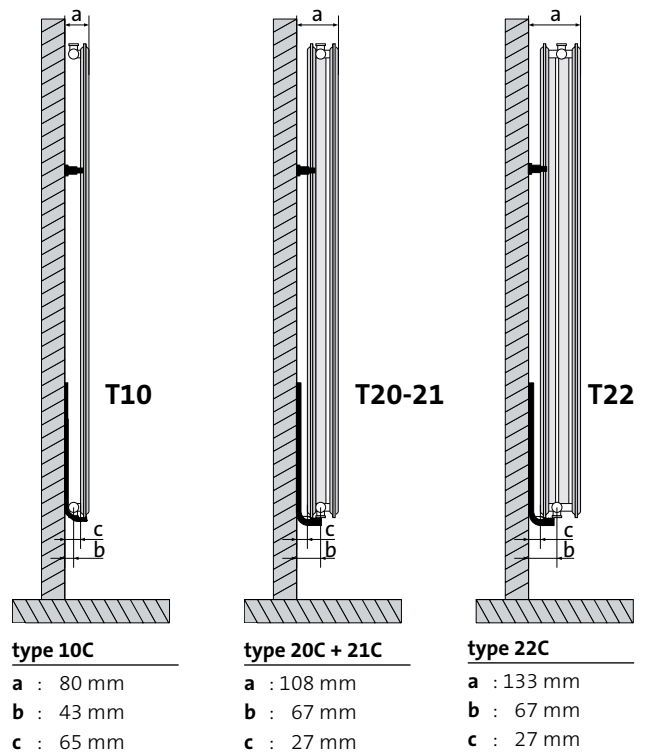
émissions mesurées raccords au bas  
stock Radson • selon EN 442 - 75/65/20 °C (ΔT 50)



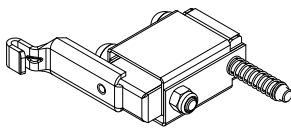
B = hauteur  
C = longueur

dimensions en mm

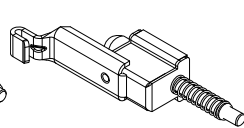
<b>B</b>	1500	1800	1950	2100	2300
<b>B<sub>3</sub></b>	1150	1450	1600	1750	1950
<b>B<sub>1</sub></b>	T10 = 170		T20-21-22 = 150		
<b>B<sub>2</sub></b>	T10 = 270		T20-21-22 = 250		
<b>C</b>	300	450	600	750	
<b>C<sub>1</sub></b>	75	100	175	250	
<b>C<sub>2</sub></b>	50	125	200	275	



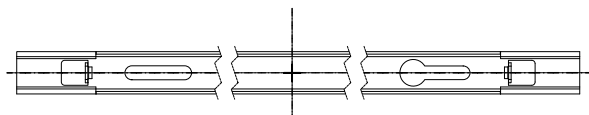
fixation console supérieure T10



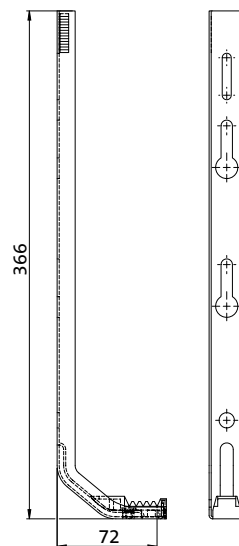
fixation console supérieure T20-21-22



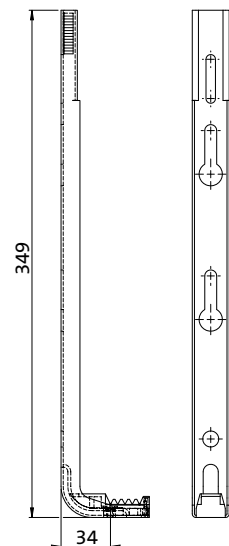
console supérieure T10-20-21-22



console inférieure T10

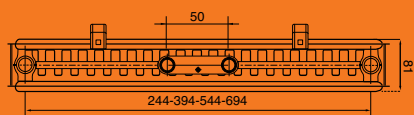


console inférieure T20-21-22



# Vertical

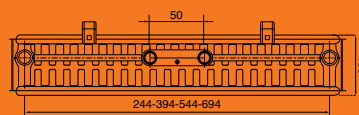
type 21C



longueur	watt	hauteur		
		1800	1950	2100
300	ΔT 50	963	1020	1081
450	ΔT 50	1445	1530	1621
600	ΔT 50	1926	2040	2162
750	ΔT 50	2408	2550	2702

Watt/m 90/70/20 °C	4097	4343	4598
valeur n	1,3384	1,3422	1,3371

type 22C



longueur	watt	hauteur			
		1800	1950	2100	2300
300	ΔT 50	1132	1192	1252	1332
450	ΔT 50	1698	1788	1877	1998
600	ΔT 50	2264	2384	2503	2663
750	ΔT 50	2830	2980	3129	3329

Watt/m 90/70/20 °C	4833	5093	5353	5696
valeur n	1,3566	1,3619	1,3672	1,3671

émissions mesurées raccords du bas  
 stock Radson • selon EN 442 - 75/65/20 °C (ΔT 50)

CODE DE COMMANDE : **VR10XXXXYYY**  
 EXEMPLE : **VR101800600**

radiateur \_\_\_\_\_  
 type \_\_\_\_\_  
 hauteur \_\_\_\_\_  
 longueur \_\_\_\_\_

## volume : litre par mètre courant

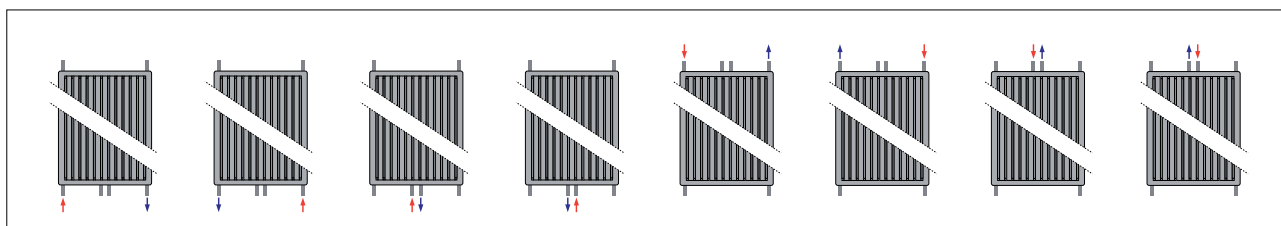
type	1500	1800	1950	2100	2300
10C	9,83	10,13	11,07	12,00	
20C		21,83	23,78	25,65	
21C		21,47	24,13	25,47	
22C		21,60	23,13	24,67	26,67

## poids : kilogramme par mètre courant

type	1500	1800	1950	2100	2300
10C	31,33	37,47	38,67	40,13	
20C		71,33	77,07	81,73	
21C		83,07	91,33	96,93	
22C		93,87	102,33	110,80	118,27

## codification raccords

Autres raccords ne sont pas possibles.



**Radiateur vertical en tôle d'acier avec habillage latérale, dimensionné selon la norme EN 442.**

<b>Marque</b>	<b>RADSON</b>
<b>Type</b>	<b>VERTICAL</b>
<b>Matériau</b>	<b>acier - épaisseur de tôle conform EN 442 avec profil vertical de 50 mm</b>
<b>Régime d'eau</b>	<b>départ : 75°C, retour : 65°C, ambiante : 20°C eau chaude jusqu'à max. 110 °C</b>
<b>Pression de service max.</b>	<b>6 bars</b>
<b>Pression d'essai</b>	<b>8 bars</b>

### description technique

- Les radiateurs sont fabriqués en tôle d'acier St 12.03 laminée à froid, selon DIN 1623/1 et EN 10130. Pour l'application dans un système de chauffage central, selon DIN 4751.
- Avec revêtements latéraux en tôle d'acier livrés séparément.
- Pas : 50 mm (canal d'eau chaude) et 25 mm (lamelles de convection).

### traitement et finition

Procédure de traitement conforme à la norme DIN 55900 et EN 442 (sans émissions) :

- Phase préparatoire : dégraissage, phosphatage et rinçage à l'eau déminéralisée
- 1<sup>ère</sup> phase de laquage : application de la couche de fond par cataphorèse
- Couche de laque finale : selon le principe d'époxy-polyester en poudre

### esthétique

- Un radiateur vertical qui prend peu de place au mur.
- La face avant est profilée.

### couleur

Couleur standard : blanc - RAL 9016. Un large éventail de couleurs RAL, métalliques et sanitaires est disponible.

### montage

2 consoles

### raccordements

6 x Ø ½ " (15/21), 4 aux coins et 2 pour le raccordement central.

Le radiateur est réversible haut/bas. Attention, en cas de raccordement dans le haut, le radiateur doit être tourné et une hauteur de refoulement d'eau de minimum 3 m est nécessaire pour l'alimentation du radiateur, ceci à un débit minimal de 150l/h.

### emballage et protection

Les radiateurs sont emballés individuellement dans du carton, renforcé par des segments de coin, le tout étant enveloppé de film plastique thermorétractile. L'emballage reste autour du radiateur jusqu'à la réception afin de prévenir tout dommage.

### normes

Les émissions des radiateurs, exprimées en Watt, ont été mesurées selon la norme EN 442.

- La température de départ s'élève à 75°C.
- La température de retour s'élève à 65°C.
- La température d'ambiante est 20°C.