

# FLORES

radiateurs sèche-serviettes

fiche technique



## accessoires

Accessoires livrés dans l'emballage et compris dans le prix : fixations, 1 bouchon plein, 1 bouchon purgeur, vis et chevilles.

## option

Raccordement du haut avec montage canne d'injection dans le retour.



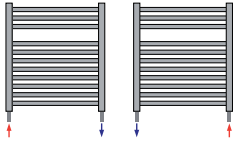


# Flores

version eau chaude et eau chaude Turbo (T)

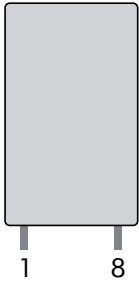


## raccordements



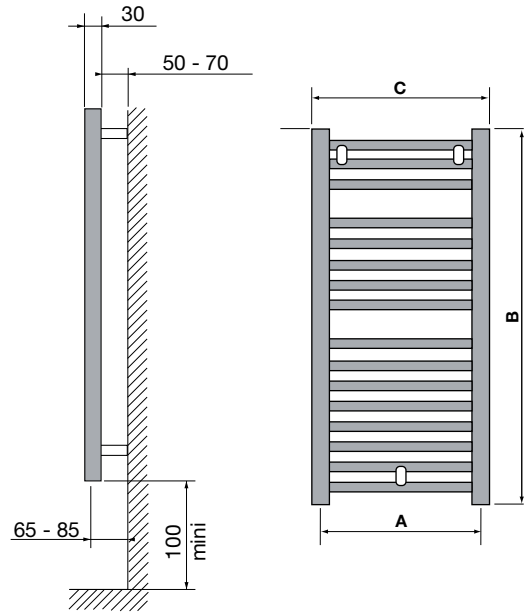
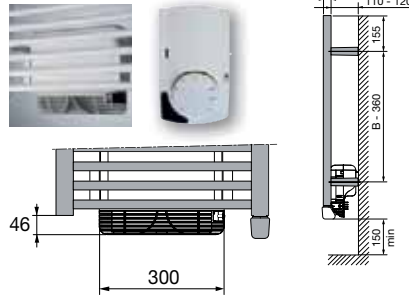
- Arrivée et retour toujours en bas, réversibles gauche / droite.
- Diamètre raccords : arrivée et retour  $\varnothing 1/2''$  (15/21).
- Pression de service : 8 bar.
- Température de service maximale : 110 °C.

## codification raccords

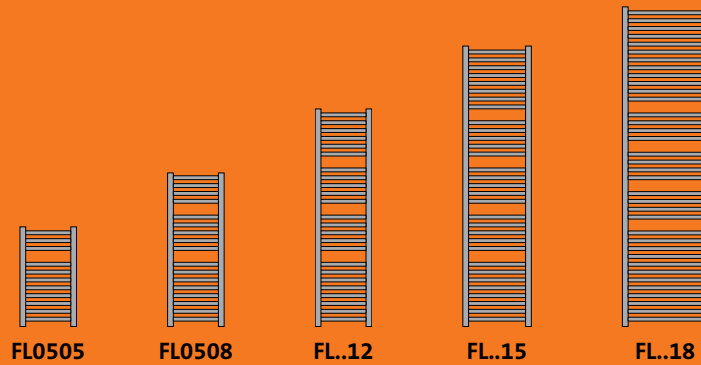


Option : Turbo (1000 W)  
Pour commander : ajoutez T à la référence.

classe II - IP24 - IK 09 -



A = entraxe raccords  
B = hauteur  
C = longueur



Dimensions en mm

type	A	B	C	poids (kg)	volume (l)	75/65/20 °C eau chaude
FL0505(T)	455	547	500	4,10	2,60	257
FL0508(T)	455	862	500	6,20	3,90	417
FL0512(T)	455	1222	500	8,80	5,50	576
FL0612(T)	555	1222	600	11,30	6,30	676
FL0712(T)	705	1222	750	13,50	7,40	826
FL0515(T)	455	1537	500	12,40	6,80	718
FL0615(T)	555	1537	600	12,70	6,20	842
FL0715(T)	705	1537	750	15,30	7,40	1030
FL0518(T)	455	1807	500	13,10	8,10	866
FL0618(T)	555	1807	600	14,90	9,20	1014
FL0718(T)	705	1807	750	17,60	10,90	1237

stock Radson

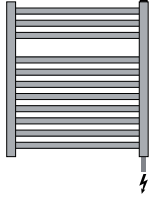


# Flores

CAT C classe II - IP44 - IK 09 -

## version électrique et électrique Turbo (T)

### raccordements



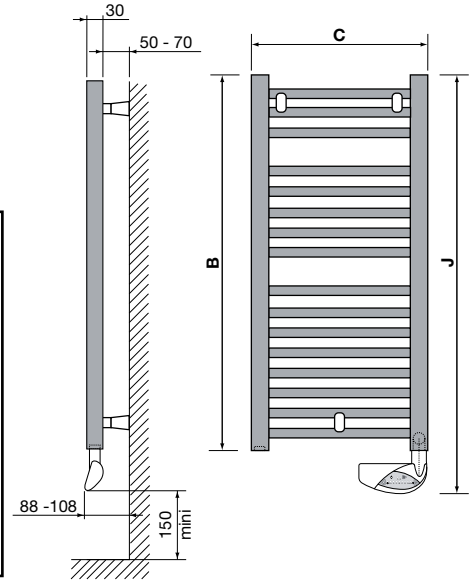
- Thermostat électronique d'ambiance catégorie C.
- Chauffage forcé par minuterie (2 h) :
  - fonction "Confort" : répétitivité quotidienne à une heure définie de la fonction chauffage forcé par programmation de la minuterie (2 h)
  - possibilité de mise en route à tout moment dans la journée.
- Fil pilote 6 ordres pour programmation centralisée : Confort, Réduit, Confort -1°, Confort -2°, hors gel et arrêt.
- Limiteur de température à réarmement automatique. Thermoplongeur à double sécurité.
- Compatible TEMPO – Tarif EDF.

Option : Turbo (1000 W)  
Pour commander : ajoutez T à la référence.

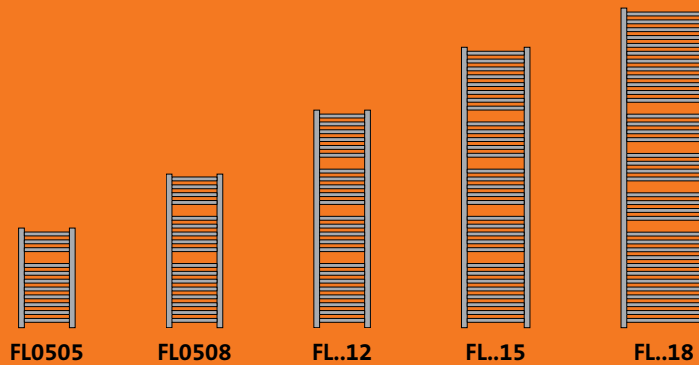
classe II - IP24 - IK 09 -



boîtier électrique



B = hauteur  
C = longueur  
J = hauteur, boîtier inclus



Dimensions en mm

type	B	C	j	poids (kg)	75/65/20 °C eau chaude
FL0505(T)	547	500	638	7,00	300
FL0508(T)	862	500	953	10,50	500
FL0512(T)	1222	500	1313	14,70	750
FL0612(T)	1537	600	1628	21,20	1000
FL0712(T)	1537	750	1628	26,00	1250
FL0515(T)	1807	500	1898	20,30	1000
FL0615(T)	1807	600	1898	25,00	1250
FL0715(T)	1807	750	1898	29,60	1500

stock Radson

# FLORES

## radiateurs sèche-serviettes

cahier des charges

<b>Marque</b>	<b>RADSON</b>
<b>Type</b>	<b>FLORES</b>
<b>Matériaux</b>	<b>Tube collecteur vertical en D de 40 x 30 mm Tube émetteur rond droit, de diamètre 22 mm</b>
<b>Régime d'eau</b>	<b>départ : 75°C, retour : 65°C, ambiance : 20°C</b>
<b>Pression de service maxi</b>	<b>8 bar</b>

### description technique

Les radiateurs sèche-serviettes FLORES, sont réalisés en tubes d'acier ronds droit, de diamètre 22 mm, qui sont soudés entre des tubes collecteur en D de dimension 40 x 30 mm.

Le FLORES est disponible en version eau chaude et électrique. Électrique avec boîtier récepteur en bas du radiateur, ainsi qu'un boîtier émetteur infrarouge mural.

### esthétique

Avec ses tubes ronds et fins, ce radiateur est tout simplement beau, ...

### couleur

Revêtement peinture poudre époxy polyester RAL 9016. Un large éventail de couleurs RAL et de couleurs sanitaires est disponible.

### montage

Les radiateurs sont fixés au mur au moyen de 3 consoles blanches, positionnées entre les tubes émetteurs.

### raccordements

2 x Ø 1/2" (15/21).

### emballage et protection

Livré, emballé individuellement sous film plastique thermorétractible et carton épais avec protection des quatre coins.

### normes

Les émissions des radiateurs, exprimées en Watt, ont été mesurées selon la norme EN 442.

La température de départ s'élève à 75°C.

La température de retour s'élève à 65°C.

La température d'ambiance est 20°C.

### garantie

Garantie contre les défauts de fabrication : 10 ans après l'installation.