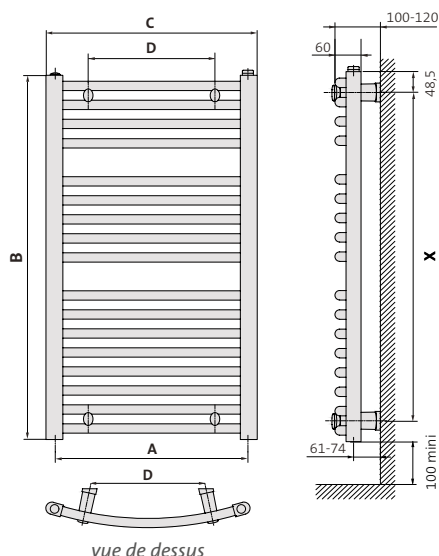
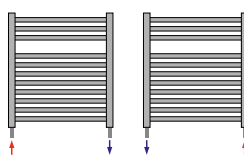




## Montage Flores C



## Raccordement



- A = entraxe raccords
- B = hauteur
- C = longueur
- D = entraxe fixations HORI
- X = entraxe fixations VERTI

## Général

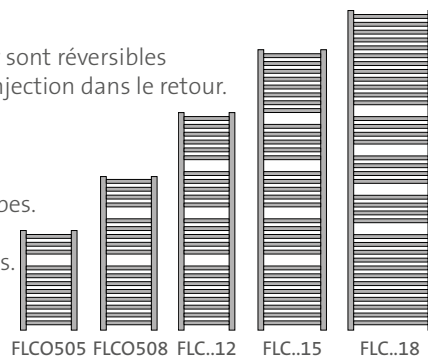
**Tubes:** Tubes ronds dans des collecteurs en forme D.

**Raccordement:** 2 x G 1/2" et un bouchon purgeur G 1/2" en haut. Arrivée et retour sont réversibles gauche/droite, raccordement du haut est possible avec montage d' une canne d' injection dans le retour.

**Montage:** Pas de pattes de fixation soudées.

**Kit de montage:** 4 consoles murales réglables isolées qui sont pincées entre les tubes. Standard blanches. Pour les radiateurs en couleur: consoles chromées. Canne d' injection montée, 1 bouchon purgeur orientable, 1 bouchon plein, vis et chevilles.

**Teintes:** teinte standard est le blanc, RAL 9016. Autres teintes disponibles.



type	A	B	C	D	X	poids (kg)	volume (l)	valeur n	75/65/20 °C (Watt)	45/35/20 °C (Watt)	Δ T 30 (Watt)
FLC0505	450	547	500	295	450	4,10	2,60	1,2230	265	84	142
FLC0508	450	862	500	295	765	6,20	3,90	1,2380	421	132	224
FLC0512	450	1222	500	295	1125	8,80	5,50	1,2360	587	184	312
FLC0612	550	1222	600	395	1125	10,20	6,20	1,2570	689	212	363
FLC0712	700	1222	750	454	1125	11,90	7,40	1,2790	843	254	439
FLC0515	450	1537	500	295	1440	11,00	6,90	1,2340	726	228	387
FLC0615	550	1537	600	395	1440	12,70	7,90	1,2580	856	263	450
FLC0715	700	1537	750	545	1440	15,30	9,40	1,2820	1051	316	546
FLC0518	450	1807	500	295	1710	13,10	8,10	1,2320	862	272	459
FLC0618	550	1807	600	395	1710	14,90	9,20	1,2580	1022	314	537
FLC0718	700	1807	750	545	1710	17,60	10,90	1,2850	1261	378	654

stock

dimensions en mm

# Cahier des charges Flores C

<b>Marque</b>	RADSON
<b>Type</b>	FLORES C
<b>Matériau</b>	Tube collecteur vertical en D de 40 x 30 mm. Tubes émetteurs ronds cintrés, de diamètre 22 mm
<b>Temp. de service maximale</b>	110 °C
<b>Pression de service max.</b>	8 bar
<b>Conformité</b>	EN 442

## Description technique

Les radiateurs sèche-serviettes FLORES C, sont réalisés en tubes d'acier ronds cintrés, de diamètre 22 mm, qui sont soudés entre des collecteurs en D de dimension 40 x 30 mm.

Le FLORES C est disponible en 2 versions: eau chaude et électrique (Flores C E).

## Design

Le FLORES C est le frère cintré du Flores. Ses tubes fins sont intégrés dans les collecteurs.

## Traitement et finition

Procédure de traitement conforme aux normes DIN 55900 et EN 442 (sans émissions):

- Phase préparatoire: dégraissage, phosphatage et rinçage à l'eau déminéralisée
- 1<sup>ère</sup> phase de laquage: application de la couche de fond par cataphorèse
- Couche de laque finale: selon le principe d'époxy-polyester en poudre

## Couleur

Finition avec poudre époxy polyester RAL 9016. Un large éventail de couleurs RAL et de couleurs sanitaires est disponible.

## Gamme

5 hauteurs en mm: 547, 862, 1222, 1537, 1807  
3 longueurs en mm: 500, 600, 750

## Montage

Les radiateurs sont fixés au mur au moyen de 4 consoles murales blanches, positionnées entre les tubes émetteurs.



## Raccordement

2 raccords G 1/2" et un bouchon purgeur G 1/2 en haut. Le radiateur est pourvu d'une canne d'injection en plastique. Arrivée et retour dans le bas, réversible en haut/en bas gauche/droite.

## Emballage et protection

Les radiateurs sont emballés individuellement dans du carton, renforcé par des segments de coin, le tout étant enveloppé de film rétractable.

## Normes

Les émissions des radiateurs, exprimées en Watt, ont été dimensionnées selon la norme EN 442. La température de départ s'élève à 75°C, la température de retour s'élève à 65°C et la température ambiante est 20°C.

## Garantie

Garantie contre les défauts de fabrication: 10 ans après l'installation.