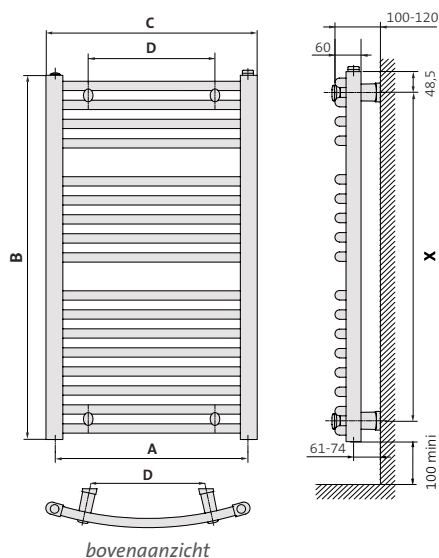
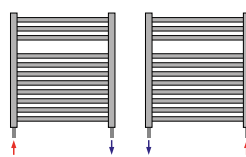




Montage Flores C



Aansluiting



A = hartafstand aansluitingen
 B = hoogte
 C = lengte
 D = hartafstand bevestigingen HORI
 X = hartafstand bevestigingen VERTI

Algemeen

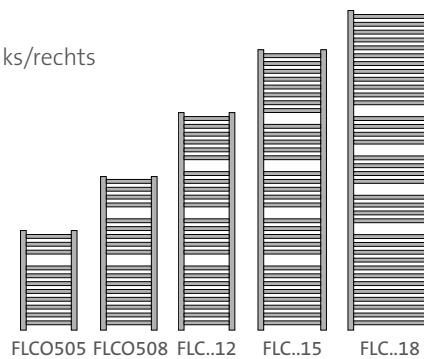
Buizen: Ronde buizen in D-vormige collectoren

Aansluiting: 2 x G 1/2" en 1 ontluchter G 1/2" bovenaan. Aanvoer en retour zijn links/rechts omkeerbaar, bovenaansluiting mogelijk mits montage straalpijp in de retour

Montage: Geen aangelaste ophangstrippen

Montageset: 4 losse, regelbare consoles die tussen de buizen worden geklemd. Standaard wit. Chroom bij gekleurde radiatoren. Gemonteerde straalpijp, 1 draaibare ontlufter, 1 blindstop, schroeven en pluggen

Kleuren: Standaardkleur is wit RAL 9016. Andere kleuren beschikbaar.



type	A	B	C	D	X	gewicht (kg)	inhoud (l)	waarde n	75/65/20 °C (Watt)	45/35/20 °C (Watt)	Δ T 30 (Watt)
FLC0505	450	547	500	295	450	4,10	2,60	1,2230	265	84	142
FLC0508	450	862	500	295	765	6,20	3,90	1,2380	421	132	224
FLC0512	450	1222	500	295	1125	8,80	5,50	1,2360	587	184	312
FLC0612	550	1222	600	395	1125	10,20	6,20	1,2570	689	212	363
FLC0712	700	1222	750	454	1125	11,90	7,40	1,2790	843	254	439
FLC0515	450	1537	500	295	1440	11,00	6,90	1,2340	726	228	387
FLC0615	550	1537	600	395	1440	12,70	7,90	1,2580	856	263	450
FLC0715	700	1537	750	545	1440	15,30	9,40	1,2820	1051	316	546
FLC0518	450	1807	500	295	1710	13,10	8,10	1,2320	862	272	459
FLC0618	550	1807	600	395	1710	14,90	9,20	1,2580	1022	314	537
FLC0718	700	1807	750	545	1710	17,60	10,90	1,2850	1261	378	654

stock

afmetingen in mm

Lastenboek Flores C

Merk	RADSON
Type	FLORES C
Materiaal	Verticale D-collector van 40 x 30 mm Ronde gebogen warmte-elementen, met diameter van 22 mm
Max. werktemp.	110 °C
Max. werkdruk	8 bar
Conformiteit	EN 442

Technische omschrijving

FLORES C badkamerradiatoren bestaan uit ronde gebogen stalen buizen, met diameter 22 mm, die worden gelast tussen de "D"-vormige collectoren met een afmeting van 40x30 mm.

Design

De FLORES C is de gebogen broer van de Flores. Zijn dunne buizen zijn geïntegreerd in de collectoren.

Behandeling en afwerking

Behandelingsprocedure beantwoordend aan de norm DIN 55900 en EN 442 (emissievrij):

- Voorbereidingsfase: ontvetten, fosfateren en spoelen met Demin-water
- 1^{ste} lakfase: aanbrengen van de grondverf door kataforese
- Eindlaklaag: volgens het epoxypolyester poederprincipe

Kleur

Standaardkleur is wit - RAL 9016. Een brede waaier van RAL-, sanitaire en andere kleuren is beschikbaar.

Gamma

5 hoogtes in mm: 547, 862, 1222, 1537, 1807

3 lengtes in mm: 500, 600, 750

Montage

De radiatoren zijn bevestigd aan de muur door middel van 4 witte wandconsoles, geplaatst tussen de warmte-elementen.

Aansluiting

2 aansluitingen G 1/2" en een ontluchter G 1/2" bovenaan. De radiator is ook voorzien van een plastic straalpijp. Aanvoer en retour onderaan omkeerbaar boven/onder en links/rechts.



Verpakking en bescherming

De radiatoren worden individueel verpakt in karton, verstevigd met versterkte hoeksegmenten, het geheel omwikkeld met krimpfolie.

Normen

De emissies van de radiatoren, uitgedrukt in Watt, zijn opgemeten volgens de norm EN 442.

De aanvoertemperatuur is 75°C, de retourtemperatuur 65°C en de omgevingstemperatuur is 20°C.

Garantie

Garantie tegen fabricagefouten: 10 jaar na installatie.