

FLORES M (raccordement central) radiateurs sèche-serviettes

fiche technique



accessoires

Accessoires livrés dans l'emballage et compris dans le prix :
fixations, 1 bouchon plein, 1 bouchon purgeur, canne d'in-
jection montée, vis et chevilles



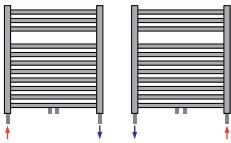
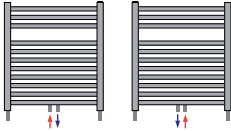


Flores M (raccordement central)

version eau chaude

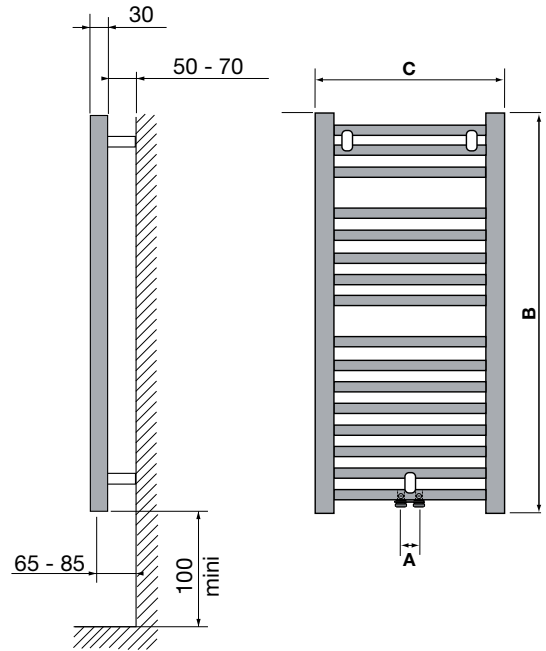
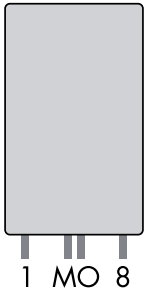


raccordements

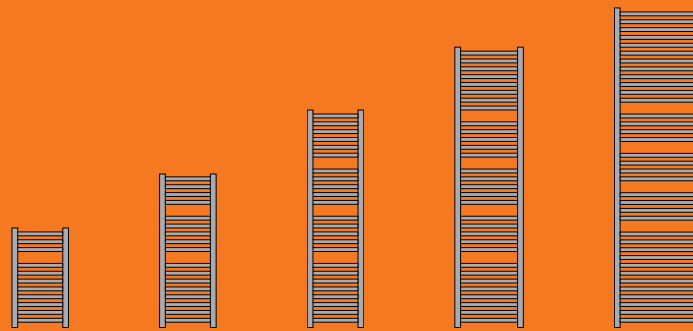


- Diamètre raccords : arrivée et retour \varnothing 1/2" (15/21), entraxe 50 mm et 2 orifices en bout \varnothing 1/2" (15/21).
- 1 purgeur d'air à jet orientable.
- Pression de service : 8 bar.
- Température de service maximale : 110 °C.

codification raccords



A = entraxe raccords
B = hauteur
C = longueur



Dimensions en mm

FL0505M

FL0508M

FL..12M

FL..15M

FL..18M

type	A	B	C	poids (kg)	volume (l)	75/65/20 °C eau chaude
FL0505M	50	547	500	4,10	2,60	257
FL0508M	50	862	500	6,20	3,90	417
FL0512M	50	1222	500	8,80	5,50	576
FL0612M	50	1222	600	11,30	6,30	676
FL0712M	50	1222	750	13,50	7,40	826
FL0515M	50	1537	500	12,40	6,80	718
FL0615M	50	1537	600	12,70	6,20	842
FL0715M	50	1537	750	15,30	7,40	1030
FL0518M	50	1807	500	13,10	8,10	866
FL0618M	50	1807	600	14,90	9,20	1014
FL0718M	50	1807	750	17,60	10,90	1237

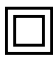




stock Radson



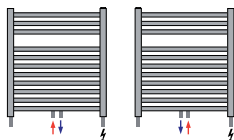
Flores M (raccordement central)

version mixte

(Non disponible en Belgique.)

classe II   - IP44 - IK 09 -   

raccordements



- Thermoplongeur à double sécurité
- Limiteur de température à réarmement automatique

descriptif eau chaude :

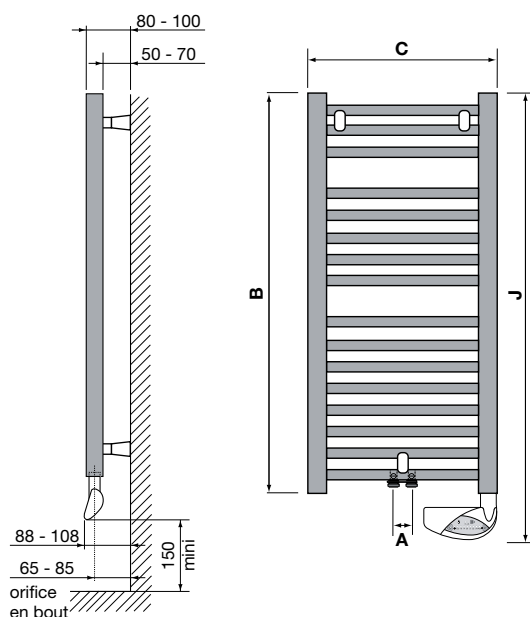
- 2 orifices centraux \varnothing 1/2" (15/21) entraxe 50 mm et 1 orifice en bout \varnothing 1/2 sur collecteur gauche et 1 purgeur d'air à jet orientable.
- Pression de service maximum : 8 bar.

descriptif électrique :

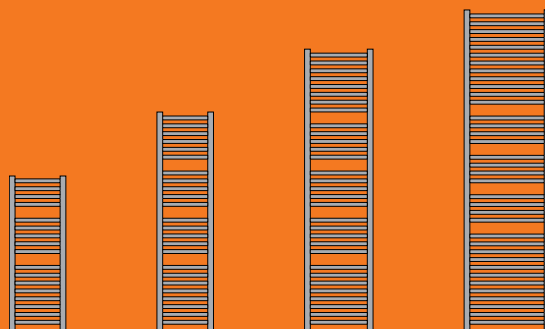
se reporter à la version électrique



boîtier électrique



- A = entraxe raccords
- B = hauteur
- C = longueur
- J = hauteur, boîtier inclus



FL0508MMIX FL0512MMIX FL0615MMIX FL0715MMIX

Dimensions en mm

type	A	B	C	J	poids (kg)	75/65/20 °C	
						eau chaude	électrique
FL0508MMIX	50	862	500	953	9,90	397	500
FL0512MMIX	50	1222	500	1313	12,20	552	750
FL0615MMIX	50	1537	600	1628	17,40	804	1000
FL0715MMIX	50	1537	750	1628	20,10	975	1250

 stock Radson

FLORES M (raccordement central) radiateurs sèche-serviettes

cahier des charges

Marque	RADSON
Type	FLORES M
Matériaux	Tube collecteur vertical en D de 40 x 30 mm Tube émetteur rond droit, de diamètre 22 mm
Régime d'eau	départ : 75°C, retour : 65°C, ambiance : 20°C
Pression de service maxi	8 bar

description technique

Les radiateurs sèche-serviettes FLORES M, sont réalisés en tubes d'acier ronds droit, de diamètre 22 mm, qui sont soudés entre des tubes collecteur en D de dimension 40 x 30 mm. Ce radiateur a le raccordement central.

Le FLORES M est disponible en version eau chaude et mixte. Mixte avec boîtier récepteur en bas du radiateur, ainsi qu'un boîtier émetteur infrarouge mural.

esthétique

Avec ses tubes ronds et fins, ce radiateur est tout simplement beau, ...

couleur

Revêtement peinture poudre époxy polyester RAL 9016. Un large éventail de couleurs RAL et de couleurs sanitaires est disponible.

montage

Les radiateurs sont fixés au mur au moyen de 3 consoles blanches, positionnées entre les tubes émetteurs.

raccordements

2 x Ø 1/2" (15/21).

emballage et protection

Livré, emballé individuellement sous film plastique thermorétractible et carton épais avec protection des quatre coins.

normes

Les émissions des radiateurs, exprimées en Watt, ont été mesurées selon la norme EN 442.

La température de départ s'élève à 75°C.

La température de retour s'élève à 65°C.

La température d'ambiance est 20°C.

garantie

Garantie contre les défauts de fabrication : 10 ans après l'installation.