

# INTEGRA PLINT

## plintradiatoren

technische fiche



Als antwoord op de groeiende vraag naar nog lagere radiatoren heeft Radson nu ook de plintradiator Integra in de hoogte 200 mm ontwikkeld.

Alle Integra plint-modellen zijn voorzien van een mooi afgewerkt afdekrooster, elegante zijbekledingen en een geïntegreerd kraanlichaam. De buis voor aanvoer van het warm water is verborgen achter het voorste paneel.

### toebehoren

meegeleverd en inbegrepen in de prijs : 1 kraanlichaam, 3 blindstoppen, 1 ontlufter en 1 kunststof kapje.





# Integra plint

type

22

33

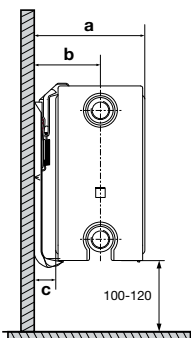
44

lengte	hoogte	200	200	200
600	$\Delta T 50$	467	651	836
700	$\Delta T 50$	545	760	975
800	$\Delta T 50$	622	868	1114
900	$\Delta T 50$	700	977	1254
1000	$\Delta T 50$	778	1085	1393
1100	$\Delta T 50$	856	1194	1532
1200	$\Delta T 50$	934	1302	1672
1400	$\Delta T 50$	1089	1519	1950
1600	$\Delta T 50$	1245	1736	2229
1800	$\Delta T 50$	1400	1953	2507
2000	$\Delta T 50$	1556	2170	2786
2300	$\Delta T 50$	1789	2496	3204
2600	$\Delta T 50$	2023	2821	3622
3000	$\Delta T 50$	2334	3255	4179
	volume (l/m)	2,50	3,80	5,00
	poids (kg/m)	13,60	20,30	27,00
	EN 442 - 90/70/20°C	988	1381	1781
	n-waarde	1,3129	1,3220	1,3468

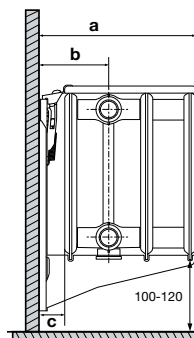
voorraad Radson

afgiftes gemeten volgens EN 442 – 75/65/20 °C ( $\Delta T50$ )

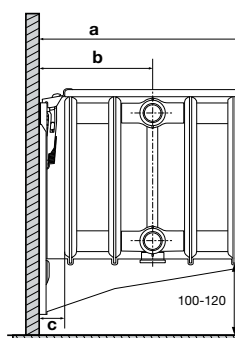
type 22



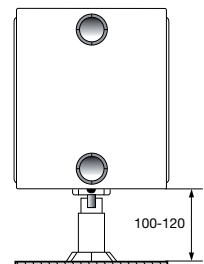
type 33



type 44



type 22, 33, 44



Aangezien het aansluitventiel zich bij type 33 excentrisch in de radiator bevindt, wijzigt de maat b naar 126 mm bij linkse aansluiting.

type 22

a : 127 mm  
b : 76 mm  
c : 25 mm

type 33

a : 177 mm  
b : 76 mm  
c : 25 mm

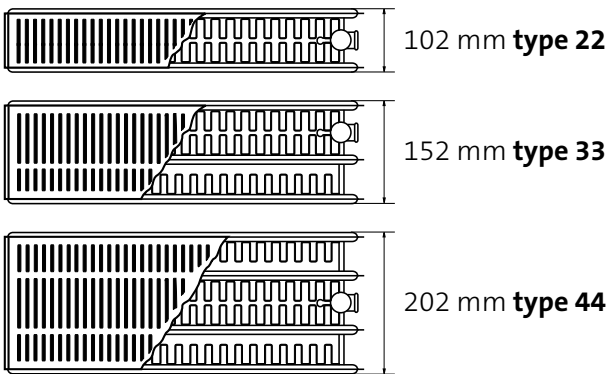
type 44

a : 227 mm  
b : 126 mm  
c : 25 mm



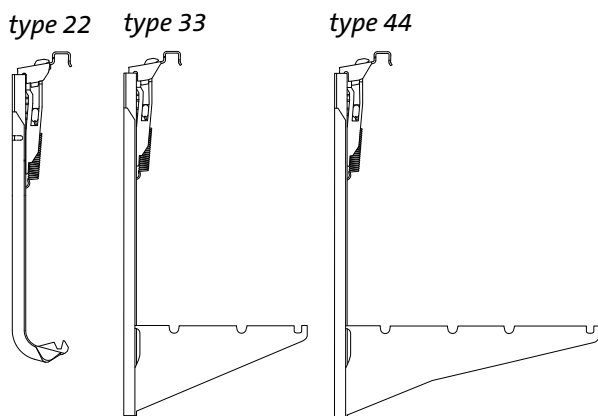
# Integra plint

BESTELCODE : **CV22**XXXXYYYY  
 VOORBEELD : CV222000600  
 radiator \_\_\_\_\_  
 type \_\_\_\_\_  
 hoogte \_\_\_\_\_  
 lengte \_\_\_\_\_

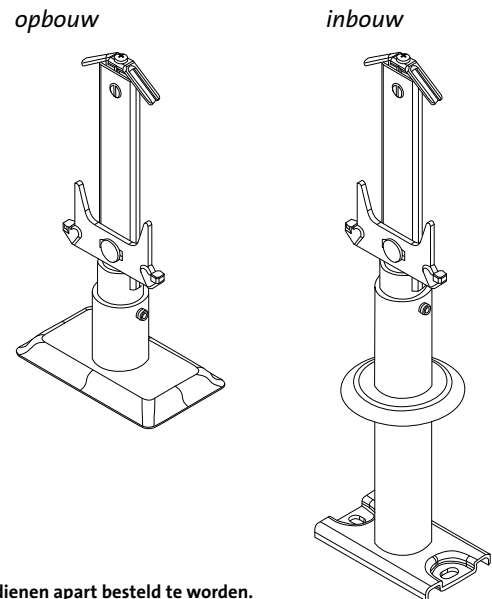


type 22		type 33		type 44	
wand	voet	wand	voet	wand	voet
x	x	x	x	x	x

## wandconsole



## standconsole



Gebruik wand- en standconsoles :

- < 1600 mm : 2 stuks
- 1600 - 2400 mm : 3 stuks
- > 2400 mm : 4 stuks

**Opgelet : zowel de wand- als de standconsoles dienen apart besteld te worden.**

<b>9010196200</b>	wandconsole plint - H 200 mm - type 22
<b>9010196204</b>	wandconsole plint - H 200 mm - type 33
<b>9010196205</b>	wandconsole plint - H 200 mm - type 44
<b>9010196202</b>	standconsole plint - H 200 mm - opbouw types 22, 33 en 44
<b>9010196203</b>	standconsole plint - H 200 mm - inbouw types 22, 33 en 44

Standconsoles zijn uitgevoerd in RAL 9016. Ook in kleur verkrijgbaar.

**Paneelradiator uit koudgewalst plaatstaal met bekleding en geïntegreerde aansluiting, gemeten volgens de norm EN 442.**

<b>Merk</b>	<b>RADSON</b>
<b>Type</b>	<b>INTEGRA PLINT</b>
<b>Materiaal</b>	<b>Plaatstaal - wanddikte overeenkomstig EN 442</b>
<b>Waterregime - t°</b>	<b>aanvoer: 75°C, retour: 65°C, omgeving: 20°C</b> <b>Warm water tot max. 110°C</b>
<b>Maximale werkdruk</b>	<b>6 bar</b>
<b>Proefdruk</b>	<b>8 bar</b>

### technische omschrijving

- De radiatoren worden geproduceerd uit koudgewalst plaatstaal 1,25 mm, volgens EN 10130. Constructie : EN442-1.
- Met fabrieksmatig gemonteerde boven- en zijbekleding uit plaatstaal.
- Met telkens 2 op 1 warmwaterkanaal aangelaste convectielamellen, met een verticale profilering van 33 mm.

### behandeling en afwerking

Behandelingsprocedure beantwoordend aan de norm DIN 55900 en EN 442 (emissievrij):

- Voorbereidingsfase: ontvetten, fosfateren en spoelen met Denim-water
- 1ste lakfase: aanbrengen van de grondverf door kataforese
- Eindlaklaag: volgens het epoxypolyester poederprincipe

### esthetiek

- De voorzijde is herkenbaar aan de afgeronde en brede warmwaterkanalen die een ononderbroken profiel vormen.
- De Integra plint is voorzien van een bovenrooster en zijbekledingen, fabrieksmatig gemonteerd.
- Een aanvoerbuis is geïntegreerd in de radiator met het regelbaar kraanlichaam. Geen enkele leiding is zichtbaar.
- De hoeken van de radiator zijn afgerond.

### kleur

Standaardkleur: wit – RAL 9016

Een brede waaier RAL-, metaal- en sanitaire kleuren is beschikbaar.

### montage

Aan de achterzijde van de radiator zijn geen ophangstrippen aangelast.

De radiatoren kunnen gemonteerd worden met wandconsoles (2, 3 of 4, afhankelijk van de lengte van de radiator) en/of standconsoles.

### aansluitingen

6 aansluitingen waarvan 4 x Ø 1/2" (zijdelings en 2 x Ø 1/2" onderaan – 50 mm.

### verpakking en bescherming

De radiatoren worden individueel verpakt in karton, verstevigd met versterkte hoeksegmenten, het geheel omwikkeld met krimpfolie. De verpakking blijft tot aan de oplevering rond de radiator, teneinde beschadigingen te voorkomen.

### normen

De emissies van de radiatoren, uitgedrukt in Watt, zijn opgemeten volgens de norm EN 442.

De aanvoertemperatuur bedraagt 75°C.

De retourtemperatuur bedraagt 65°C.

De omgevingstemperatuur bedraagt 20°C.

### garantie

Garantie tegen fabricagefouten: 10 jaar na installatie.