

# JAVA

radiateurs sèche-serviettes

fiche technique



### accessoires

Accessoires livrés dans l'emballage et compris dans le prix :  
fixations, 1 bouchon plein, 1 bouchon purgeur



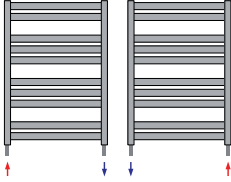


# Java

version eau chaude

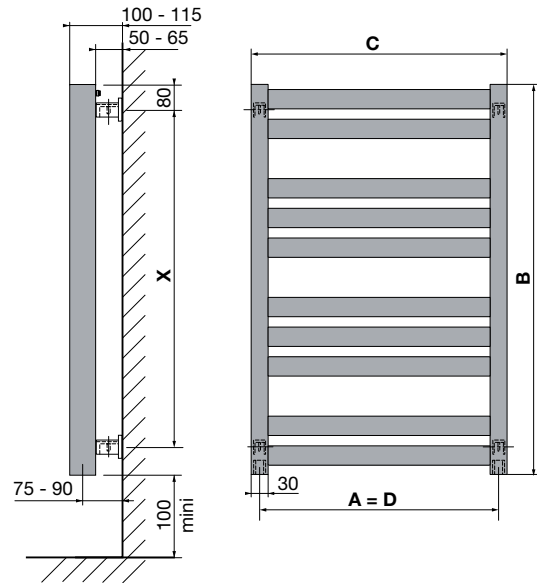
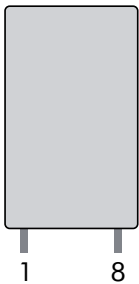


## raccordements

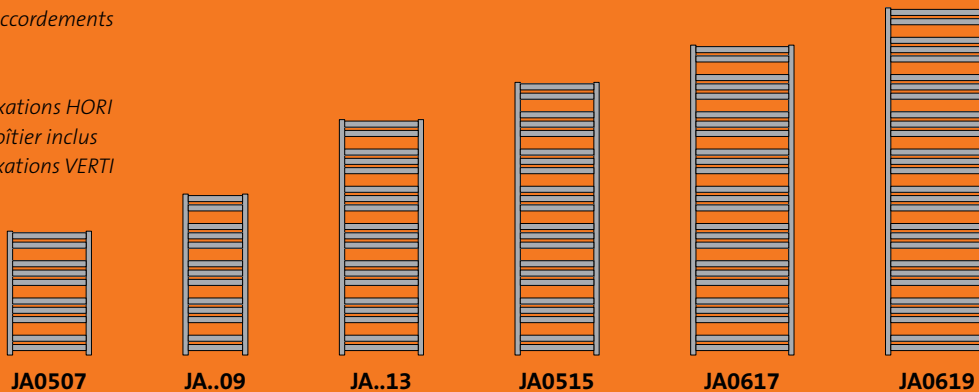


- Arrivée et retour toujours en bas, réversibles gauche / droite.
- Diamètre raccords : arrivée et retour  $\varnothing 1/2''$  (15/21).
- Pression de service : 8 bar.
- Température de service maximale : 110 °C.

## codification raccords



- A = entraxe raccords
- B = hauteur
- C = longueur
- D = entraxe fixations HORI
- J = hauteur, boîtier inclus
- X = entraxe fixations VERTI

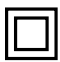





Dimensions en mm

type	A	B	C	D	X	poids (kg)	volume (l)	75/65/20 °C eau chaude
JA0507	470	700	500	470	520	5,50	3,30	358
JA0409	370	912	400	370	750	6,80	3,80	393
JA0509	470	912	500	470	750	7,80	4,20	463
JA0413	370	1336	400	370	1170	11,40	5,50	568
JA0513	470	1336	500	470	1170	13,20	6,20	668
JA0515	470	1548	500	470	1320	15,30	7,10	780
JA0617	570	1760	600	570	1600	19,40	8,90	1015
JA0619	570	1972	600	570	1790	21,50	10,00	1137

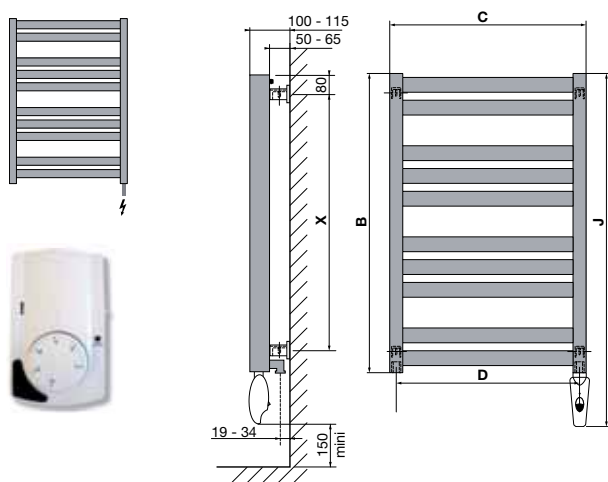
stock Radson

## Java - version électrique

classe II   - IP44 - IK 09 -  

- Thermostat électronique infrarouge Control Box comprenant la régulation de la température de la pièce et une fonction de répétitivité de la marche forcée.
- Récepteur infrarouge, intégré au radiateur sèche-serviettes toujours en bas, et peint dans la teinte du radiateur pour les teintes sanitaire et RAL 9006; en finition chromée pour toutes les autres teintes. Programmation possible par fil pilote 6 ordres.
- Thermostat infrarouge LCD avec fonction horloge en option.

### raccordements



## Java version mixte

(Non disponible pour la Belgique.)

classe II   - IP44 - IK 09 -   

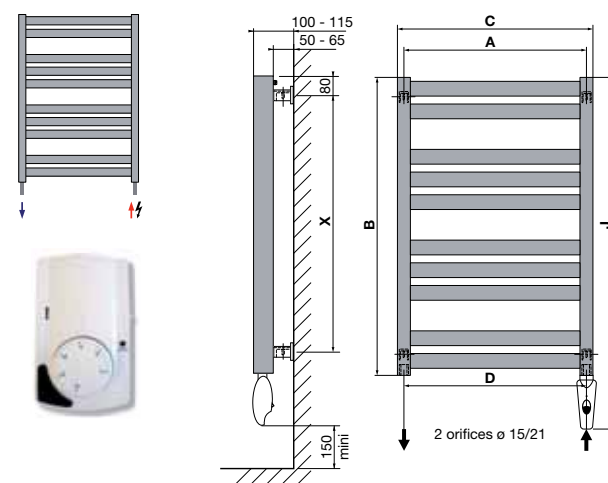
- Thermoplongeur à double sécurité
- Limiteur de température à réarmement automatique descriptif eau chaude :
- 2 manchons coudés en bout Ø 15/21 et purgeur d'air à jet orientable.
- Pression de service maximum : 8 bar.

### descriptif électrique :

se reporter à la version électrique

- Thermostat infrarouge LCD avec fonction horloge en option.

### raccordements



type	B	C	D	J	X	75/65/20 °C	
						poids (kg)	électrique
JA0507EL	700	500	470	820	520	11,80	350
JA0409EL	912	400	370	1032	750	12,70	400
JA0509EL	912	500	470	1032	750	15,70	500
JA0413EL	1336	400	370	1456	1170	17,70	600
JA0513EL	1336	500	470	1456	1170	20,50	750
JA0515EL	1548	500	470	1668	1320	23,00	1000
JA0617EL	1760	600	570	1880	1600	23,60	1250
JA0619EL	1972	600	570	2092	1790	32,40	1500

type	A	B	C	D	J	X	poids (kg)	volume (l)	75/65/20 °C	
									eau chaude	électrique
JA0507MIX	470	700	500	470	820	520	7,00	3,27	358	350
JA0409MIX	370	912	400	370	1032	750	9,10	3,77	393	400
JA0509MIX	470	912	500	470	1032	750	10,90	4,22	463	500
JA0413MIX	370	1336	400	370	1456	1170	12,30	5,49	568	600
JA0513MIX	470	1336	500	470	1456	1170	14,70	6,15	668	750
JA0515MIX	470	1548	500	470	1668	1320	17,20	7,09	780	1000
JA0617MIX	570	1760	600	570	1880	1600	21,70	8,96	1015	1250
JA0619MIX	570	1972	600	570	2092	1790	23,70	10,00	1137	1500

stock Radson

# JAVA

## radiateurs sèche-serviettes

cahier des charges

<b>Marque</b>	<b>RADSON</b>
<b>Type</b>	<b>JAVA</b>
<b>Matériaux</b>	<b>Tube collecteur vertical en D de 50 x 30 mm Tube émetteur elliptique incliné</b>
<b>Régime d'eau</b>	<b>départ : 75°C, retour : 65°C, ambiance : 20°C</b>
<b>Pression de service maxi</b>	<b>8 bar</b>
<b>Couleur standard</b>	<b>RAL 9016</b>

### description technique

Les radiateurs sèche-serviettes JAVA, sont réalisés en tubes d'acier elliptiques inclinés disposés en horizontal, qui sont soudés entre des tubes collecteur en D de dimension 50 x 30 mm.

Le JAVA est disponible en 3 versions : eau chaude, mixte et électrique. Mixte et électrique avec boîtier de commande fixe en bas du radiateur.

### esthétique

Des tubes émetteurs elliptiques inclinés donnent une impression de légèreté.

### couleur

Revêtement peinture poudre époxy polyester RAL 9016, avec possibilité de différentes teintes suivant le nuancier en vigueur.

### montage

Les radiateurs sont fixés au mur au moyen de 4 consoles murales dans la couleur du radiateur, spécialement conçues pour la dilatation.

### raccordements

2 x Ø 1/2" (15/21).

### emballage et protection

Livré, emballé individuellement sous film plastique thermorétractible et carton épais avec protection des quatre coins.

### normes

Les émissions des radiateurs, exprimées en Watt, ont été mesurées selon la norme EN 442.

La température de départ s'élève à 75°C.

La température de retour s'élève à 65°C.

La température d'ambiance est 20°C.

### garantie

Garantie contre les défauts de fabrication : 10 ans après l'installation.