



NIEUW !

Kos/Faro-radiator in breedtemaat 300 mm



- Een verticale radiator met vlakke of geprofileerde voorplaat en gesloten zijbekledingen.
- Toebehoren meegeleverd, inbegrepen in de prijs : ophangingen, 2 zijbekledingen, montageklemmen, 1 boormal, 1 draaibare ontlufter, 3 blindstoppen, schroeven, pluggen.
- Montage : met U2V consoles.
- Aansluitingen : 6 x Ø 1/2". (Opgelet : bij type 22 bevindt zich het aansluitventiel excentrisch in de radiator.)
- Indien men de radiator niet aansluit via het aansluitventiel, kan kortsluitstroom ontstaan waardoor de radiator minder opwarmt.
- Radiator is omkeerbaar boven / onder.
Opgelet : bij bovenaansluiting dient men de radiator om te draaien en is min. 3 m waterkolom opvoerhoogte nodig aan de aanvoer van de radiator en dit bij een minimum debiet van 150 l/u.
- Kleuren : standaardkleur is RAL 9016. Andere beschikbare kleuren, inclusief metaalkleur : zie technische prijslijst.
- Accessoires : handdoekdrager : zie technische prijslijst.



Kos V & Faro V

plaatsing

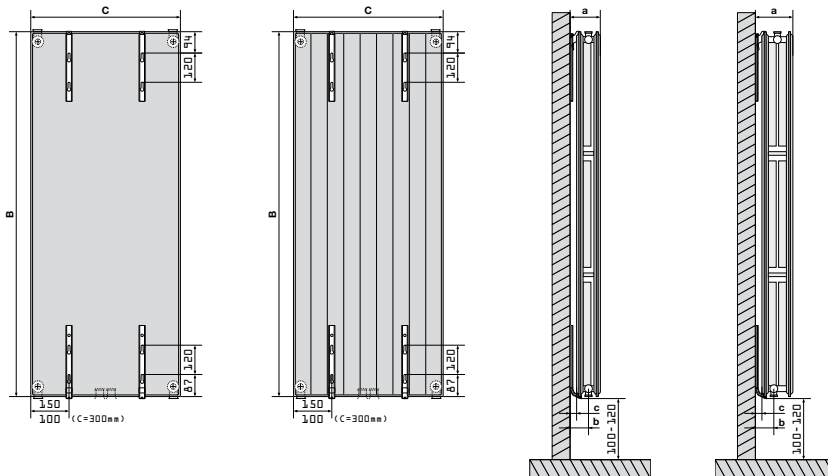
- Kos V & Faro V radiatoren worden voor een 2-pijp en een 1-pijp systeem geleverd mits plaatsing onderblok.

type 21C

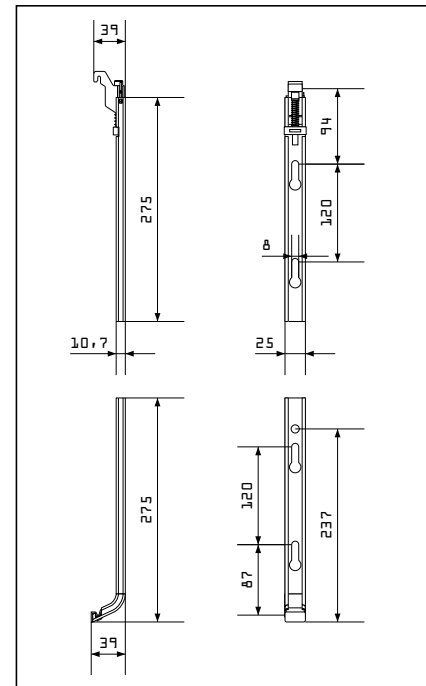
- a : 109 mm
- b : 65 mm
- c : 25 mm

type 22C

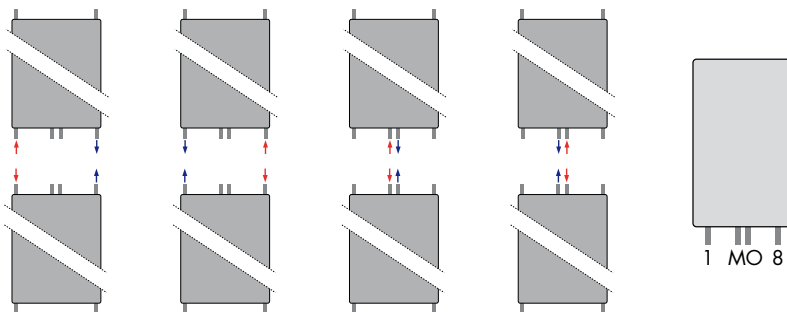
- a : 134 mm
- b : 65 mm
- c : 25 mm



console U2V



aansluitingen



Andere aansluitingen zijn niet mogelijk.

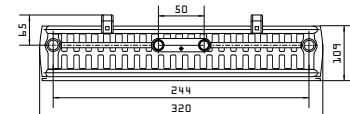
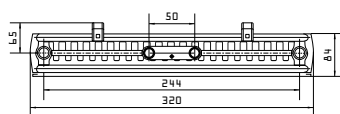
volume : liter per lopende meter

type	1800	1950	2100
21	21,47	24,13	25,47
22	21,73	23,47	25,33

gewicht : kilogram per lopende meter

type	1800	1950	2100
21	100,27	109,33	117,07
22	111,60	123,73	130,93

Opgelet : bij type 22 bevindt zich het aansluitventiel excentrisch in de radiator.



lengte (mm)	Watt + prijs	Type 21C			Type 22C		
		1800	1950	2100	1800	1950	2100
KOS V NEW 300	BESTELNUMMER →	KOV213001800	KOV213001950	KOV213002100	KOV223001800	KOV223001950	KOV223002100
	ΔT 50 EURO	886 380,44	936 387,91	978 402,75	1046 429,90	1103 438,34	1161 455,11
FARO V NEW 300	BESTELNUMMER →	FAV213001800	FAV213001950	FAV213002100	FAV223001800	FAV223001950	FAV223002100
	ΔT 50 EURO	886 389,19	936 400,50	978 405,06	1046 439,79	1103 452,56	1161 457,72

afgiftes gemeten bij onderaansluiting • volgens EN 442 - 75/65/20 °C (ΔT 50) • voorraad Radson