



RAL 9016

gegalvaniseerd



Een staalplaatradiator zonder sierbekleding, vervaardigd uit koudgewalst, hoogwaardig plaatstaal, volgens DIN1623 en EN10130. 2 op het warmtekanaal gelaste convectielamellen, vervaardigd uit plaatstaal met een nominale dikte van 0,4 mm. Deze radiator is gekenmerkt door brede warmwaterkanalen en afgeronde randen, die naadloos om het profiel lopen, waardoor een harmonisch omkaderingsprofiel bekomen wordt.

Galvaniseren / elektrolytische verzinken : Door alkalische electrolyse wordt zink in dunne, egale lagen aangebracht en aansluitend geneutraliseerd. Vervolgens wordt de eindlaag in epoxy-polyester in poederlak (RAL 9016) aangebracht.

De voordelen van galvanisatie zijn :

- maximale bescherming tegen corrosie
- zeer geschikt voor vochtige ruimtes en corrosie onderhevige plaatsen zoals badkamers, toiletten, slecht ventilate ruimtes, etc
- een fraaier uiterlijk (glans en kleur – decoratieve overweging)
- grotere krasbestendigheid, wat samenhangt met de hardheid van het materiaal
- hogere warmte-geleidbaarheid
- de procedure is volledig milieuvriendelijk dus zonder gebruik van toxische stoffen

aansluitingen

4 x Ø 1/2" (15/21).

toebehoren

Meegeleverd en inbegrepen in de prijs : ophangingen, 1 draaibare ontluchter, 1 blindstop, schroeven en pluggen.

montage

4 of 6 aangelaste ophangstrippen, op de rugzijde van de radiator, voor 2 of 3 MCW-5 consoles.

afgiftes

Warmte-afgiftes werden gemeten volgens de norm EN 442, bij een watertemperatuur van 75/65 °C en een kamertemperatuur van 20 °C ($\Delta T=50$).

proefdruk 8 bar. - **werkdruk** 6 bar.

verpakking

Aan 4 zijden beschermd met karton (inclusief hoekbeschermers) en verpakt in krimpfolie.

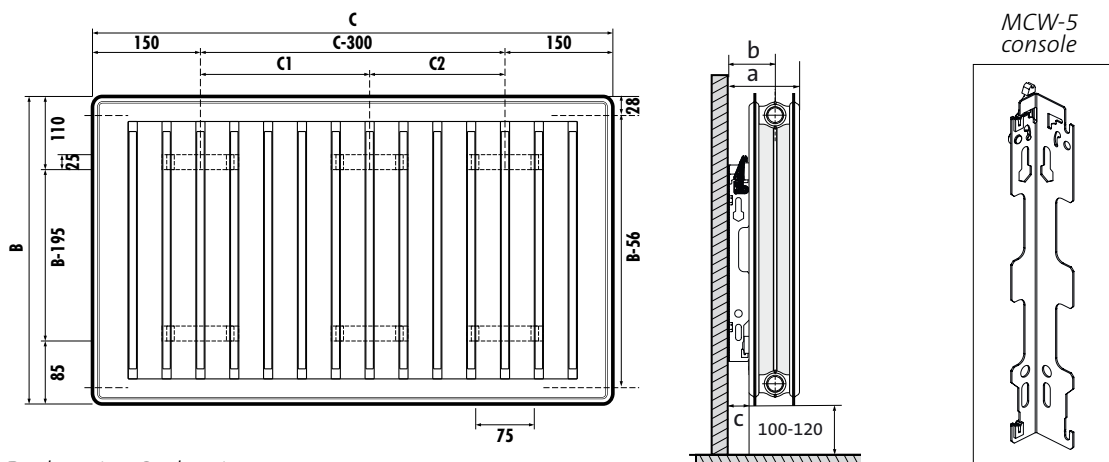
leveringstermijn

De vermelde modellen zijn uit stock leverbaar. Alle andere maten en types zijn op aanvraag verkrijgbaar met leveringstermijn 40 werkdagen.



CLD gegalvaniseerd

plaatsing



B = hoogte • C = lengte

Type	hoogte (B)	lengte (C)	4x	6x		
T10	all	<1600	x		4	4
		≥1600		x	6	6
T20/22	300-600	<2000	x		4	4
		≥2000		x	6	6
T20/22	750-900	<1600	x		4	4
		≥1600		x	6	6

	type 10	type 20S	type 22
smalle montage (24 mm)	a : - b : - c : -	b : 58,5 mm a : 100 mm c : 31 mm	a : 137 mm b : 84 mm c : 31 mm
brede montage (39,5 mm)	a : 62 mm b : 28 mm c : 47 mm	b : 74 mm a : 116 mm c : 47 mm	a : 153 mm b : 100 mm c : 47 mm

prijzen

L/H	type 10		
	600	750	900
450	263		370
	70,76		99,42
600	351	424	493
	94,34	113,84	132,55
750	439	530	617
	117,93	142,32	165,71
900			
EN442 - 90/70/20°C	745	899	1046
EN442 - 75/65/20°C	585	706	822
EN442 - 45/35/20°C	173	210	245
n-coëfficiënt	1,3270	1,3242	1,3215
volume : l/m	3,81	4,71	5,62
gewicht : kg/m	11,67	14,48	17,29

	type 20S			
	500	600	750	900
		454	548	640
		146,61	181,68	206,93
		605	730	853
		185,48	231,38	265,47
	650	757	913	1.067
	200,24	224,38	281,05	323,93
	1102	1278	1532	1778
	866	1009	1217	1422
	258	307	383	463
	1,3222	1,2979	1,2613	1,2248
	5,98	7,14	8,68	10,22
	19,15	22,86	28,32	33,78

	type 22	
	750	900
		1128
		303,22
	1328	1504
	356,87	404,31
	1660	1880
	446,08	505,38
		2256
		606,44
	2833	3202
	2213	2507
	640	733
	1,3540	1,3418
	9,00	10,76
	43,00	51,62

De vermelde modellen zijn uit stock leverbaar. Andere maten en types zijn op aanvraag verkrijgbaar.

Vogelsancklaan 250 - B-3520 Zonhoven
T +32 (0)11 81 31 41 - F +32 (0)11 81 73 78

info@radson.be

RADSON
clever heating solutions