

PARADA PLINTHE

radiateurs **plinthe**

fiche technique



Pour répondre à la demande croissante de radiateurs encore plus bas, Radson a également développé le radiateur plinthe Parada d'une hauteur de 200 mm.

Tous les modèles Parada plinthes sont pourvus d'une grille supérieure magnifique, des habillages latéraux élégants et un corps de vanne intégré. Le tuyau d'alimentation d'eau chaude est dissimulé derrière la face avant.

accessoires

également livrés et inclus dans le prix : 1 corps de vanne, 3 bouchons pleins, 1 purgeur et 1 coiffe en matière plastique.

garantie

10 ans après l'installation contre les vices de fabrication si les radiateurs sont utilisés sous des conditions normales.





Parada plinthe

Parada plinthe

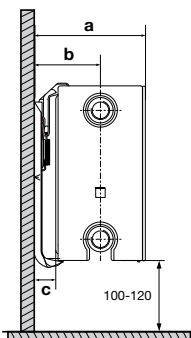
type		22	33	44
longueur	hauteur	200	200	200
600	ΔT 50	467	651	836
700	ΔT 50	545	760	975
800	ΔT 50	622	868	1114
900	ΔT 50	700	977	1254
1000	ΔT 50	778	1085	1393
1100	ΔT 50	856	1194	1532
1200	ΔT 50	934	1302	1672
1400	ΔT 50	1089	1519	1950
1600	ΔT 50	1245	1736	2229
1800	ΔT 50	1400	1953	2507
2000	ΔT 50	1556	2170	2786
2300	ΔT 50	1789	2496	3204
2600	ΔT 50	2023	2821	3622
3000	ΔT 50	2334	3255	4179
volume (l/m courant)		2,50	3,80	5,00
poids (kg/m courant)		15,50	22,20	28,80
EN 442 - 90/70/20°C		987	1402	1771
valeur n		1,3030	1,3393	1,3644

Parada plinthe D

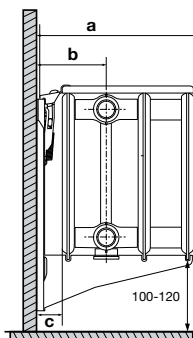
	22	33	44
200	200	200	200
448	644	805	
523	752	939	
598	859	1073	
672	967	1207	
747	1074	1341	
822	1181	1475	
896	1289	1609	
1046	1504	1877	
1195	1718	2146	
1345	1933	2414	
1494	2148	2682	
1718	2470	3084	
1942	2792	3487	
2241	3222	4023	
2,50	3,80	5,00	
17,60	24,30	30,90	
955	1370	1717	
1,3483	1,3361	1,3565	

Parada plinthe est disponible en version gauche et droite.
selon EN 442 – 75/65/20 °C (ΔT50)

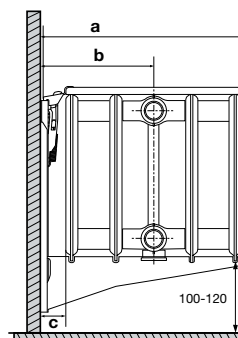
type 22



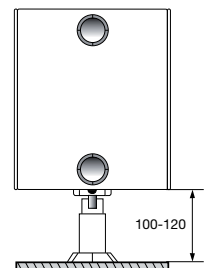
type 33



type 44



type 22, 33, 44



Car, pour le type 33, la vanne de raccordement est placée de façon excentrique dans le radiateur, la mesure b change en 126 mm pour une raccordement gauche.

type 22

a : 129 mm
b : 76 mm
c : 25 mm

type 33

a : 179 mm
b : 76 mm
c : 25 mm

type 44

a : 229 mm
b : 126 mm
c : 25 mm



Parada plinthe

CODE DE COMMANDE : **FCV22**XXXXYYYYZ

EXEMPLE : FCV222000600L

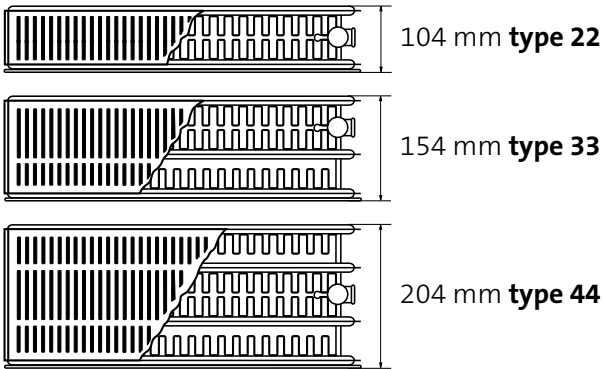
radiateur _____
 type _____
 hauteur _____
 longueur _____
 Z = L : racc. gauche • R : racc. droite

CODE DE COMMANDE : **FFCV22**XXXXYYYYZ

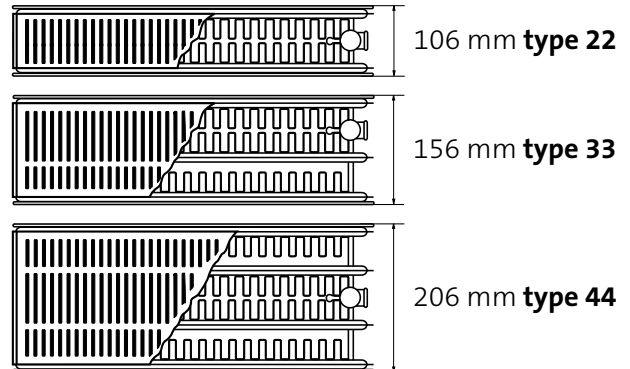
EXEMPLE : FFCV222000600L

radiateur _____
 type _____
 hauteur _____
 longueur _____
 Z = L : racc. gauche • R : racc. droite

Parada plinthe

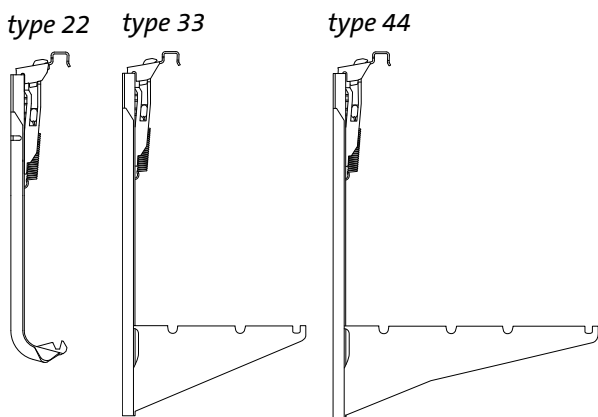


Parada plinthe D

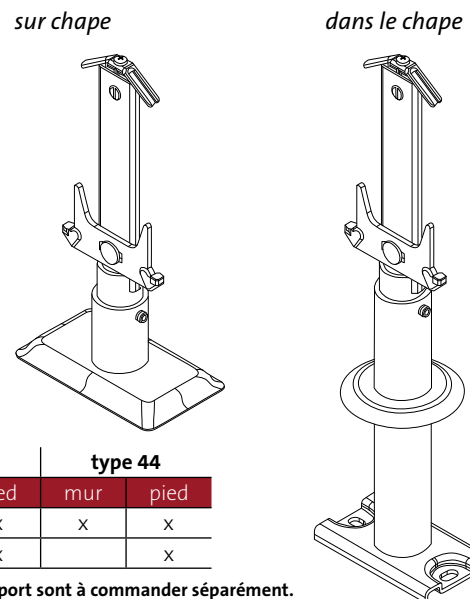


D = même face avant sur les deux côtés

console murale



pieds-support



Usage consoles murales ou pieds-support :

- < 1600 mm : 2 pièces
- 1600 - 2400 mm : 3 pièces
- > 2400 mm : 4 pièces

	type 22		type 33		type 44	
	mur	pied	mur	pied	mur	pied
Parada	x	x	x	x	x	x
Parada D		x		x		x

Attention : les consoles murales et les pieds-support sont à commander séparément.

9010196200	console murale - H 200 mm - type 22
9010196204	console murale - H 200 mm - type 33
9010196205	console murale - H 200 mm - type 44
9010196202	pieds-support - H 200 mm - sur chape types 22, 33 en 44
9010196203	pieds-support - H 200 mm - dans le chape types 22, 33 en 44

Les pieds-support sont faits en RAL 9016. Aussi disponible en couleur.

PARADA PLINTHE

radiateurs plinthe

cahier des charges

Radiateur à panneaux acier avec habillage et raccordement intégré, dimensionné selon la norme EN 442.

Marque	RADSON
Type	PARADA PLINTHE
Matériau	acier - épaisseur de tôle conform EN 442
Régime d'eau	départ : 75°C, retour : 65°C, ambiante : 20°C eau chaude jusqu' à max. 110 °C
Pression de service max.	6 bars
Pression d'essai	8 bars

description technique

- Les radiateurs sont fabriqués en tôle d'acier laminée à froid 1,25 mm, selon EN 10130. Construction : EN 442-1.
- Avec revêtement supérieur et latéral en tôle d'acier monté en usine.
- Avec à chaque fois 2 lamelles de convection soudées sur 1 canal d'eau chaude, avec un profil vertical de 25 mm.

traitement et finition

Procédure de traitement conforme à la norme DIN 55900 et EN 442 (sans émissions) :

- Phase préparatoire : dégraissage, phosphatage et rinçage à l'eau déminéralisée.
- 1ère phase de laquage : application de la couche de fond par cataphorèse.
- Couche de laque finale : selon le principe d'époxy-polyester en poudre.

esthétique

- La face avant est plane unie.
- Le Parada est équipé d'une grille supérieure et des parois latéraux, montés en usine.
- Une canne d'alimentation est intégré dans le radiateur avec le corps de vanne thermostatizable. Aucune tuyauterie n'est apparente.
- Les coins du radiateur sont arrondis.

couleur

Couleur standard : blanc - RAL 9016

Un large éventail de couleurs RAL, métalliques et sanitaires est disponible.

montage

Il n'y a pas de pattes de fixation soudées au dos du radiateur. Pour tous les types, des consoles murales sont disponibles (2, 3 ou 4 consoles murales selon la longueur du radiateur).

Les pieds-support sont également disponibles. Les pieds-support insérés sont mis dans le chape, les pieds-support composés sont sur le chape.

raccordements

- 6 raccordements dont 4 x G ½" latéraux et 2 x G ½" en bas - 50 mm.

emballage et protection

Les radiateurs sont emballés individuellement dans du carton, renforcé par des segments de coin, le tout étant enveloppé de film plastique thermorétractible. L'emballage reste autour du radiateur jusqu'à la réception afin de prévenir tout dommage.

normes

Les émissions des radiateurs, exprimées en Watt, ont été mesurées selon la norme EN 442.

- température de départ : 75°C.
- température de retour : 65°C.
- température d'ambiante : 20°C.