

TECHNISCHE FICHE

Parada Plint



Als antwoord op de groeiende vraag naar nog lagere radiatoren heeft Radson nu ook de plintradiator Parada in de hoogte 200 mm ontwikkeld.

Alle Parada plint-modellen zijn voorzien van een mooi afgewerkt afdekrooster, elegante zijbekledingen en een geïntegreerd kraanlichaam. De buis voor aanvoer van het warm water is verborgen achter het voorste paneel.

Merk
RADSON

Type
Parada Plint

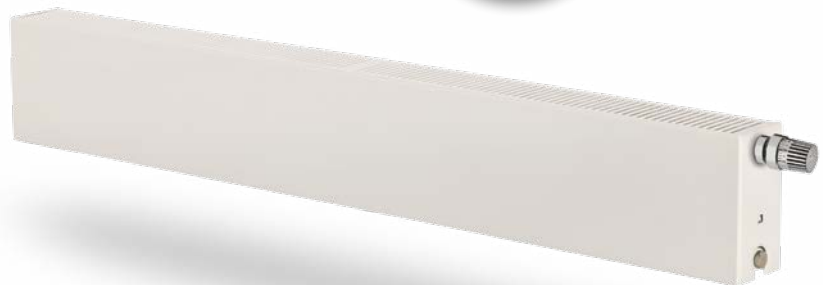
Materiaal
Koudgewalst kwaliteitsplaatstaal DC 01A
Voorplaat uit Zincor (electrolytisch verzinkt)

Maximale werktemperatuur
110 °C

Maximale werkdruk
10 bar

Proefdruk
13 bar

Conformiteit
EN 442



Parada plint

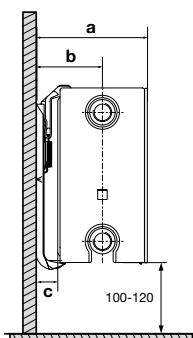
type ▶		22	33	44
lengte ▼	hoogte ▶	200	200	200
600	75/65/20	434	628	803
	45/35/20	126	180	228
700	75/65/20	507	733	937
	45/35/20	146	210	266
800	75/65/20	579	838	1071
	45/35/20	167	240	304
900	75/65/20	652	942	1205
	45/35/20	188	270	342
1000	75/65/20	724	1047	1339
	45/35/20	209	300	380
1100	75/65/20	796	1152	1473
	45/35/20	230	330	418
1200	75/65/20	869	1256	1607
	45/35/20	251	360	456
1400	75/65/20	1014	1466	1875
	45/35/20	293	420	532
1600	75/65/20	1158	1675	2142
	45/35/20	335	480	608
1800	75/65/20	1303	1885	2410
	45/35/20	377	540	684
2000	75/65/20	1448	2094	2678
	45/35/20	418	600	760
2300	75/65/20	1665	2408	3080
	45/35/20	481	690	874
2600	75/65/20	1882	2722	3481
	45/35/20	544	779	988
3000	75/65/20	2172	3141	4017
	45/35/20	628	899	1140
volume (l/m)		2,50	3,80	5,50
gewicht (kg/m)		14,95	21,45	28,05
EN 442 - 90/70/20°C		922	1335	1711
delta T30		368	530	674
n-waarde		1,3238	1,3337	1,3433

Parada plint D

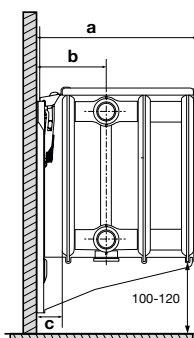
type ▶		22	33	44
lengte ▼	hoogte ▶	200	200	200
600	75/65/20	430	598	793
	45/35/20	125	169	226
700	75/65/20	502	697	925
	45/35/20	146	197	263
800	75/65/20	574	797	1057
	45/35/20	167	226	301
900	75/65/20	645	896	1189
	45/35/20	188	254	339
1000	75/65/20	717	996	1321
	45/35/20	208	282	376
1100	75/65/20	789	1096	1453
	45/35/20	229	310	414
1200	75/65/20	860	1195	1585
	45/35/20	250	338	451
1400	75/65/20	1004	1394	1849
	45/35/20	292	395	527
1600	75/65/20	1147	1594	2114
	45/35/20	333	451	602
1800	75/65/20	1291	1793	2378
	45/35/20	375	508	677
2000	75/65/20	1434	1992	2642
	45/35/20	417	564	752
2300	75/65/20	1649	2291	3038
	45/35/20	479	649	865
2600	75/65/20	1864	2590	3435
	45/35/20	542	733	978
3000	75/65/20	2151	2988	3963
	45/35/20	625	846	1128
volume (l/m)		2,50	3,80	5,50
gewicht (kg/m)		16,60	23,15	29,80
EN 442 - 90/70/20°C		912	1273	1686
delta T30		366	501	666
n-waarde		1,3176	1,3458	1,3396

Parada plint is rechts en links verkrijgbaar
afgiftes gemeten volgens EN 442 - 75/65/20 °C (ΔT50)

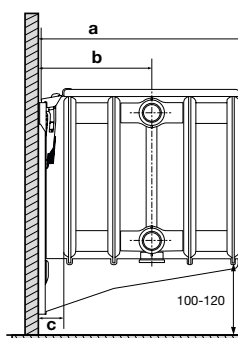
type 22



type 33



type 44



type 22

a : 129 mm
b : 76 mm
c : 25 mm

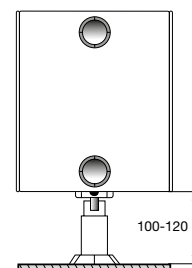
type 33

a : 179 mm
b : 76 mm
c : 25 mm

type 44

a : 229 mm
b : 126 mm
c : 25 mm

type 22, 33, 44

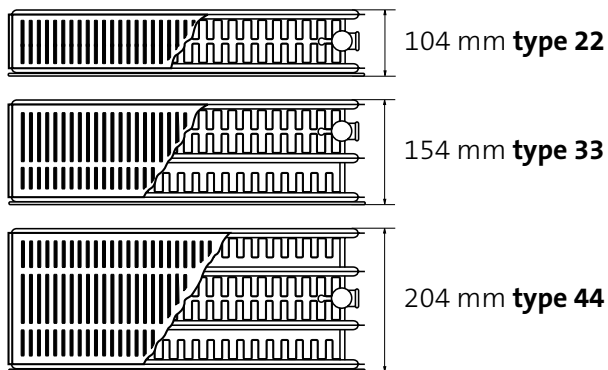


Aangezien het aansluitventiel zich bij type 33 excentrisch in de radiator bevindt, wijzigt de maat b naar 126 mm bij linkse aansluiting.

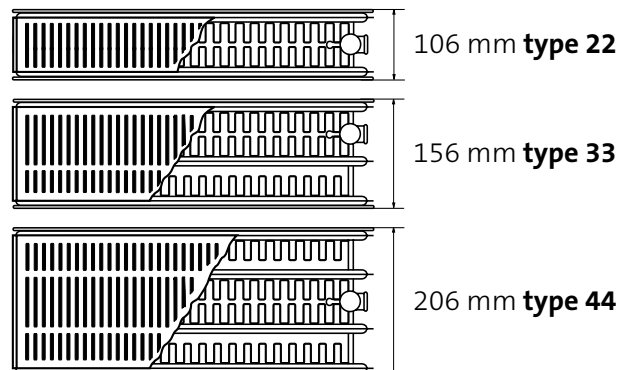
BESTELCODE : **FCV22**XXXYYYYZ
 VOORBEELD : FCV222000600L
 radiator _____
 type _____
 hoogte _____
 lengte _____
 Z = L : aansl. links • R : aansl. rechts

BESTELCODE : **FFCV22**XXXYYYYZ
 VOORBEELD : FFCV222000600L
 radiator _____
 type _____
 hoogte _____
 lengte _____
 Z = L : aansl. links • R : aansl. rechts

Parada plint

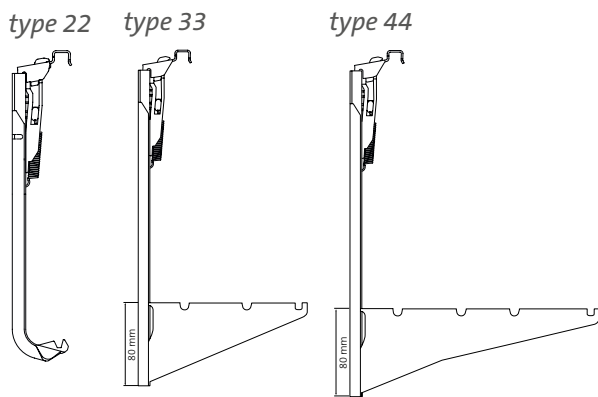


Parada plint D



D = dubbelzijdige voorplaat

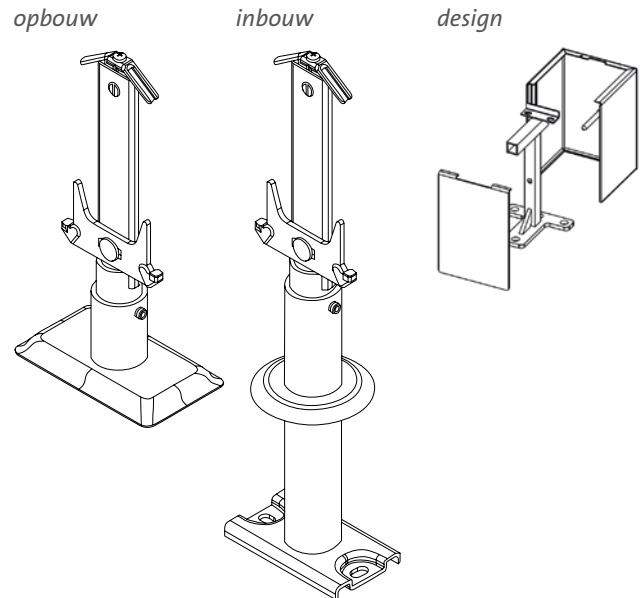
Wandconsole



type 22		type 33		type 44	
wand	voet	wand	voet	wand	voet
x	x	x	x	x	x

Gebruik wand- en standconsoles : < 1600 mm : 2 stuks
 1600 - 2400 mm : 3 stuks
 > 2400 mm : 4 stuks

Standconsole



Opgelet : zowel de wand- als de standconsoles dienen apart besteld te worden.

9010196200	wandconsole plint - H 200 mm - type 22
9010196204	wandconsole plint - H 200 mm - type 33
9010196205	wandconsole plint - H 200 mm - type 44
9010196202	standconsole plint - H 200 mm - opbouw types 22, 33 & 44
9010196203	standconsole plint - H 200 mm - inbouw types 22, 33 & 44
9022000000	design standconsole plint - type 22
9033000000	design standconsole plint - type 33
9044000000	design standconsole plint - type 44

Standconsoles zijn uitgevoerd in RAL 9016. Ook in kleur verkrijgbaar : 25% meerprijs.

LASTENBOEK

Parada Plint



Paneel-plintradiator uit koudgewalst kwaliteitsplaatstaal met bekleding en geïntegreerde aansluiting, gemeten volgens de norm EN 442.

Technische omschrijving

De radiatoren worden geproduceerd uit koudgewalst plaatstaal DC 01A, volgens EN 10130: 2006.

- Met verlijmde vlakke voorplaat uit Zincor
- Met fabrieksmatig gemonteerde boven- en zijbekleding uit plaatstaal
- Met voorgemonteerd Kv instelbaar thermostatisch kraanlichaam van Oventrop (aansluiting M30x1,5)
- Meegeleverd en inbegrepen in de prijs : 1 ontluchter, 3 blindstoppen en een kunststofkapje

Behandeling en afwerking

Behandlungsprocedure beantwoordend aan de norm DIN 55900 en EN 442 (emissievrij)

- Voorbereidingsfase: ontvetten, fosfateren en spoelen met Demin-water
- 1ste lakfase: aanbrengen van de grondverf door kataforese
- Eindlaklaag: volgens het epoxy polyester poederprincipe

Design

- De Parada plint heeft een vlakke voorzijde
- De Parada plint-D heeft een vlakke voor- en een vlakke achterzijde
- De Parada plint is voorzien van een bovenrooster en zijbekledingen, fabrieksmatig gemonteerd
- De aanvoerbuis is geïntegreerd in de radiator samen met het regelbare kraanlichaam, waardoor geen enkele leiding zichtbaar is
- De hoeken van de radiator zijn afgerond

Gamma

- 3 types : 22, 33, 44
- 1 hoogte : 200
- 14 lengtes : 600, 700, 800, 900, 1000, 1100, 1200, 1400, 1600, 1800, 2000, 2300, 2600, 3000

Kleur

Standaardkleur: wit – RAL 9016. Een brede waaier RAL-, sanitaire en metaalkleuren is beschikbaar.

Montage

Aan de achterzijde van de radiator zijn geen ophangstrippen aangelast. Voor alle enkelzijdige types zijn wandconsoles beschikbaar (2, 3 of 4 consoles naargelang de lengte van de radiator). Standconsoles en designvoeten zijn eveneens verkrijgbaar. Inbouw standconsoles zijn geplaatst in de vloer; de opbouw standconsoles dienen bevestigd te worden op de dekvloer.

Opgelet: zowel de wand- als de standconsoles dienen apart besteld te worden.

Aansluiting

6 aansluitingen waarvan 4 x G 1/2" zijdelings en 2 x G 1/2" onderaan op een pasafstand van 50 mm.

Verpakking en bescherming

De radiatoren worden individueel verpakt in karton, verstevigd met versterkte hoeksegmenten, het geheel omwikkeld met krimpfolie. De verpakking blijft tot aan de oplevering rond de radiator, teneinde beschadigingen te voorkomen.

Normen

De emissies van de radiatoren, uitgedrukt in Watt, zijn gemeten volgens de norm EN 442. De aanvoertemperatuur is 75°C, de retourtemperatuur 65°C en de omgevingstemperatuur is 20°C.

Garantie

Radson radiatoren worden gewaarborgd voor een termijn van 10 jaar (voor installaties vanaf 1 januari 2007).