

PARADA PLINT

plintradiatoren

technische fiche



toebehoren

meegeleverd en inbegrepen in de prijs : 1 kraanlichaam, 3 blindstoppen, 1 ontlufter en 1 kunststof kapje.

Als antwoord op de groeiende vraag naar nog lagere radiatoren heeft Radson nu ook de plintradiator Parada in de hoogte 200 mm ontwikkeld.

Alle Parada plint-modellen zijn voorzien van een mooi afgewerkt afdekrooster, elegante zijbekledingen en een geïntegreerd kraanlichaam. De buis voor aanvoer van het warm water is verborgen achter het voorste paneel.





Parada plint

Parada plint

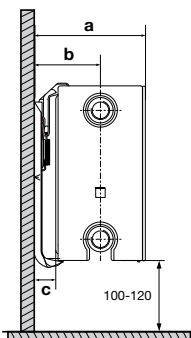
type		22	33	44
lengte	hoogte	200	200	200
600	$\Delta T 50$	467	651	836
700	$\Delta T 50$	545	760	975
800	$\Delta T 50$	622	868	1114
900	$\Delta T 50$	700	977	1254
1000	$\Delta T 50$	778	1085	1393
1100	$\Delta T 50$	856	1194	1532
1200	$\Delta T 50$	934	1302	1672
1400	$\Delta T 50$	1089	1519	1950
1600	$\Delta T 50$	1245	1736	2229
1800	$\Delta T 50$	1400	1953	2507
2000	$\Delta T 50$	1556	2170	2786
2300	$\Delta T 50$	1789	2496	3204
2600	$\Delta T 50$	2023	2821	3622
3000	$\Delta T 50$	2334	3255	4179
volume (l/m)		2,50	3,80	5,00
poids (kg/m)		15,50	22,20	28,80
EN 442 - 90/70/20°C		987	1402	1771
n-waarde		1,3030	1,3393	1,3644

Parada plint D

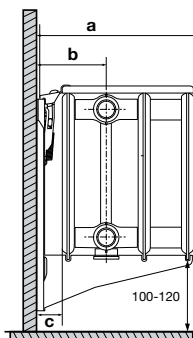
	22	33	44
200	200	200	200
448	644	805	
523	752	939	
598	859	1073	
672	967	1207	
747	1074	1341	
822	1181	1475	
896	1289	1609	
1046	1504	1877	
1195	1718	2146	
1345	1933	2414	
1494	2148	2682	
1718	2470	3084	
1942	2792	3487	
2241	3222	4023	
2,50	3,80	5,00	
17,60	24,30	30,90	
955	1370	1717	
1,3483	1,3361	1,3565	

Parada plint is rechts en links verkrijgbaar
afgftes gemeten volgens EN 442 – 75/65/20 °C ($\Delta T 50$)

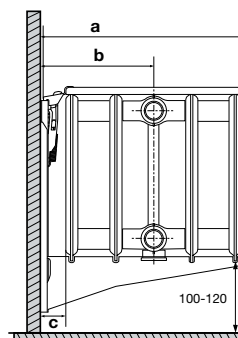
type 22



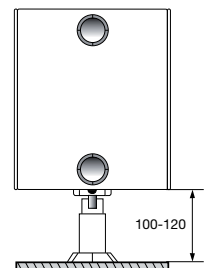
type 33



type 44



type 22, 33, 44



Aangezien het aansluitventiel zich bij type 33 excentrisch in de radiator bevindt, wijzigt de maat b naar 126 mm bij linkse aansluiting.

type 22

a : 129 mm
b : 76 mm
c : 25 mm

type 33

a : 179 mm
b : 76 mm
c : 25 mm

type 44

a : 229 mm
b : 126 mm
c : 25 mm



Parada plint

BESTELCODE : **FCV22**XXXXYYYYZ

VOORBEELD : FCV222000600L

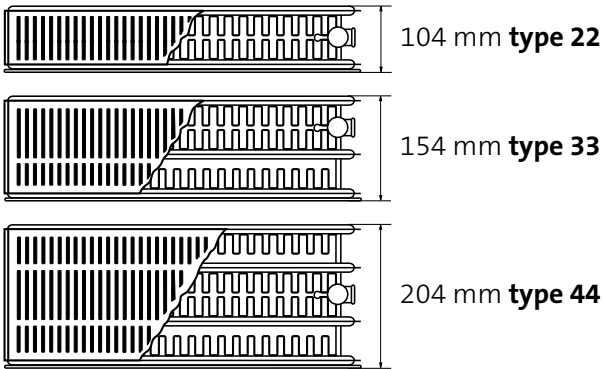
radiator _____
 type _____
 hoogte _____
 lengte _____
 Z = L : aansl. links • R : aansl. rechts

BESTELCODE : **FFCV22**XXXXYYYYZ

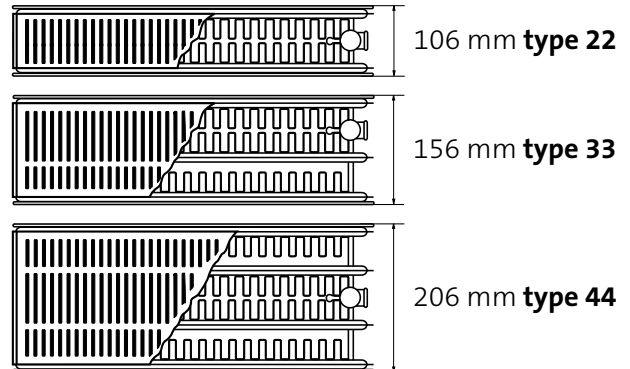
VOORBEELD : FFCV222000600L

radiator _____
 type _____
 hoogte _____
 lengte _____
 Z = L : aansl. links • R : aansl. rechts

Parada plint

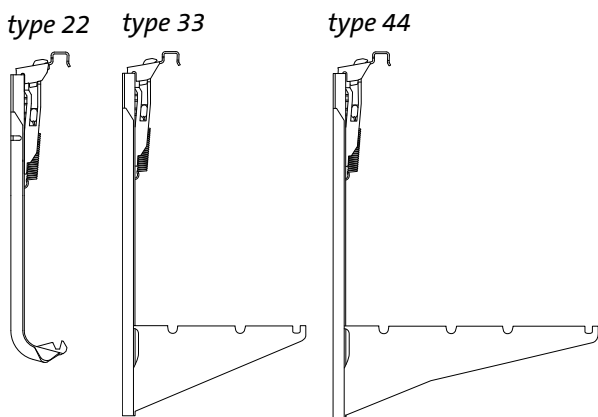


Parada plint D

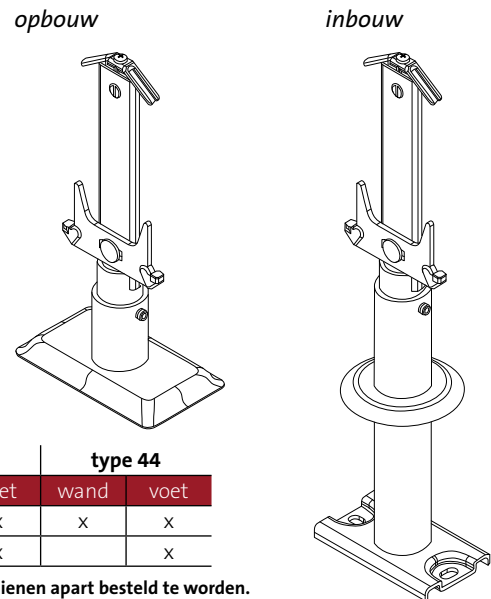


D = dubbelzijdige voorplaat

wandconsole



standconsole



Gebruik wand- en standconsoles :

- < 1600 mm : 2 stuks
- 1600 - 2400 mm : 3 stuks
- > 2400 mm : 4 stuks

	type 22		type 33		type 44	
	wand	voet	wand	voet	wand	voet
Parada	x	x	x	x	x	x
Parada D		x		x		x

Opgelet : zowel de wand- als de standconsoles dienen apart besteld te worden.

9010196200	wandconsole plint - H 200 mm - type 22
9010196204	wandconsole plint - H 200 mm - type 33
9010196205	wandconsole plint - H 200 mm - type 44
9010196202	standconsole plint - H 200 mm - opbouw types 22, 33 en 44
9010196203	standconsole plint - H 200 mm - inbouw types 22, 33 en 44

Standconsoles zijn uitgevoerd in RAL 9016. Ook in kleur verkrijgbaar.

Paneelradiator uit koudgewalst plaatstaal met bekleding en geïntegreerde aansluiting, gemeten volgens de norm EN 442.

Merk	RADSON
Type	PARADA PLINT
Materiaal	Plaatstaal - wanddikte overeenkomstig EN 442
Waterregime - t°	aanvoer: 75°C, retour: 65°C, omgeving: 20°C Warm water tot max. 110°C
Maximale werkdruk	6 bar
Proefdruk	8 bar

technische omschrijving

- De radiatoren worden geproduceerd uit koudgewalst plaatstaal 1,25 mm, volgens EN 10130. Constructie : EN442-1.
- Met fabrieksmatig gemonteerde boven- en zijbekleding uit plaatstaal.
- Met telkens 2 op 1 warmwaterkanaal aangelaste convectielamellen, met een verticale profilering van 25 mm.

behandeling en afwerking

Behandelingsprocedure beantwoordend aan de norm DIN 55900 en EN 442 (emissievrij):

- Voorbereidingsfase: ontvetten, fosfateren en spoelen met Denim-water
- 1ste lakfase: aanbrengen van de grondverf door kataforese
- eindlaklaag: volgens het epoxypolyester poederprincipe

esthetiek

- De voorzijde is herkenbaar aan de afgeronde en brede warmwaterkanalen die een ononderbroken profiel vormen.
- De Parada plint is voorzien van een bovenrooster en zijbekledingen, fabrieksmatig gemonteerd.
- Een aanvoerbuis is geïntegreerd in de radiator met het regelbaar kraanlichaam. Geen enkele leiding is zichtbaar.
- De hoeken van de radiator zijn afgerond.

kleur

Standaardkleur: wit – RAL 9016

Een brede waaier RAL-, metaal- en sanitaire kleuren is beschikbaar.

montage

Aan de achterzijde van de radiator zijn geen ophangstrippen aangelast.

De radiatoren kunnen gemonteerd worden met wandconsoles (2, 3 of 4, afhankelijk van de lengte van de radiator) en/of standconsoles.

aansluitingen

6 aansluitingen waarvan 4 x Ø 1/2" (zijdelings en 2 x Ø 1/2" onderaan – 50 mm.

verpakking en bescherming

De radiatoren worden individueel verpakt in karton, verstevigd met versterkte hoeksegmenten, het geheel omwikkeld met krimpfolie. De verpakking blijft tot aan de oplevering rond de radiator, teneinde beschadigingen te voorkomen.

normen

De emissies van de radiatoren, uitgedrukt in Watt, zijn opgemeten volgens de norm EN 442.

De aanvoertemperatuur bedraagt 75°C.

De retourtemperatuur bedraagt 65°C.

De omgevingstemperatuur bedraagt 20°C.

garantie

Garantie tegen fabricagefouten: 10 jaar na installatie.