



RAL 9016

gegalvaniseerd

(opgelet : dit is een geretoucheerd beeld om het galvanisatie principe te illustreren.)

Een staalplaatradiator zonder sierbekleding, vervaardigd uit koudgewalst, hoogwaardig plaatstaal, volgens DIN1623 en EN10130. 2 op het warmtekanaal gelaste convectielamellen, vervaardigd uit plaatstaal met een nominale dikte van 0,4 mm. Deze radiator is gekenmerkt door brede warmwaterkanalen en afgeronde randen, die naadloos om het profiel lopen, waardoor een harmonisch omkaderingsprofiel bekomen wordt.

Galvaniseren / elektrolytische verzinken : Door alkalische electrolyse wordt zink in dunne, egale lagen aangebracht en aansluitend geneutraliseerd. Vervolgens wordt de eindlaag in epoxy-polyester in poederlak (RAL 9016) aangebracht.

De voordelen van galvanisatie zijn :

- maximale bescherming tegen corrosie
- zeer geschikt voor vochtige ruimtes en corrosie onderhevige plaatsen zoals badkamers, toiletten, slecht ventilate ruimtes, etc
- een fraaier uiterlijk (glans en kleur – decoratieve overweging)
- grotere krasbestendigheid, wat samenhangt met de hardheid van het materiaal
- hogere warmte-geleidbaarheid
- de procedure is volledig milieuvriendelijk dus zonder gebruik van toxische stoffen

aansluitingen

4 x Ø 1/2" (15/21).

toebehoren

Meegeleverd en inbegrepen in de prijs : ophangingen, 1 draaibare ontluchter, 1 blindstop, schroeven en pluggen.

montage

4 of 6 aangelaste ophangstrippen, op de rugzijde van de radiator, voor 2 of 3 MCW-5 consoles.

afgiftes

Warmte-afgiftes werden gemeten volgens de norm EN 442, bij een watertemperatuur van 75/65 °C en een kamertemperatuur van 20 °C ($\Delta T=50$).

proefdruk 8 bar. - **werkdruk** 6 bar.

verpakking

Aan 4 zijden beschermd met karton (inclusief hoekbeschermers) en verpakt in krimpfolie.

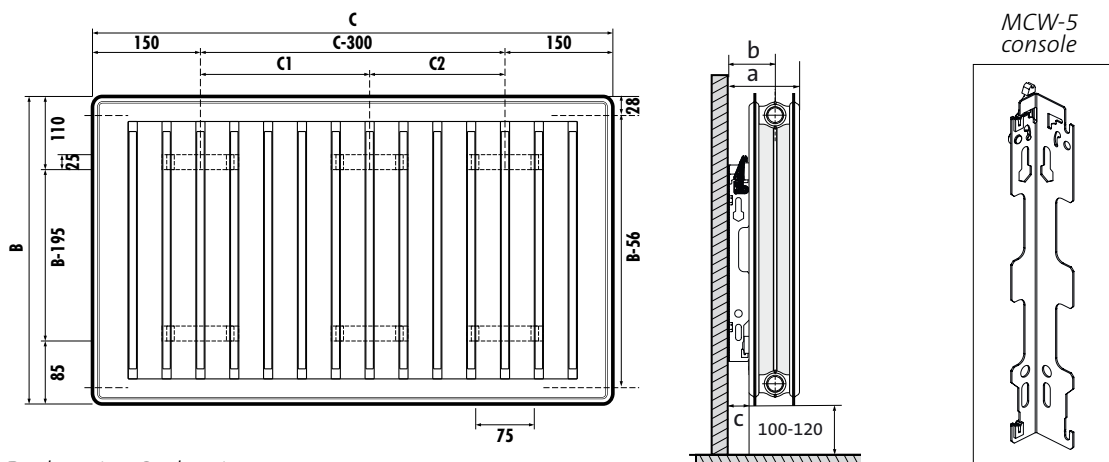
leveringstermijn

De vermelde modellen zijn uit stock leverbaar. Alle andere maten en types zijn op aanvraag verkrijgbaar met leveringstermijn 40 werkdagen.



CLD gegalvaniseerd

plaatsing



B = hoogte • C = lengte

| Type | hoogte (B) | lengte (C) | 4x | 6x | | |
|--------|------------|------------|----|----|---|---|
| T10 | all | <1600 | x | | 4 | 4 |
| | | ≥1600 | | x | 6 | 6 |
| T20/22 | 300-600 | <2000 | x | | 4 | 4 |
| | | ≥2000 | | x | 6 | 6 |
| T20/22 | 750-900 | <1600 | x | | 4 | 4 |
| | | ≥1600 | | x | 6 | 6 |

| | type 10 | type 20S | type 22 |
|--------------------------------|-------------------------------------|--|---------------------------------------|
| smalle montage (24 mm) | a : - b : - c : - | b : 58,5 mm a : 100 mm c : 31 mm | a : 137 mm b : 84 mm c : 31 mm |
| brede montage (39,5 mm) | a : 62 mm b : 28 mm c : 47 mm | b : 74 mm a : 116 mm c : 47 mm | a : 153 mm b : 100 mm c : 47 mm |

prijzen

| L/H | type 10 | | |
|--------------------|----------------------|----------------------|----------------------|
| | 600 | 750 | 900 |
| 450 | 263 70,34 | | 370 98,96 |
| 600 | 351 93,88 | 424 113,40 | 493 131,86 |
| 750 | 439 117,42 | 530 141,75 | 617 165,02 |
| 900 | | | |
| EN442 - 90/70/20°C | 745 | 899 | 1046 |
| EN442 - 75/65/20°C | 585 | 706 | 822 |
| EN442 - 45/35/20°C | 173 | 210 | 245 |
| n-coëfficiënt | 1,3270 | 1,3242 | 1,3215 |
| volume : l/m | 3,81 | 4,71 | 5,62 |
| gewicht : kg/m | 11,67 | 14,48 | 17,29 |

| | type 20S | | | |
|--|----------------------|----------------------|----------------------|-----------------------|
| | 500 | 600 | 750 | 900 |
| | | 454 121,42 | 548 146,56 | 640 171,17 |
| | | 605 161,83 | 730 195,25 | 853 228,15 |
| | 650 173,85 | 757 202,46 | 913 244,19 | 1067 285,38 |
| | | | | |
| | 1102 | 1278 | 1532 | 1778 |
| | 866 | 1009 | 1217 | 1422 |
| | 258 | 307 | 383 | 463 |
| | 1,3222 | 1,2979 | 1,2613 | 1,2248 |
| | 5,98 | 7,14 | 8,68 | 10,22 |
| | 19,15 | 22,86 | 28,32 | 33,78 |

| | type 22 | |
|--|-----------------------|-----------------------|
| | 750 | 900 |
| | | 1128 243,10 |
| | 1328 286,21 | 1504 324,15 |
| | 1660 357,77 | 1880 405,19 |
| | | 2256 486,23 |
| | 2833 | 3202 |
| | 2213 | 2507 |
| | 640 | 733 |
| | 1,3540 | 1,3418 |
| | 9,00 | 10,76 |
| | 43,00 | 51,62 |

De vermelde modellen zijn uit stock leverbaar. Andere maten en types zijn op aanvraag verkrijgbaar.

Vogelsancklaan 250 - B-3520 Zonhoven
T +32 (0)11 81 31 41 - F +32 (0)11 81 73 78

info@radson.be

RADSON
clever heating solutions