

RAMO PLINT

plintradiatoren

technische fiche



toebehoren

meegeleverd en inbegrepen in de prijs : 1 kraanlichaam, 3 blindstoppen, 1 ontluyster en 1 kunststof kapje.

Als antwoord op de groeiende vraag naar nog lagere radiatoren heeft Radson nu ook de plintradiator Ramo in de hoogte 200 mm ontwikkeld.

Alle Ramo plint-modellen zijn voorzien van een mooi afgewerkt afdekrooster, elegante zijbekledingen en een geïntegreerd kraanlichaam. De buis voor aanvoer van het warm water is verborgen achter het voorste paneel.





Ramo plint

Ramo plint

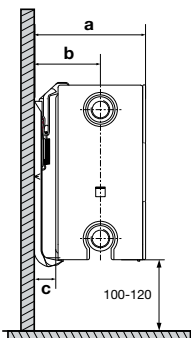
type		22	33	44
lengte	hoogte	200	200	200
600	$\Delta T 50$	467	659	829
700	$\Delta T 50$	545	769	967
800	$\Delta T 50$	622	878	1105
900	$\Delta T 50$	700	988	1243
1000	$\Delta T 50$	778	1098	1381
1100	$\Delta T 50$	856	1208	1519
1200	$\Delta T 50$	934	1318	1657
1400	$\Delta T 50$	1089	1537	1933
1600	$\Delta T 50$	1245	1757	2210
1800	$\Delta T 50$	1400	1976	2486
2000	$\Delta T 50$	1556	2196	2762
2300	$\Delta T 50$	1789	2525	3176
2600	$\Delta T 50$	2023	2855	3591
3000	$\Delta T 50$	2334	3294	4143
volume (l/m)		2,50	3,80	5,00
gewicht (kg/m)		15,50	22,20	28,80
EN 442 - 90/70/20°C		987	1402	1771
n-waarde		1,3030	1,3393	1,3644

Ramo plint D

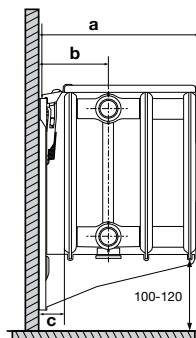
	22	33	44
200	200	200	200
448	644	805	
523	752	939	
598	859	1073	
672	967	1207	
747	1074	1341	
822	1181	1475	
896	1289	1609	
1046	1504	1877	
1195	1718	2146	
1345	1933	2414	
1494	2148	2682	
1718	2470	3084	
1942	2792	3487	
2241	3222	4023	
2,50	3,80	5,00	
17,60	24,30	30,90	
955	1370	1717	
1,3483	1,3361	1,3565	

Ramo plint is rechts en links verkrijgbaar
afgftes gemeten volgens EN 442 – 75/65/20 °C ($\Delta T 50$)

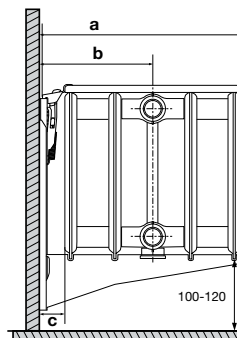
type 22



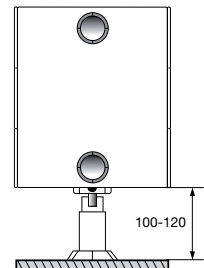
type 33



type 44



type 22, 33, 44



Aangezien het aansluitventiel zich bij type 33 excentrisch in de radiator bevindt, wijzigt de maat b naar 126 mm bij linkse aansluiting.

type 22

a : 129 mm
b : 76 mm
c : 25 mm

type 33

a : 179 mm
b : 76 mm
c : 25 mm

type 44

a : 229 mm
b : 126 mm
c : 25 mm



Ramo plint

BESTELCODE : **RCV22**XXXXYYYYZ

VOORBEELD : RCV222000600L

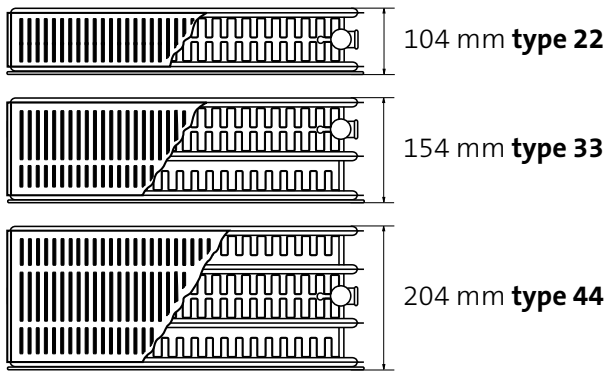
radiator _____
 type _____
 hoogte _____
 lengte _____
 Z = L : aansl. links • R : aansl. rechts

BESTELCODE : **RRCV22**XXXXYYYYZ

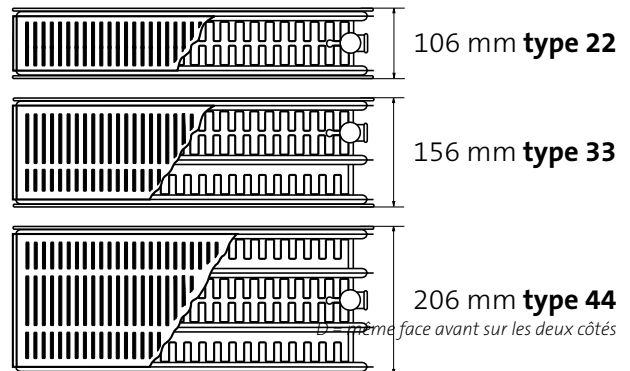
VOORBEELD : RRCV222000600L

radiator _____
 type _____
 hoogte _____
 lengte _____
 Z = L : aansl. links • R : aansl. rechts

Ramo plint

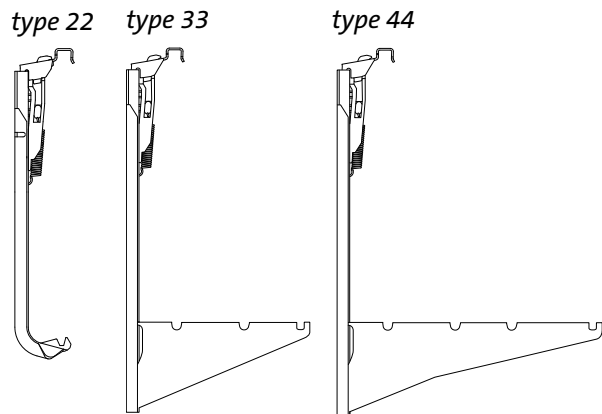


Ramo plint D

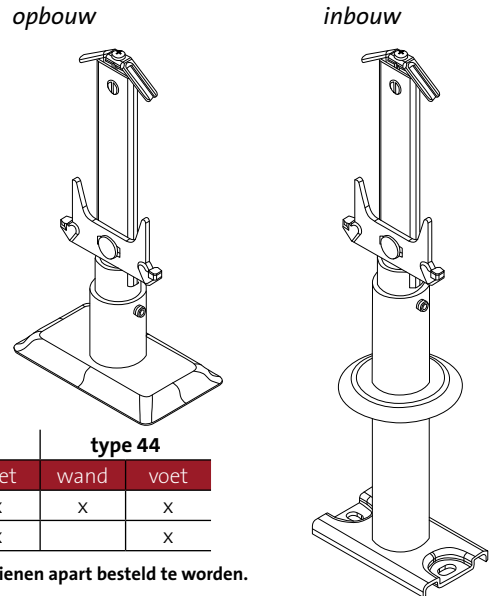


D = dubbelzijdige voorplaat

wandconsole



standconsole



Gebruik wand- en standconsoles :

- < 1600 mm : 2 stuks
- 1600 - 2400 mm : 3 stuks
- > 2400 mm : 4 stuks

	type 22		type 33		type 44	
	wand	voet	wand	voet	wand	voet
Ramo	x	x	x	x	x	x
Ramo D		x		x		x

Opgelet : zowel de wand- als de standconsoles dienen apart besteld te worden.

9010196200	wandconsole plint - H 200 mm - type 22
9010196204	wandconsole plint - H 200 mm - type 33
9010196205	wandconsole plint - H 200 mm - type 44
9010196202	standconsole plint - H 200 mm - opbouw types 22, 33 en 44
9010196203	standconsole plint - H 200 mm - inbouw types 22, 33 en 44

Standconsoles zijn uitgevoerd in RAL 9016. Ook in kleur verkrijgbaar.

Paneelradiator uit koudgewalst plaatstaal met bekleding en geïntegreerde aansluiting, gemeten volgens de norm EN 442.

Merk	RADSON
Type	RAMO
Materiaal	Plaatstaal - wanddikte overeenkomstig EN 442
Waterregime - t°	aanvoer: 75°C, retour: 65°C, omgeving: 20°C Warm water tot max. 110°C
Maximale werkdruk	6 bar
Proefdruk	8 bar

technische omschrijving

- De radiatoren worden geproduceerd uit koudgewalst plaatstaal 1,25 mm, volgens EN 10130. Constructie : EN442-1.
- Met fabrieksmatig gemonteerde boven- en zijbekleding uit plaatstaal.
- Met vlak voorpaneel : enkel- of dubbelzijdig.
- Met telkens 2 op 1 warmwaterkanaal aangelaste convectielamellen, met een verticale profilering van 25 mm.

behandeling en afwerking

Behandlungsprocedure beantwoordend aan de norm DIN 55900 en EN 442 (emissievrij):

- Voorbereidingsfase: ontvetten, fosfateren en spoelen met Denim-water
- 1ste lakfase: aanbrengen van de grondverf door kataforese
- eindlaklaag: volgens het epoxypolyester poederprincipe

esthetiek

- De voorzijde is herkenbaar aan de afgeronde en brede warmwaterkanalen die een ononderbroken profiel vormen.
- De Ramo plint is voorzien van een bovenrooster en zijbekledingen, fabrieksmatig gemonteerd.
- Een aanvoerbuis is geïntegreerd in de radiator met het regelbaar kraanlichaam. Geen enkele leiding is zichtbaar.
- De hoeken van de radiator zijn afgerond.

kleur

Standaardkleur: wit – RAL 9016

Een brede waaier RAL-, metaal- en sanitaire kleuren is beschikbaar.

montage

Aan de achterzijde van de radiator zijn geen ophangstrippen aangelast.

De radiatoren kunnen gemonteerd worden met wandconsoles (2, 3 of 4, afhankelijk van de lengte van de radiator) en/of standconsoles.

aansluitingen

6 aansluitingen waarvan 4 x Ø 1/2" (zijdelings en 2 x Ø 1/2" onderaan – 50 mm.

verpakking en bescherming

De radiatoren worden individueel verpakt in karton, verstevigd met versterkte hoeksegmenten, het geheel omwikkeld met krimpfolie. De verpakking blijft tot aan de oplevering rond de radiator, teneinde beschadigingen te voorkomen.

normen

De emissies van de radiatoren, uitgedrukt in Watt, zijn opgemeten volgens de norm EN 442.

De aanvoertemperatuur bedraagt 75°C.

De retourtemperatuur bedraagt 65°C.

De omgevingstemperatuur bedraagt 20°C.

garantie

Garantie tegen fabricagefouten: 10 jaar na installatie.