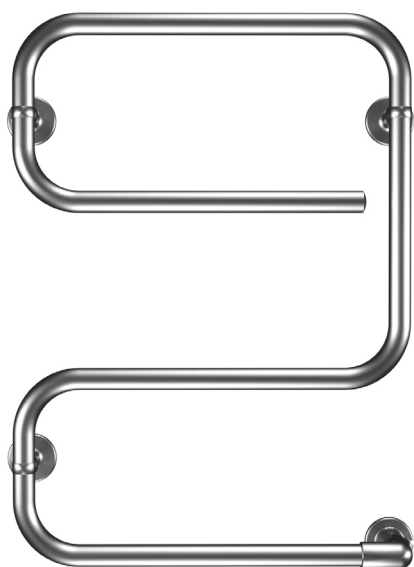


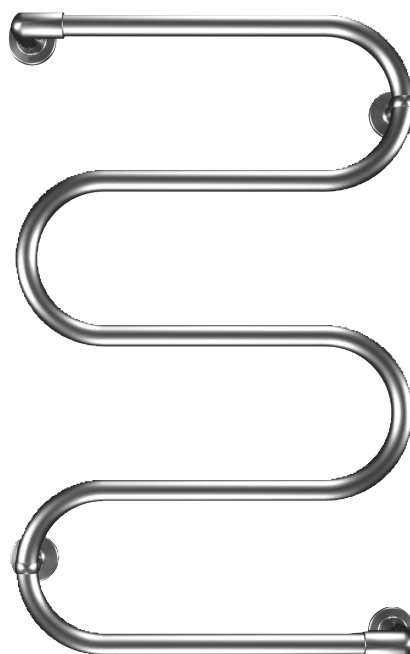
# Athena E | Athena S

Sèche-serviettes • Towelwarmer • Badheizkörper • Badkamerradiator • Grzejniki łazienkowe • Полотенцесушители

ATHENA E



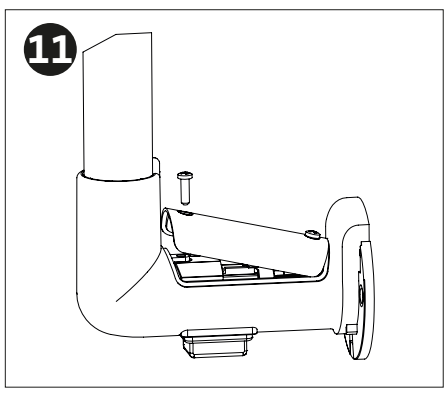
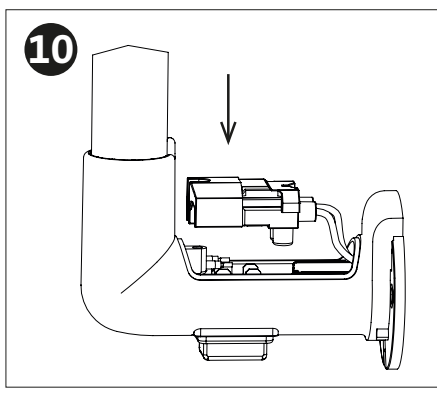
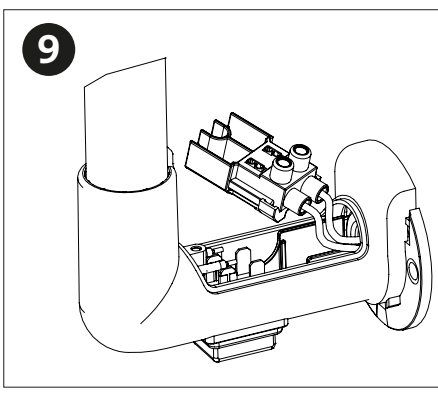
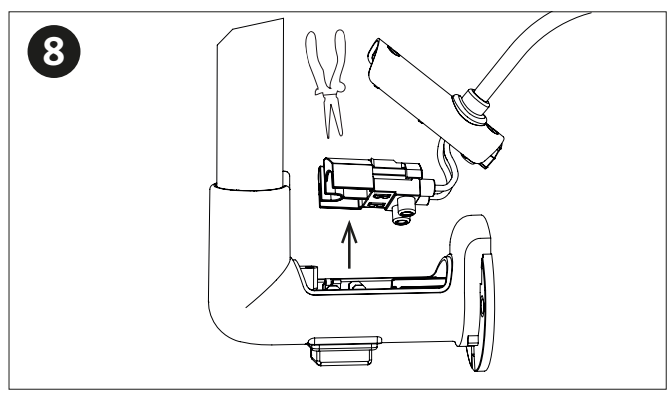
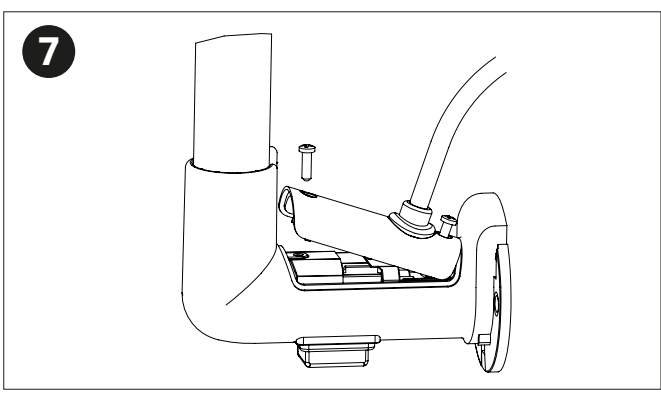
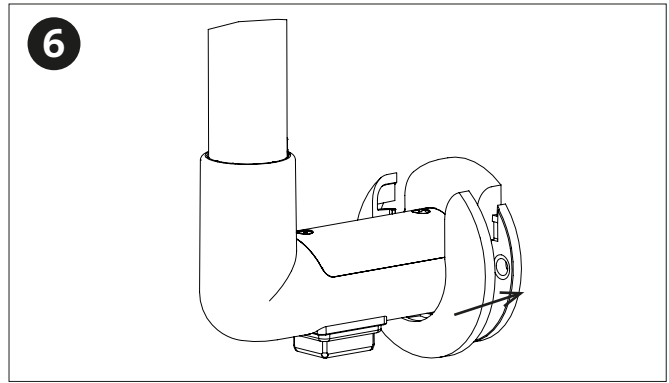
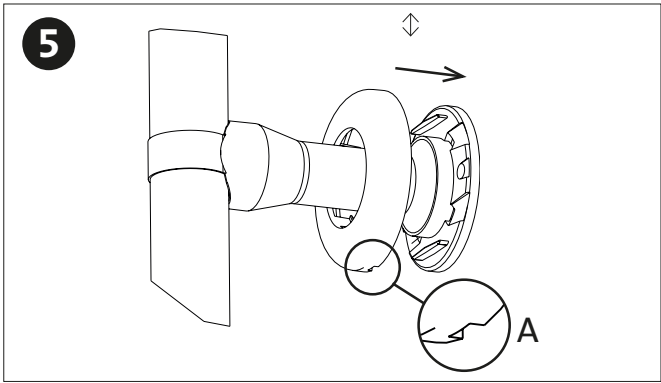
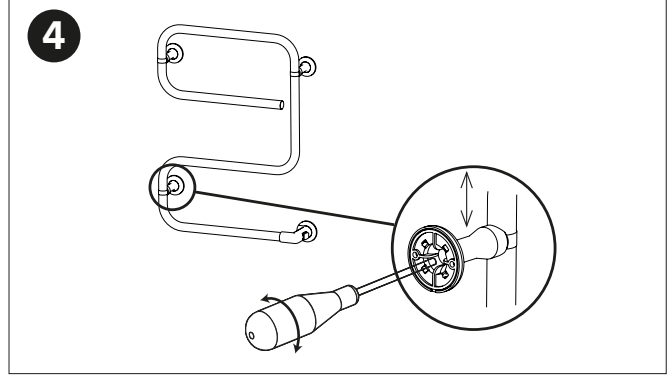
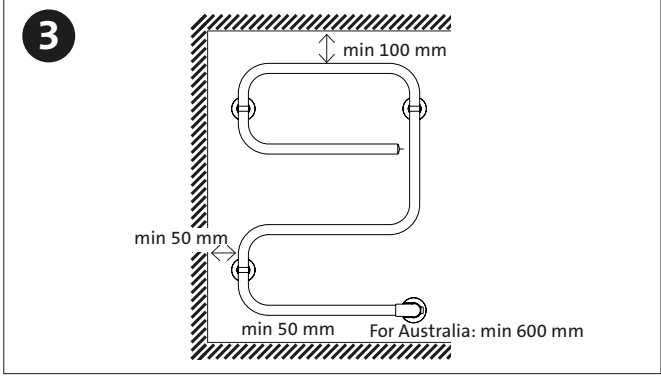
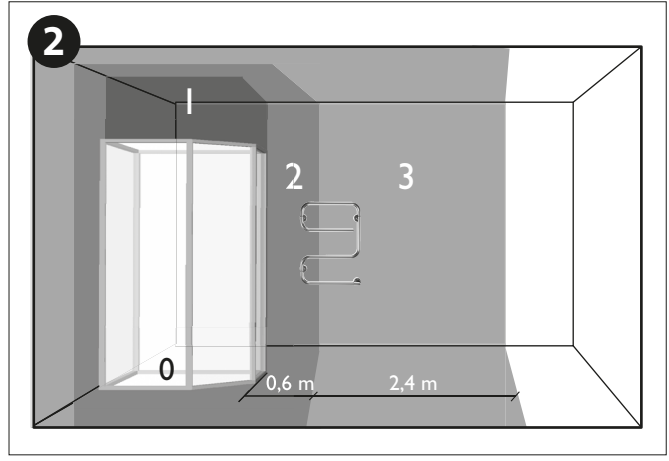
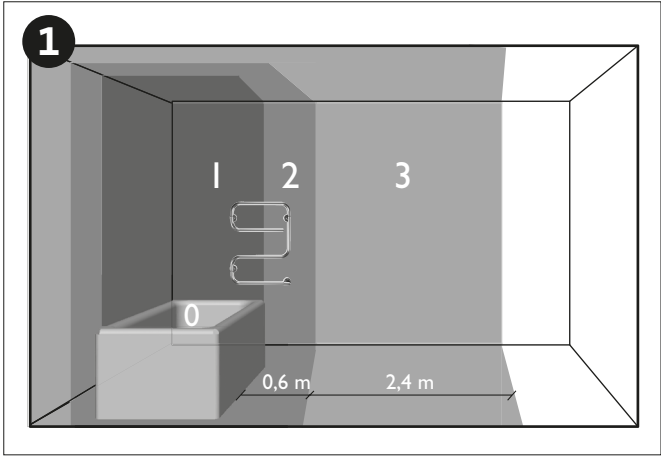
ATHENA S



**NOTICE DE MONTAGE ET D'UTILISATION • INSTRUCTIONS FOR FITTING AND USE**

**Installations- und Gebrauchsanweisung • Installatie en gebruikershandleiding  
• Instrukcja instalacji i obsługi • Инструкции по установке и эксплуатации**





## Nous vous félicitons pour l'acquisition de votre nouveau sèche-serviettes RETTIG

Votre appareil est équipé d'un câble d'alimentation avec prise mâle et d'un interrupteur marche/arrêt disposant d'un voyant lumineux rouge allumé lorsque le sèche-serviettes est sous tension. Il est également possible d'installer l'appareil de façon permanente/avec câble invisible. Livré avec fixations murales et vis.

Tension d'alimentation : 230 V, 50 Hz

Classe de protection : IP 44



### INSTALLATION

#### EMPLACEMENT

Sur un sèche-serviettes fixe et branché en permanence, l'armature peut s'enfoncer dans la zone 1. Il faut alors le placer de manière à ce que l'interrupteur se trouve dans la zone 2 ou la zone 3 (voir les figures 1 à 4). Si vous utilisez la prise, il faut place le sèche-serviettes tout entier au moins dans la zone 2. Étant donné que le sèche-serviettes est réversible, l'interrupteur doit se trouver du côté opposé de la baignoire ou de la douche. Les distances minimales entre le sèche-serviettes et les surfaces attenantes sont indiquées dans le schéma 5-6. Il est important de garder à l'esprit que le sèche-serviettes sert à suspendre les serviettes et non pas à s'agripper.

Veiller à positionner la partie inférieure du sèche-serviettes à au moins 600 mm du sol, de manière qu'elle ne soit pas accessible aux enfants en bas âge. La distance minimale recommandée par rapport aux surfaces environnantes de l'appareil est indiquée sur le schéma 3.

#### MONTAGE ET BRANCHEMENT ÉLECTRIQUE

Pour une parfaite installation des sèche-serviettes, il est primordial que la fixation du sèche-serviettes soit effectuée de manière appropriée pour l'utilisation prévue et toute mauvaise utilisation prévisible. Un certain nombre d'éléments doivent être pris en considération avant de réaliser l'installation comme le type et la qualité de la fixation entre le sèche-serviettes et le mur, le type et l'état du mur lui-même ainsi que les charges possibles après le montage.

Il est impératif d'utiliser un dispositif différentiel à courant résiduel de 30 mA si vous souhaitez installer le sèche-serviettes dans une salle de bains ou une salle de douche, ou dans une pièce humide.

Le sèche-serviettes doit être fixé sur le mur à l'aide des vis fournies. Les fixations murales mobiles peuvent s'ajuster en fonction de la surface de votre mur, par exemple en fonction des joints du carrelage. Elles doivent être ensuite fixées à l'arrière du sèche-serviettes, avant le montage de celui-ci sur le mur et ce, à l'aide de la vis centrale de la fixation conformément au schéma 4.

Monter des cache vis sur les fixations murales : tourner le cache vis avec l'encoche vers le bas pour le démontage (5A) et appuyer dessus pour l'encliqueter. Boîte à bornes supérieure et fixation murale, le cas échéant : encliqueter le/les cache vis fourni(s), schéma 6.

Toutes les fixations murales de l'appareil pouvant pivoter, il est possible de retourner le sèche-serviettes et de l'installer sur le mur de manière à ce que l'interrupteur se trouve situé, au choix, en haut, en bas, à gauche ou à droite de l'appareil.

Conformément à la norme NF C 15 100, un dispositif de coupure omnipolaire est obligatoire. La distance de séparation des contacts doit être d'au moins 3 mm.

#### SÈCHE-SERVIETTES AVEC CÂBLE D'ALIMENTATION ET PRISE MÂLE

Raccorder la prise du câble d'alimentation à une prise murale.

#### SÈCHE-SERVIETTES AVEC CÂBLE D'ALIMENTATION SANS PRISE MÂLE

L'installation devra être effectuée par un électricien agréé.

Retirer la prise du câble d'alimentation et raccorder le câble à un bornier de sortie de câble approprié, en suivant les instructions ci-dessous :

Fil marron = Phase

Fil bleu = Neutre

#### BRANCHEMENT DU SÈCHE-SERVIETTES AVEC RACCORDEMENT INTÉGRÉ (CÂBLE INVISIBLE)

Votre sèche-serviettes peut être installé de façon à ce que le câble d'alimentation soit invisible. L'installation devra être effectuée par un électricien agréé.

#### MONTAGE À RACCORDEMENT INTÉGRÉ

1. Retirer le cache-bornes de la boîte à bornes en dévissant les vis qui le maintiennent, voir schéma 7
2. Soulever le connecteur à l'aide d'une pince, voir schéma 8.
3. Desserrer les fils du connecteur.
4. Introduire le câble ou équivalent sortant du mur dans le passage prévu à cet effet, voir schéma 9. Pour le raccordement avec un tube d'installation: remplacer le passage à membrane par le passage ouvert fourni.
5. Procéder au montage du sèche-serviettes sur le mur.
6. Raccorder les fils entrants au connecteur.
7. Monter en pressant le connecteur sur l'interrupteur, voir schéma 10.
8. Remonter le couvercle du boîtier fourni avec l'appareil et le fixer à l'aide de la vis, voir schéma 11.

### UTILISATION

Appuyer sur l'interrupteur pour mettre le sèche-serviettes en service. Le voyant lumineux s'allume. Le sèche-serviettes peut rester sous tension sans interruption. La température de l'appareil est toutefois susceptible de varier.

#### ENTRETIEN

Ne pas utiliser de produits agressifs ou de matières abrasives pour nettoyer ou essuyer l'appareil.

#### DIVERS

Le non-respect des instructions de montage pourrait entraîner une surchauffe ou un mauvais fonctionnement de l'appareil.

Ce modèle de sèche-serviettes est uniquement prévu pour le séchage de linges lavés à l'eau.

Rettig décline toute responsabilité en cas d'éventuels dommages résultant d'une mauvaise utilisation du sèche-serviettes.

Si le câble d'alimentation est endommagé, le remplacer par un câble de même type fourni par Rettig ou un représentant de Rettig.

La température de surface du sèche-serviettes (si celui-ci n'est pas recouvert) ne peut excéder 60 °C.

Cet appareil n'est pas prévu pour être utilisé par des personnes (y compris les enfants) dont les capacités physiques ou mentales sont réduites, ou des personnes dénuées d'expérience ou de connaissance, sauf si elles ont pu bénéficier, par l'intermédiaire d'une personne responsable de leur sécurité, d'une surveillance ou d'instructions préalables concernant l'utilisation de l'appareil. Il convient de surveiller les enfants pour s'assurer qu'ils ne jouent pas avec l'appareil.

#### GARANTIE


La garantie est valable pendant 10 ans, sauf pour les composants électriques, pour lesquels elle est valable pendant 2 ans. En cas de problèmes ou de réparations, veuillez contacter votre fournisseur.

## *Congratulations on your purchase of a new towelwarmer from RETTIG*

Towel dryer with power supply cable and plug, fitted with 2-pole switch for connection and disconnection. The switch has a red lamp that lights up when the towel dryer is switched on. Adaptable for fixed/concealed connection to the mains. Delivered with wall brackets and screws.

Rated voltage: 230 V 50 Hz . For Australia: 230V-240V

Enclosure class: IP 44

Double insulation 

### **INSTALLATION**

#### **POSITIONING**

On a towelwarmer, which is fixed and permanently connected, the frame may protrude into zone 1, but then it must be positioned so that the switch is located in zones 2 or 3, see figures 1-4. If the plug is used, the whole of the towel warmer must be positioned in at least zone 2. Since the towel dryer is reversible, the switch should be positioned facing away from the bath or shower. The recommended minimum dimensions to limiting surfaces in the vicinity are indicated in figures 5-6. It is important to remember that the towel dryer is there to hang towels on and must not be used to hold on to.

To avoid injuries to small children the towelwarmer must be positioned so that the lowest part is at least 600 mm above the floor. The recommended minimum dimensions to other limiting surfaces in the vicinity are indicated in figure 3.

#### **WALL-MOUNTING AND CONNECTION**

For the correct installation of towelwarmers it is essential that the fixing of the towelwarmer is carried out in such a way that it is suitable for intended use and predictable misuse. A number of elements need to be taken into consideration including the fixing method used to secure the towelwarmer to the wall, the type and condition of the wall itself, and any additional potential forces or weights, prior to finalising installation.

A residual current device of 30 mA is compulsory if the towel warmer is installed in a bathroom, shower or other wet areas.

The towelwarmer is mounted on a wall with the enclosed screws. The wall brackets can be moved to suit any tile joints etc. They can be loosened and tightened from the back with the screw in the centre of the wall bracket before the towelwarmer is mounted on the wall, see figure 4.

The cover rings are fitted to conceal the wall screws: the cover rings for the feet are turned in position with the recess for dismantling facing downwards (5A) and then snapped into place, see figure 5.

The enclosed cover ring(s) is/are snapped over the connection housing and where appropriate the wall bracket, see figure 6.

All the feet and wall brackets can be turned round so that the towel dryer can be reversed.

The towelwarmer can then be mounted with the wall bracket and switch either at the top or bottom, on the left or right side.

#### **TOWELWARMER WITH POWER SUPPLY CABLE AND PLUG**

The towelwarmer's power supply cable with the plug is connected to a wall socket.

This appliance is equipped with an all-pole switch with a contact separation of 3 mm.

#### **TOWELWARMER WITH POWER SUPPLY CABLE WITHOUT PLUG**

The electrical installation must be done by an authorised electrician.

Remove the plug from the power supply cable and connect the 2-wire cable to a suitable junction box as follows:

Brown wire = phase

Blue wire = neutral

#### **TOWELWARMER WITH CONCEALED CONNECTION**

The towelwarmer can as an alternative be fitted with a concealed electrical connection. The electrical installation must be done by an authorised electrician.

#### **INSTALLATION WITH CONCEALED CONNECTION**

1. Remove the cover on the connection housing by undoing the screws holding the cover in place, figure 7.
2. Lift up the connector by means of a pair of pliers, figure 8.
3. Unscrew the wires from the connector.
4. Insert the cable or the equivalent from the wall through the inlet, figure 9.  
For connection with wiring tube: replace the fitted membrane inlet with the enclosed open inlet.
5. Mount the towelwarmer on the wall.
6. Connect the incoming wires to the connector.
7. Press the connector on the switch, figure 10.
8. Fit and screw tight the enclosed sealed cover, figure 11.

### **USING THE TOWELWARMER**

The towelwarmer is switched on by pressing the switch. The lamp on the switch lights up when the towel dryer is switched on. The towelwarmer can be left switched on permanently without problem. The temperature of the towelwarmer can vary.

#### **PRODUCT CARE**

Only mild detergent should be used to clean and wipe the towelwarmer.

#### **MISCELLANEOUS**

Failure to follow the installation instructions can lead to overheating and malfunctioning.

This towelwarmer is only intended for the drying of textiles washed in water. The appliance is not intended for use by young or infirm persons without supervision. Young children should be supervised to ensure that they do not play with the appliance.

Rettig cannot accept responsibility for any damage resulting from incorrect use. If the power supply cable is damaged it must be replaced by the same type supplied by Rettig, or Rettig's representative.

The maximum surface temperature that can be achieved on a free surface is 60°C.

This appliance is not intended for use by persons (including children) with reduced physical, sensory or mental capabilities, or lack of experience and knowledge, unless they have been given supervision or instruction concerning use of the appliance by a person responsible for their safety. Children should be supervised to ensure that they do not play with the appliance.

#### **WARANTY**


The warranty is valid for 10 years except for electrical components which is valid for 2 years. In the event of any problems or repairs, please contact your supplier.

## Herzlichen Glückwunsch zum Kauf Ihres Handtuchrockners von RETTIG!

Handtuchrockner mit Anschlusskabel und Netzstecker sowie Schalter zum Ein- und Ausschalten. Der Schalter hat eine rote Anzeigelampe, die bei Einschalten des Handtuchrockners leuchtet. Anpassbar für festen/verdeckten Stromanschluss. Wandhalterungen und Schrauben sind im Lieferumfang enthalten.

Nennspannung: 230 V 50 Hz

Schutzklasse: IP 44

Doppelte Isolierung 

### INSTALLATION

#### PLATZIERUNG

Der Rahmen eines Handtuchrockners, der fest und dauerhaft montiert ist, darf in Zone 1 ragen, dann muss er jedoch so positioniert werden, dass der Schalter sich, wie in Abbildung 1-4 gezeigt, in Zone 2 oder 3 befindet. Wenn der Stecker verwendet wird, muss der gesamte Handtuchrockner mindestens in Zone 2 angebracht werden. Der Handtuchrockner ist umkehrbar. Montieren Sie ihn so, dass der Schalter von der Badewanne oder der Dusche weg weist. Die empfohlenen Mindestabstände zu angrenzenden Flächen sind in Abbildung 5 und 6 angegeben. Bitte beachten: der Handtuchrockner ist zum Aufhängen von Handtüchern konzipiert und nicht, um sich daran festzuhalten oder zu hängen.

Um Verletzungen von Kleinkindern zu verhüten, ist der Handtuchrockner mindestens 600 mm über dem Fußboden anzubringen. Die empfohlenen Abstände zu den sonstigen Begrenzungsflächen gehen aus Abb. 3 hervor.

#### MONTAGE UND ANSCHLUSS

Bei der Montage von Handtuchrocknern ist zu beachten, dass die Befestigung von der Handtuchrocknern so dimensioniert wird, dass sie für die bestimmungsgemäße Verwendung und vorhersehbarer Fehlanwendung geeignet ist. Hierbei sind insbesondere die Verbindung mit dem Baukörper sowie dessen Beschaffenheit, die Geeignetheit des Montagezubehöres und die möglichen Belastungen nach erfolgter Montage zu prüfen.

Bei der Montage in Badezimmer, Dusche oder anderen Nassbereichen muss ein Fehlerstromschutzschalter mit einer Kapazität von maximal 30mA eingebaut werden.

Der Handtuchrockner wird an der Wand mittels mitgelieferter Schraube befestigt. Die Wandhalter sind verschiebbar, um die Bohrlöcher den Fliesenfugen od. Ähnl. anzupassen. Sie werden mittels Zentrumschraube am Halter von hinten gelöst und wieder gesichert, bevor der Handtuchrockner an der Wand montiert wird (siehe Abb. 4).

Die Abdeckringe werden angebracht, um die Wandschrauben zu verkleiden. Die Füße der Abdeckringe werden in ihre Position gedreht – wobei die Aussparung für die Demontage (5A) nach unten zeigt – und dann eingerastet (siehe Abb. 5). Die mitgelieferten Abdeckringe werden über dem Anschlussgehäuse und evt. der Wandhalterung eingerastet (siehe Abb. 6).

Sämtliche Wandhalter und Füße des Handtuchrockners können geschwenkt werden, so dass sich der Handtuchrockner wenden lässt.

Wandhalterung und Handtuchrockner können daher montiert werden, indem der Schalter oben, unten, rechts oder links angebracht wird.

Dieses Gerät besitzt einen allpoligen Schalter mit einem Kontaktabstand von 3 mm.

#### HANDTUCHROCKNER MIT ANSCHLUSSKABEL UND NETZSTECKER

Der Stecker des Anschlusskabels des Handtuchrockners wird an die Wandsteckdose angeschlossen.

#### HANDTUCHROCKNER MIT ANSCHLUSSKABEL OHNE NETZSTECKER

Der Stromanschluss ist von einem zuständigen Elektriker auszuführen.

Entfernen Sie den Netzstecker des Anschlusskabels und schließen Sie das zweidradige Kabel an eine geeignete Installationsdose mit folgender Polung an:

Braune Ader = Phase  
Blaue Ader = Nullleiter

#### HANDTUCHROCKNER MIT VERDECKTEM STROMANSCHLUSS

Der Handtuchrockner kann auch mit verdecktem Stromanschluss montiert werden. Der Stromanschluss ist von einem zuständigen Elektriker auszuführen.

#### MONTAGE MIT VERDECKTEM STROMANSCHLUSS

1. Schrauben des Deckels der Anschlussdose lösen und Deckel entfernen (siehe Abb. 7).
2. Kontakt mittels Zange anheben (Abb. 8).
3. Adern vom Kontakt abschrauben.
4. Die aus der Wand kommende Leitung durch die Durchführung stecken (Abb. 9). Bei Anschluss mit Installationrohr: vorhandene Membrandurchführung durch mitgelieferte offene Durchführung ersetzen.
5. Handtuchrockner an Wand montieren.
6. Ankommende Leitung an Kontakt anschließen.
7. Kontakt fest am Schalter andrücken (Abb. 10).
8. Den mitgelieferten, abgedichteten Deckel montieren und festschrauben (Abb. 11).

#### BETRIEB

Der Handtuchrockner wird durch Betätigen des Schalters eingeschaltet. Wenn sich der Handtuchrockner in Betrieb befindet, leuchtet die Schalterdiode. Ein Dauerbetrieb des Handtuchrockners ist problemlos möglich. Die Temperatur des Handtuchrockners kann variieren.

#### PFLEGE

Für Reinigung und Pflege des Handtuchrockners nur schonende Reinigungsmittel verwenden!

#### SONSTIGES

Wenn die Montageanleitung nicht befolgt wird, kann dies zur Überhitzung und zum Funktionsausfall des Handtuchrockners führen.

Der Handtuchrockner ist nur für das Trocknen von Textilien vorgesehen, die von Wasser befeuchtet wurden.

RETTIG haftet nicht für Schäden, die auf falsche Montage oder Bedienung zurückzuführen sind.

Bei Schäden am Anschlusskabel ist dieses durch ein Kabel des gleichen Typs zu ersetzen (wird von Rettig oder vom Vertragshändler geliefert).

Die maximale Oberflächentemperatur des Handtuchrockners beträgt 60°C.

Das Gerät darf von Kindern bzw. von behinderten oder technisch unerfahrenen Personen nur dann gehandhabt werden, wenn sie im Gebrauch des Geräts unterrichtet worden sind. Es ist dafür zu sorgen, dass Kinder nicht am Gerät herumspielen.

#### GARANTIE

Die Garantie hat eine Gültigkeitsdauer von 10 Jahren, mit Ausnahme der elektrischen Komponenten, deren Garantiedauer 2 Jahre beträgt. Sollten sich Probleme oder Reparaturbedarf ergeben, wenden Sie sich bitte an Ihren Händler.

## Gefeliciteerd met de aankoop van uw nieuwe RETTIG-badkamerradiator

Het apparaat is voorzien van een netsnoer met een mannelijke stekker en een aan- en uitschakelaar die rood oplicht als de badkamerradiator ingeschakeld is. U kunt het apparaat ook permanent installeren zodat de kabel niet zichtbaar is. Geleverd met muurbeugels en schroeven.

Voedingsspanning: 230 V, 50 Hz  
Beschermingsklasse: IP 44

### INSTALLATIE PLAATSING

Bij een permanent bevestigde en aangesloten badkamerradiator kan de armatuur ingebouwd worden in zone 1. In dat geval moet de radiator zo geplaatst worden dat de schakelaar zich in zone 2 of 3 bevindt (zie afbeeldingen 1 tot 4). Als u gebruikmaakt van de stekker, moet de badkamerradiator minstens volledig in zone 2 geplaatst worden. De badkamerradiator is omkeerbaar zodat u er steeds voor kunt zorgen dat de schakelaar zich aan de tegenovergestelde zijde van het bad of de douche bevindt. De minimale afstanden tussen de badkamer-radiator en de aangrenzende oppervlakken vindt u terug in afbeelding 5-6. Denk eraan dat de badkamerradiator uitsluitend dient om handdoeken aan op te hangen en niet om u aan op te trekken.

Zorg ervoor dat de onderkant van de badkamerradiator zich minstens 600 mm boven de vloer bevindt, zodat kleine kinderen er niet bij kunnen. De aanbevolen minimale afstanden van het apparaat tot de omliggende oppervlakken vindt u terug in afbeelding 3.

### MONTAGE EN ELEKTRISCHE AANSLUITING

Voor een perfecte installatie van de badkamerradiator is het uitermate belangrijk dat de radiator op een correcte manier bevestigd wordt zodat een verkeerd gebruik kan worden vermeden. Voor u de installatie uitvoert, dient er rekening te worden gehouden met een aantal elementen, zoals het type en de kwaliteit van de bevestigingsstukken tussen de badkamerradiator en de muur, het type en de staat van de schakelaar zelf en de mogelijke belasting na de montage.

Het is uitermate belangrijk een aardlekschakelaar te gebruiken met een reststroom van 30 mA als u de badkamerradiator wilt installeren in een bad- of douchekamer of in een andere vochtige ruimte.

De badkamerradiator moet met behulp van de bijgeleverde schroeven aan de muur bevestigd worden. De verplaatsbare muurbeugels kunnen afgesteld worden in functie van het muuroppervlak, bijvoorbeeld in functie van de tegelvoegen. Vervolgens moeten de beugels bevestigd worden aan de achterzijde van de badkamerradiator voor u deze aan de muur bevestigt, en dit met behulp van de centrale bevestigingsschroef in overeenstemming met afbeelding 4.

Afdekplaatjes monteren op de muurbeugels: draai het afdekplaatje met de groef voor demontage naar onderen gericht (5A) en druk erop om het te bevestigen. Bevestig de bijgeleverde afdekplaatjes op de aansluitdoos en indien van toepassing op de muurbeugel (zie afbeelding 6).

De muurbeugels van het apparaat kunnen gedraaid worden zodat de badkamerradiator omgekeerd kan worden en aan de muur bevestigd kan worden met de schakelaar naar keuze aan de boven-, onder-, linker- of rechterzijde van het apparaat.

In overeenstemming met norm NF C 15 100 is het verplicht een omnipolaire stroomonderbreker te gebruiken. De scheidingsafstand tussen de contactpunten moet minstens 3 mm bedragen.

### BADKAMERRADIATOR MET NETSNOER EN MANNELIJKE STEKKER

Steek de stekker van het netsnoer in een stopcontact.

### BADKAMERRADIATOR MET NETSNOER ZONDER MANNELIJKE STEKKER

De installatie moet uitgevoerd worden door een erkende electricien. Verwijder de stekker van het netsnoer en verbind het snoer met een geschikte aansluitdoos.

Volgt hierbij de onderstaande instructies:

Bruine kabel = fase  
Blauwe kabel = neutraal

### MONTAGE VAN DE BADKAMERRADIATOR MET GEÏNTEGREERDE AANSLUITING (ONZICHTBAAR SNOER)

U kunt de badkamerradiator installeren zodat het netsnoer niet zichtbaar is. De installatie moet uitgevoerd worden door een erkende electricien.

#### MONTAGE MET GEÏNTEGREERDE AANSLUITING

1. Verwijder de afdekking van de aansluitdoos door de schroeven los te draaien (zie afbeelding 7).
2. Til met behulp van een tang de aansluiting uit de aansluitdoos (zie afbeelding 8).
3. Maak de kabels van de connector los.
4. Steek de kabel die uit de muur komt door de daarvoor voorziene opening (zie afbeelding 9). Voor aansluiting met behulp van een installatiebuis: vervang de membraandoorgang door de bijgeleverde open doorgang.
5. Bevestig vervolgens de badkamerradiator aan de muur.
6. Sluit de binnenkomende kabels aan op de connector.
7. Druk de connector op de schakelaar (zie afbeelding 10).
8. Bevestig de bijgeleverde afdekking opnieuw op de aansluitdoos met behulp van de schroeven (zie afbeelding 11).

### GEBRUIK

Druk op de schakelaar om de badkamerradiator in te schakelen. Het lampje licht op. De badkamerradiator mag ononderbroken ingeschakeld blijven. De temperatuur van de radiator kan variëren.

### ONDERHOUD

Gebruik geen bijtende producten of schurende materialen om het apparaat te reinigen of te drogen.

### ALLERLEI

Als de installatie-instructies niet gevolgd worden, kan het apparaat oververhit of defect raken.

Deze badkamerradiator is uitsluitend bestemd voor het drogen van handdoeken die met water bevochtigd zijn.

Rettig kan niet aansprakelijk worden gesteld voor schade als gevolg van een fout gebruik van de badkamerradiator.

Als het netsnoer beschadigd is, dient u het te vervangen door een snoer van hetzelfde type geleverd door Rettig of door een vertegenwoordiger van Rettig. De maximale temperatuur van de badkamerradiator (als deze niet bedekt is) bedraagt 60°C.


Dit apparaat mag niet gebruikt worden door personen (met inbegrip van kinderen) met verminderde fysieke of mentale vaardigheden, of door personen die niet over de nodige ervaring of kennis beschikken, behalve indien ze worden bijgestaan door een persoon die instaat voor hun veiligheid of als ze vooraf de nodige instructies hebben gekregen om het apparaat veilig te kunnen gebruiken. Kinderen dienen steeds begeleid te worden om ervoor te zorgen dat ze niet met het apparaat spelen.

### GARANTIE

De garantie is geldig voor een periode van 10 jaar, behalve voor elektrische onderdelen, waarvoor een garantie van 2 jaar geldt. Neem in geval van problemen of voor herstellingen contact op met uw leverancier.

## Gratulujemy zakupu nowej suszarki na ręczniki firmy RETTIG

Suszarka na ręczniki z przewodem zasilania i wtyczką została wyposażona w 2 biegunowy wyłącznik przeznaczony do podłączenia i odłączenia. Wyłącznik posiada czerwoną kontrolkę, która zapala się po włączeniu suszarki. Istnieje możliwość podłączenia suszarki do zasilania na stałe lub można ją zainstalować z ukrytym połączeniem. Suszarka jest dostarczana ze wspornikami przyściennymi i śrubami.

Napięcie znamionowe: 230 V 50 Hz  
Klasa zabezpieczenia: IP 44  
Podwójna izolacja 

### INSTALACJA

#### USTAWIENIE

W przypadku grzejnika na ręczniki, który jest przymocowany i na stałe podłączony, rama może wystawać poza strefę 1, wówczas należy ją ustawić tak, aby przełącznik znalazł się w strefie 2 lub 3, patrz rysunki 1-4. Jeśli używana jest wtyczka, cały grzejnik na ręczniki należy ustawić przynajmniej w strefie 2. Ponieważ suszarka na ręczniki jest odwracalna, wyłącznik musi znajdować się z dala od wanny lub prysznicza. Zalecana minimalna odległość od powierzchni ograniczających w pobliżu została wskazana na rysunkach 5-6. Należy pamiętać o tym, że suszarka do ręczników jest przeznaczona do wieszania na niej ręczników i nie należy jej używać, jako uchwytu do podpierania się.

Aby uniknąć wypadków związanych z obecnością małych dzieci, suszarkę na ręczniki należy ustawić w taki sposób, aby najniższa jej część znajdowała się przynajmniej 600 mm powyżej podłogi. Zalecane wymiary minimalne do innych powierzchni znajdujących się w pobliżu urządzenia zostały podane na rysunku 3.

#### MONTAŻ NA ŚCIANIE I PODŁĄCZENIE

W celu zapewnienia prawidłowej instalacji grzejników ważne jest wykonanie mocowania grzejnika w sposób, który jest zgodny z przeznaczeniem grzejnika i w sposób zapobiegający jego nieprawidłowemu użytkowaniu. Przed końcową instalacją należy wziąć pod uwagę między innymi metodę mocowania grzejnika do ściany, rodzaj i stan ściany do której będzie mocowany grzejnik oraz wszystkie potencjalne siły i obciążenia.

Jeśli grzejnik na ręczniki został zamontowany w łazience, pod prysznicem lub w innym miejscu o dużym współczynniku wilgotności, instalacja wyłącznika różnicowo-prądowego maksymalnie 30 mA jest obowiązkowe.

Suszarkę na ręczniki należy zamontować na ścianie za pomocą dołączonych śrub. Wsporniki ściennie można przesuwac, tak aby dopasować je na przykład do fugi między płytkami. Można je poluzować i dokręcić z tyłu suszarki za pomocą śruby znajdującej się na środku wspornika ściennego przed zamontowaniem suszarki na ścianie, patrz rysunek 4.

Pierścienie osłony zostały zamontowane w celu ukrycia śrub ściennych: pierścienie osłony przeznaczone dla nóg można obrócić do pozycji z wgłębieniem dla demontażu skierowanym w dół (5A) i następnie zablokować na miejscu, patrz rysunek 5.

Załączone pierścień(-ie) osłony są zabezpieczone nad osłoną puszkę przyłączeniowej i w miejscu gdzie znajduje się wspornik ścienny, patrz rysunek 6. Wszystkie nogi i wsporniki ściennie można obracać, dzięki temu urządzenie można przymocować do ściany w pozycji odwróconej.

Suszarkę można instalować ze wspornikiem ściennym i przełącznikiem u góry lub na dole, z lewej lub prawej strony.

Urządzenie zostało wyposażone w przełącznik wielobiegunowy ze szczeliną między stykami 3 mm.

#### SUSZARKA NA RĘCZNIKI Z PRZEWODEM ZASILANIA I WTYCZKĄ

Kabel zasilania suszarki na ręczniki jest podłączany do gniazda ściennego.

#### SUSZARKA NA RĘCZNIKI Z PRZEWODEM ZASILANIA BEZ WTYCZKI

Instalację elektryczną powinien wykonać upoważniony elektryk.

Usuń wtyczkę z przewodu zasilania i podłącz dwużyłowy przewód do odpowiedniej skrzynki przyłączeniowej w następujący sposób:

Przewód brązowy = faza  
Przewód niebieski = neutralny

#### SUSZARKA NA RĘCZNIKI Z POŁĄCZENIEM UKRYTYM

Suszarkę na ręczniki można alternatywnie podłączyć za pomocą połączenia ukrytego. Instalację elektryczną powinien wykonać upoważniony elektryk.

#### INSTALACJA Z UKRYTYM POŁĄCZENIEM

1. Zdejmij osłonę puszkę przyłączeniowej odkręcając śruby utrzymujące puszkę na miejscu, patrz rysunek 7.
2. Podnieś złącze za pomocą kombinerek, rysunek 8.
3. Odkręć przewody od złącza.
4. Włóż przewód lub jego odpowiednik przez otwór wlotowy, rysunek 9.  
Dla połączenia z przewodem instalacji elektrycznej: zastąp zamontowany wlot z membraną za pomocą dostarczonego wlotu z otwarciem.
5. Zamontuj suszarkę na ręczniki na ścianie.
6. Podłącz przewody do złącza.
7. Włóż złącze do przełącznika, rysunek 10.
8. Dopasuj i dokręć dołączoną osłonę uszczelniającą, rysunek 11.

### UŻYWANIE SUSZARKI NA RĘCZNIKI

Suszarka jest włączana i wyłączana za pomocą przełącznika. Po włączeniu suszarki, kontrolka znajdująca się na przełączniku zapala się. Suszarkę na ręczniki można włączyć na stałe. Temperatura urządzenia może się zmieniać.

#### KONSERWACJA

Do czyszczenia i wycierania suszarki należy używać tylko łagodnych detergentów.

#### INNE INFORMACJE

Nieprzestrzeganie instrukcji instalacji może być przyczyną przegrzania lub nieprawidłowej pracy urządzenia.

Suszarka na ręczniki jest przeznaczona tylko do suszenia wyrobów tekstylnych wypranych w wodzie.

Firma Rettig nie ponosi odpowiedzialności za uszkodzenia wynikające z nieprawidłowego użycia suszarki.

W razie uszkodzenia przewodu zasilania, przewód należy wymienić na przewód tego samego typu co dostarczony przez firmę Rettig lub przedstawiciela firmy Rettig. Maksymalna temperatura powierzchni wynosi 60°C.


To urządzenie nie jest przeznaczone do użycia przez osoby (również dzieci) ze zmniejszonymi możliwościami fizycznymi, sensorycznymi lub psychicznymi, osoby bez doświadczenia lub wiedzy, chyba, że znajdują się pod nadzorem lub zostały poinstruowane odnośnie obsługi urządzenia przez osobę odpowiedzialną za ich bezpieczeństwo. Dzieci powinny znajdować się pod nadzorem osób dorosłych.

#### GWARANCJA

Gwarancja jest udzielana na 10 lat z wyjątkiem podzespołów elektrycznych, w przypadku których gwarancja jest udzielana na 2 lata. W razie jakichkolwiek problemów lub konieczności przeprowadzenia naprawy, prosimy o kontakt z punktem sprzedaży.

## Поздравляем Вас с приобретением новой сушилки для полотенец от компании RETTIG

К сушилке для полотенец прилагается соединительный кабель и штепсельная вилка, оснащенная двухполюсным переключателем для включения и выключения. У переключателя есть индикатор красного цвета, который горит все время, пока сушилка для полотенец включена. Имеется возможность постоянного/скрытого подключения к электросети. Сушилка поставляется вместе с арматурой для установки на стену и болтами.

Номинальное напряжение: 230 В 50 Гц  
 Класс изоляции: IP 44  
 Двойная изоляция 

### УСТАНОВКА РАСПОЛОЖЕНИЕ

На полотенцесушителе, который закреплен и постоянно подключен, рама может выходить в зону 1, но затем ее нужно расположить так, чтобы выключатель располагался в зонах 2 или 3, см. Рис. 1-4. Если используется вилка, то весь полотенцесушитель должен быть расположен, по меньшей мере, в зоне 2. Поскольку полотенцесушитель обратимый, то выключатель следует располагать так, чтобы он оказался направлен в сторону от ванны или душа. Рекомендуемые минимальные размеры до ограничивающих соседних поверхностей указаны на Рис. 5-6. Важно помнить, что полотенцесушитель здесь предназначен для подвешивания полотенец, и не должен использоваться для того, чтобы держаться за него.

Для избежания нанесения травм маленьким детям сушилка для полотенец должна быть расположена так, чтобы нижняя ее часть находилась по меньшей мере в 600 мм от пола. Минимальные рекомендованные расстояния до ближайших поверхностей показаны на Рис. 3.

### МОНТАЖ НА СТЕНУ И ПОДКЛЮЧЕНИЕ

Для правильной установки радиаторов важно выполнить крепление радиатора так, чтобы учитывалось его назначение и возможное неправильное обращение. При этом, до завершения установки, нужно предусмотреть ряд моментов, таких как способ крепления радиатора к стене, тип и состояние самой стены, а также любые дополнительные потенциальные силы или массы.

Устройство остаточного тока на 30 мА является обязательным, если полотенцесушитель установлен в ванной, душевой или в других влажных помещениях.

Сушилка для полотенец монтируется на стену с помощью прилагающихся винтов. Кронштейны можно двигать, чтобы подогнать к стыкам кафельной плитки и т.д. Они могут быть ослаблены и закреплены с задней стороны сушилки при помощи винта в центре кронштейна перед тем, как сушилка для полотенец будет установлена на стену, см. рис. 4.

Винты снабжены маскирующими кольцами крышки: кольца крышек для ножек поворачиваются так, чтобы углубление для демонтажа было внизу (Рис. 5А), и затем фиксируются, см. рис. 5.

Прилагающиеся кольца крышек фиксируются поверх отсека подключения там, где должны быть расположены кронштейны, см. Рис. 6.

Все ножки и кронштейны можно поворачивать кругом, таким образом, сушилка для полотенец может быть двусторонней.

Сушилка для полотенец может быть установлена так, что кронштейны и переключатель будут расположены сверху или снизу, слева или справа.

Этот прибор оснащен полюсным переключателем с зазором между разомкнутыми контактами 3 мм.

### СУШИЛКА С СОЕДИНИТЕЛЬНЫМ КАБЕЛЕМ И ШТЕПСЕЛЬНОЙ ВИЛКОЙ

Соединительный кабель со штепсельной вилкой подсоединяется к стенной розетке электросети.

### СУШИЛКА С СОЕДИНИТЕЛЬНЫМ КАБЕЛЕМ, НО БЕЗ ШТЕПСЕЛЬНОЙ ВИЛКИ

Установка электрооборудования должна выполняться квалифицированным электриком.

Снимите вилку с электрокабеля и подключите кабель с двумя проводами к подходящей распределительной коробке следующим образом:

Коричневый провод = фаза  
 Синий провод = нейтраль

### СУШИЛКА СО СКРЫТЫМ ПОДКЛЮЧЕНИЕМ

Сушилку также можно установить методом скрытого подключения. Установка электрооборудования должна выполняться квалифицированным электриком.

### УСТАНОВКА СО СКРЫТЫМ ПОДКЛЮЧЕНИЕМ

1. Снимите крышку отсека подключения, вывернув фиксирующий винт, удерживающий крышку, Рис. 7.
2. Поднимите соединитель с помощью плоскогубцев, Рис. 8.
3. Отвинтите провода от соединителя.
4. Вставьте кабель или его аналог, выходящий из стены, во входное отверстие, Рис. 9.  
 Для соединения с помощью трубы для прокладки кабеля: удалите прилегающую к входному отверстию оболочку с помощью прилагаемого открытого входного отверстия.
5. Установите сушилку на стену.
6. Подсоедините входящие провода к соединителю.
7. Вдавите соединитель в переключатель, Рис. 10.
8. Установите прилагаемую герметичную крышку и привинтите ее, Рис. 11.

### ИСПОЛЬЗОВАНИЕ СУШИЛКИ ДЛЯ ПОЛОТЕНЕЦ

Сушилка включается при нажатии на переключатель. Индикатор на переключателе горит все время, пока сушилка включена. Сушилку можно оставлять постоянно включенной. Температура сушилки может варьироваться.

### УХОД ЗА УСТРОЙСТВОМ

Если сушилку необходимо помыть или почистить, используйте только мягкие моющие средства.

### ДОПОЛНИТЕЛЬНАЯ ИНФОРМАЦИЯ

Несоблюдение указаний по установке может привести к перегреву и неисправностям устройства.

Эта сушилка предназначена только для сушки ткани, выстиранной в воде. Компания RETTIG не несет ответственности за любой ущерб, причиненный вследствие неправильного использования устройства.

Если соединительный электрокабель поврежден, его необходимо заменить кабелем того же типа, поставляемым компанией RETTIG или ее представителем. Максимальная температура поверхности прибора может достигнуть на свободной поверхности 60°C.

Этот прибор не должен использоваться людьми (включая детей) с физическими, чувственными или психическими нарушениями, а также лицами с отсутствием опыта и знаний, если они не находятся под присмотром либо не получили инструкции по использованию прибора от лица, отвечающего за их безопасность. Не оставляйте без присмотра детей; не допускайте, чтобы они игрались с прибором.

### ГАРАНТИЯ

Срок действия гарантии - 10 лет, кроме электрических компонентов, для которых срок равен 2 года. В случае возникновения проблем или необходимости ремонта обратитесь к своему поставщику.



#### AVFALLSHANTERING ENLIGT WEEE-DIREKTIVET (2002/96/EC)



Symbolen på produktetiketten anger att produkten inte får hanteras som hushållsavfall utan måste sorteras separat. Den skall när den är uttjänt lämnas in på en mottagningsstation för elektriska och elektroniska produkter. Genom att du lämnar in produkten bidrar du till att förebygga eventuella negativa miljö- och hälsoeffekter som produkten kan bidra till om den kasseras som vanligt hushållsavfall. För upplysningar om återvinning och mottagningsstationer bör du kontakta din lokala myndighet/kommun eller sophämtningstjänst eller affären där du köpte produkten. Gäller länder där detta direktiv har införts.

#### AVFALLSHÅNTERING I.H.T. WEEE-DIREKTIVET (2002/96/EC)



Symbolet på produktetiketten tilsier at produktet ikke skal håndteres som husholdningsavfall, men må sorteres separat. Produktet skal leveres inn som spesialavfall for elektriske produkter. Ved at du leverer inn produktet bidrar du med å forebygge eventuelle negative miljø- og helseskader, som produktet kan bidra til hvis det kasseres som vanlig husholdningsavfall. For opplysninger om gjenvinning og mottagningsstasjoner kan du kontakte din kommune, nærmeste søppelfyllingsplass eller butikken hvor du kjøpte produktet. Gjelder land der dette direktivet har blitt innført.

#### SÄHKÖ- JA ELEKTRONIIKKALAITTEIDEN KÄSITTELY WEEE-DIREKTIIVIN (2002/96/EC) MUKAAN.



Laitteen tuote-etiketissä oleva tunnus osoittaa, että tuote on kerättävä erikseen eikä sitä saa hävittää kotitalousjätteen mukana. Tuote on toimitettava sähkö- ja elektroniikkaromun vastaanottopisteeseen. Jättämällä kierrätettävä tuote vastaanottopisteeseen vähennät ympäristön kuormitusta ja kotitalousjätteen määrää. Lisätietoja kierrätyksestä ja vastaanottopisteiden sijainnista saat viranomaisilta/kunnasta, jälleenmyyjältä tai kierrätyspalvelun tuottajilta. Direktiivi koskee maita joissa se on hyväksytty.

#### AFFALDSHÅNTERING I HENHOLD TIL WEEE-DIREKTIVET (2002/96/EF)



Piktogrammet på produktetiketten viser, at produktet ikke må håndteres som husholdningsaffald, men skal sorteres særskilt. Når produktet kasseres, skal det afleveres på en modtagestation for elektriske og elektroniske produkter. Ved at aflevere produktet bidrager du til at forebygge eventuelle negative indvirkninger på miljøet og sundheden, som produktet kan bidrage til, hvis det kasseres som almindeligt husholdningsaffald. For oplysninger om nyttiggørelse og modtagestationer skal du kontakte de lokale myndigheder/kommunen, renovationselskabet eller den forretning, hvor du har købt produktet. Dette gælder i de lande, hvor dette direktiv er indført.

#### ABFALLENTSORGUNG GEMÄSS WEEE-RICHTLINIE (2002/96/EG)



Das Symbol auf dem Produktetikett gibt an, dass das Produkt nach Ablauf seiner Lebensdauer nicht als Haushaltsabfall entsorgt werden darf, sondern der Mülltrennung unterliegt. Das bedeutet, dass es bei einer Sammelstation für elektrischen bzw. elektronischen Abfall abgeliefert werden muss. Dadurch beugen Sie eventuellen negativen Auswirkungen auf Umwelt und menschliche Gesundheit vor. Auskunft über betreffende Recycling- und Sammelstationen erteilen Ihre örtliche Gemeindeverwaltung, Ihr örtlicher Müllabfuhrbetrieb oder der Einzelhändler, bei dem Sie das Produkt erstanden haben. Diese Elektronikschrottverordnung gilt für Länder im EU-Bereich.

#### GESTION DES DÉCHETS CONFORMÉMENT À LA DIRECTIVE DEEE (WEEE EN ANGLAIS) (2002/96/CE)



Le pictogramme sur l'étiquette du produit signifie que l'équipement ne peut être jeté avec les autres déchets, qu'il fait l'objet d'une collecte sélective en vue de sa valorisation, réutilisation ou recyclage. En fin de vie, cet équipement devra être remis à un point de collecte approprié pour le traitement des déchets électriques et électroniques. En respectant ces principes et en ne jetant pas le produit dans les ordures ménagères, vous contribuerez à la préservation des ressources naturelles et à la protection de la santé humaine. Pour tous renseignements concernant les points de collecte, de traitement, de valorisation et de recyclage, veuillez prendre contact avec les autorités de votre commune ou le service de collectes des déchets, ou encore le magasin où vous avez acheté l'équipement. Ceci s'applique aux pays dans lesquels ladite directive est entrée en vigueur.

#### WASTE DISPOSAL ACCORDING TO THE WEEE DIRECTIVE (2002/96/EC)



The symbol on the product label indicates that the product may not be handled as domestic waste, but must be sorted separately. When it reaches the end of its useful life, it shall be returned to a collection facility for electrical and electronic products. By returning the product, you will help to prevent possible negative effects on the environment and health to which the product can contribute if it is disposed of as ordinary domestic waste. For information about recycling and collection facilities, you should contact your local authority/municipality or refuse collection service or the business from which you purchased the product. Applicable to countries where this Directive has been adopted.

#### AFVALVERWIJDERING VOLGENS DE WEEE-RICHTLIJN (2002/96/EC)



Het symbool op het productlabel geeft aan dat het product niet mag worden verwerkt als huishoudelijk afval, maar afzonderlijk moet worden gesorteerd. Als het einde van zijn levensduur dient het product te worden aangeboden bij een verzamelpunt voor elektrische en elektronische producten. Door het product in te leveren, voorkomt u mogelijk negatieve gevolgen voor het leefmilieu en de gezondheid, waaraan het product zou kunnen bijdragen als het als gewoon huishoudelijk afval wordt verwijderd. Voor meer informatie over recycling en verzamelpunten, kunt u contact opnemen met uw plaatselijke overheid/gemeente of met de leverancier bij wie u het product hebt aangekocht. Van toepassing in landen waar deze richtlijn van toepassing is.

#### TRATAMIENTO DE RESIDUOS SEGÚN LA DIRECTIVA WEEE (2002/96/CE)



El símbolo de la etiqueta del producto indica que este no puede ser tratado como basura doméstica, sino que hay que clasificarlo por separado. Una vez gastado, debe ser depositado en una estación receptora de residuos para productos eléctricos y electrónicos. Al entregar así el producto, está Ud. contribuyendo a prevenir los eventuales efectos negativos para la salud y el medio ambiente que podría causar el producto, si se desecha como basura doméstica corriente. Para información sobre el reciclaje y las estaciones receptoras de residuos, debe ponerse en contacto con su autoridad local/Ayuntamiento, con el servicio de recogida de basuras o con la tienda donde compró el producto. Esto es válido en países donde se haya introducido esta directiva.

#### MANUSEAMENTO DE LIXO SEGUNDO A DIRECTIVA WEEE (2002/96/CE)



O símbolo, na etiqueta do produto, indica que o mesmo não deve ser manuseado como lixo doméstico, devendo ser classificado em separado. No final da sua vida útil, deve ser entregue num posto de recepção de produtos eléctricos e electrónicos. Entregando o produto, o utente ajuda a prevenir eventuais efeitos negativos para a saúde e o meio ambiente, que poderiam resultar do processamento do produto como lixo doméstico. Para obter mais informações sobre reciclagem e postos de recolha, consulte as autoridades locais ou municipais, o serviço de recolha de lixo ou a loja em que comprou o produto. Aplicável unicamente a países em que a directiva acima tenha entrado em vigor.

#### ΔΙΑΘΕΣΗ ΑΠΟΒΛΗΤΩΝ ΣΥΜΦΩΝΑ ΜΕ ΤΗΝ ΟΔΗΓΙΑ 2002/96/ΕΚ ΤΟΥ ΕΥΡΩΠΑΪΚΟΥ ΚΟΙΝΟΒΟΥΛΙΟΥ ΚΑΙ ΤΟΥ ΣΥΜΒΟΥΛΙΟΥ ΤΗΣ ΕΥΡΩΠΑΪΚΗΣ ΕΝΩΣΗΣ



Το σύμβολο στην ετικέτα του προϊόντος δηλώνει ότι το προϊόν δεν πρέπει να διατεθεί ως οικιακό απόβλητο αλλά ξεχωριστά από τα υπόλοιπα. Όταν πλέον δεν θα είναι χρήσιμο, θα επιστραφεί σε μια μονάδα περισυλλογής ηλεκτρικών και ηλεκτρονικών προϊόντων. Με την επιστροφή του προϊόντος, θα βοηθήσετε να προληφθούν ενδεχόμενες αρνητικές συνέπειες στο περιβάλλον και στην υγεία στις οποίες μπορεί να συντελέσει το προϊόν αν διατεθεί ως ένα συνηθισμένο οικιακό απόβλητο. Για πληροφορίες σχετικά με την ανακύκλωση και τις μονάδες περισυλλογής, θα πρέπει να επικοινωνήσετε με τον τοπικό φορέα ή το δήμο ή την υπηρεσία περισυλλογής απορριμμάτων ή την επιχείρηση από όπου αγοράσατε το προϊόν. Εφαρμόζεται στις χώρες όπου έχει υιοθετηθεί η εν λόγω Οδηγία.

#### SELEKCJA ODPADÓW WEDŁUG DYREKTYW WEEE (2002/96/EC)



Symbol na etykietcie produktu oznacza, że produkt nie może być sortowany jak odpadki domowe, lecz musi być sortowany osobno. Po zużyciu należy oddać go do punktu odbioru dla produktów elektrycznych i elektronicznych. Poprzez właściwe sortowanie śmieci zapobiegasz ewentualnym, negatywnym oddziaływaniom na środowisko i zdrowie, jakie może mieć produkt jeśli podlega likwidacji jako zwykły odpadki domowy. W celu uzyskania dalszych informacji na temat gromadzenia surowców wtórnych, lub umiejscowienia stacji odbiorczych skontaktuj się z lokalnym urzędem komunalnym, firmami zajmującymi się wywozem odpadów lub sklepem w którym nabyłeś produkt. Dotyczy państw w których dyrektywa została wdrożona.

#### УДАЛЕНИЕ И ИСПОЛЬЗОВАНИЕ ОТХОДОВ СОГЛАСНО WEEE-ДИРЕКТИВЫ (2002/96/EC)



Символ на этикетке указывает на то, что изделие не может утилизироваться как бытовые отходы и должно сортироваться отдельно. Изделие после сортировки сдается на станцию по утилизации электрических и электронных приборов. Когда вы сдаёте изделие, то вы помогаете предотвратить возможные негативные последствия для окружающей среды и здоровья человека, которые могут возникнуть, если изделие утилизируется как обычный мусор. Для получения информации об утилизации и мусорных станциях свяжитесь с местными властями/управой или со службой сбора мусора или с магазином, где вы купили продукт. Касается стран, где эта директива действует.

**PURMO U.K.**

Rettig Park  
Drum Lane, Birtley  
County Durham, DH2 1AB  
Tel: +44 (0)845 070 1090  
Fax: +44 (0)845 070 1080

**PURMO DEUTSCHLAND**

Purmo DiaNorm Wärme AG  
Postfach 1325  
D-38688 Vienenburg  
Tel: +49 (0)5324 808-0  
Fax: +49 (0)5324 808-999

**RADSON NEDERLAND**

Vogelsancklaan 250  
3520 Zonhoven  
België  
Tel: +32 (0)11 81 31 41  
Fax: +32 (0)11 81 73 78

**RADSON BENELUX**

Vogelsancklaan 250  
3520 Zonhoven  
België  
Tel: +32 (0)11 81 31 41  
Fax: +32 (0)11 81 73 78

**RADSON FRANCE**

157 avenue Charles Floquet  
93158 La Blanc Mesnil cedex  
Tel +33 (0)1 55 81 29 29  
Fax +33 (0)1 55 81 29 20

**RADSON ESPANA**

Vogelsancklaan 250  
3520 Zonhoven  
België  
Tel: +32 (0)11 81 31 41  
Fax: +32 (0)11 81 73 78

**RADSON HRVATSKA**

Vogelsancklaan 250  
3520 Zonhoven  
België  
Tel: +32 (0)11 81 31 41  
Fax: +32 (0)11 81 73 78

**PURMO POLAND**

Rettig Heating Sp. z o.o.  
02-777 Warszawa  
ul. Ciszewskiego 15  
budynek KEN Center (4 piętro)  
Poland  
Tel: +48 (0)22 544 10 00  
Fax: +48 (0)22 544 10 01  
www.purmo.pl

**PURMO RUSSIA**

ZAO Rettig Varme Rus  
Pryanishnikova St 23-a, office 42  
127055 Moscow  
Tel: +7 (495) 743 26 11  
Fax: +7 (495) 933 41 51  
info@rettig.ru  
www.rettig.ru

**PURMO ROMANIA**

Rettig S.R.L  
031257 Bucuresti  
Str. Branduselor nr.66, et.2  
Tel: +40 21 32 64 108  
Fax: +40 21 32 64 109

**PURMO ROMANIA**

Rettig srl sediul social si depozit  
Localitatea Gilău, Ferma 8, Hala 17-18,  
Județul Cluj  
Tel: 0264-406 771,  
Fax: 0264-406 770  
office@purmo.ro

