



FICHE TECHNIQUE

RAMO PLINTHE

Pour répondre à la demande croissante de radiateurs encore plus bas, Radson a également développé le radiateur plinthe Ramo d'une hauteur de 200 mm.

Tous les modèles Ramo plinthes sont pourvus d'une grille supérieure magnifique, des habillages latéraux élégantes et un corps de vanne intégré. Le tuyau d'alimentation d'eau chaude est dissimulé derrière la face avant.



Marque	RADSON
Type	RAMO PLINTHE
Matériau	Tôle d'acier de qualité, laminée à froid DC 01A Face avant en Zinkor (galvanisation électrolytique)
Temp. de travail max.	110 °C
Pression de travail max.	10 bars
Pression d'essai	13 bars
Conformité	EN 442



Ramo plinthe

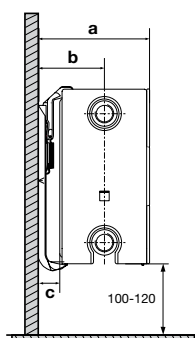
type ▶		22	33	44
longueur ▼	hauteur ▶	200	200	200
600	75/65/20	434	628	803
	45/35/20	126	180	228
700	75/65/20	507	733	937
	45/35/20	146	210	266
800	75/65/20	579	838	1071
	45/35/20	167	240	304
900	75/65/20	652	942	1205
	45/35/20	188	270	342
1000	75/65/20	724	1047	1339
	45/35/20	209	300	380
1100	75/65/20	796	1152	1473
	45/35/20	230	330	418
1200	75/65/20	869	1256	1607
	45/35/20	251	360	456
1400	75/65/20	1014	1466	1875
	45/35/20	293	420	532
1600	75/65/20	1158	1675	2142
	45/35/20	335	480	608
1800	75/65/20	1303	1885	2410
	45/35/20	377	540	684
2000	75/65/20	1448	2094	2678
	45/35/20	418	600	760
2300	75/65/20	1665	2408	3080
	45/35/20	481	690	874
2600	75/65/20	1882	2722	3481
	45/35/20	544	779	988
3000	75/65/20	2172	3141	4017
	45/35/20	628	899	1140
volume (l/m)		2,50	3,80	5,50
poids (kg/m)		14,95	21,45	28,05
EN 442 - 90/70/20°C		922	1335	1711
delta T30		368	530	674
valeur-n		1,3238	1,3337	1,3433

Ramo plintheD

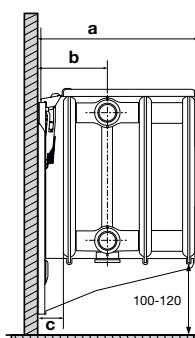
type ▶		22	33	44
longueur ▼	hauteur ▶	200	200	200
600	75/65/20	430	598	793
	45/35/20	125	169	226
700	75/65/20	502	697	925
	45/35/20	146	197	263
800	75/65/20	574	797	1057
	45/35/20	167	226	301
900	75/65/20	645	896	1189
	45/35/20	188	254	339
1000	75/65/20	717	996	1321
	45/35/20	208	282	376
1100	75/65/20	789	1096	1453
	45/35/20	229	310	414
1200	75/65/20	860	1195	1585
	45/35/20	250	338	451
1400	75/65/20	1004	1394	1849
	45/35/20	292	395	527
1600	75/65/20	1147	1594	2114
	45/35/20	333	451	602
1800	75/65/20	1291	1793	2378
	45/35/20	375	508	677
2000	75/65/20	1434	1992	2642
	45/35/20	417	564	752
2300	75/65/20	1649	2291	3038
	45/35/20	479	649	865
2600	75/65/20	1864	2590	3435
	45/35/20	542	733	978
3000	75/65/20	2151	2988	3963
	45/35/20	625	846	1128
volume (l/m)		2,50	3,80	5,50
poids (kg/m)		16,60	23,15	29,80
EN 442 - 90/70/20°C		912	1273	1686
delta T30		366	501	666
valeur-n		1,3176	1,3458	1,3396

Ramo plinthe est disponible en version gauche et droite
émissions selon EN 442 – 75/65/20 °C (ΔT50)

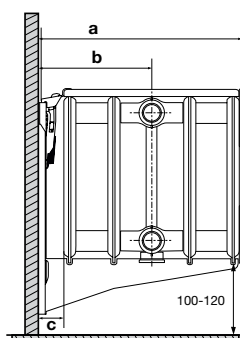
type 22



type 33



type 44



type 22

- a : 129 mm
- b : 76 mm
- c : 25 mm

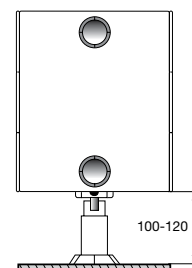
type 33

- a : 179 mm
- b : 76 mm
- c : 25 mm

type 44

- a : 229 mm
- b : 126 mm
- c : 25 mm

type 22, 33, 44

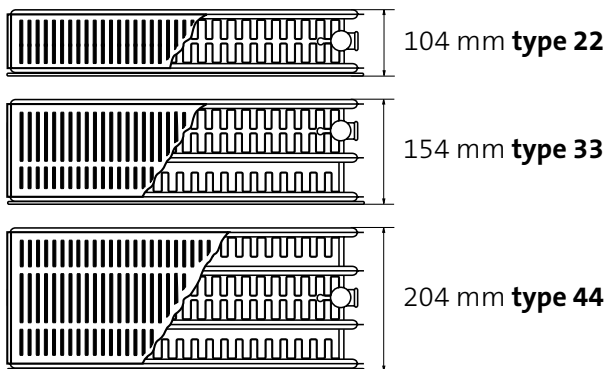


Car, pour le type 33, la vanne de raccordement est placée de façon excentrique dans le radiateur, la mesure b change en 126 mm pour une raccordement gauche.

CODE DE COMMANDE : **RCV22**XXXXYYYYZ
 EXEMPLE : RCV222000600L
 radiateur _____
 type _____
 hauteur _____
 longueur _____
 Z = L : racc. gauche • R : racc. droite

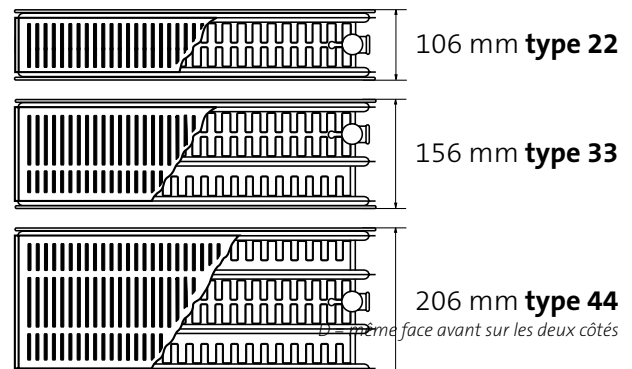
CODE DE COMMANDE : **RRCV22**XXXXYYYYZ
 EXEMPLE : RRCV222000600L
 radiateur _____
 type _____
 hauteur _____
 longueur _____
 Z = L : racc. gauche • R : racc. droite

Ramo plinthe

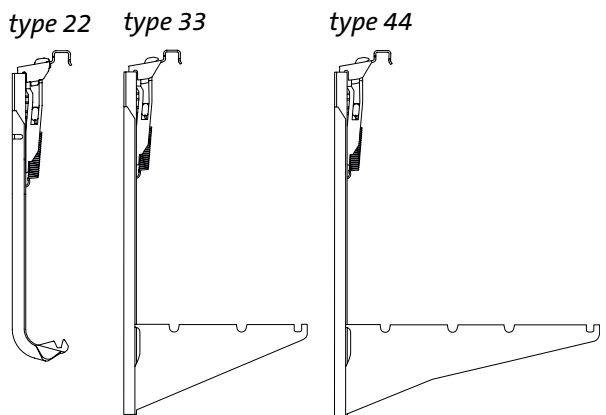


Ramo plinthe D

D = même face avant sur les deux côtés



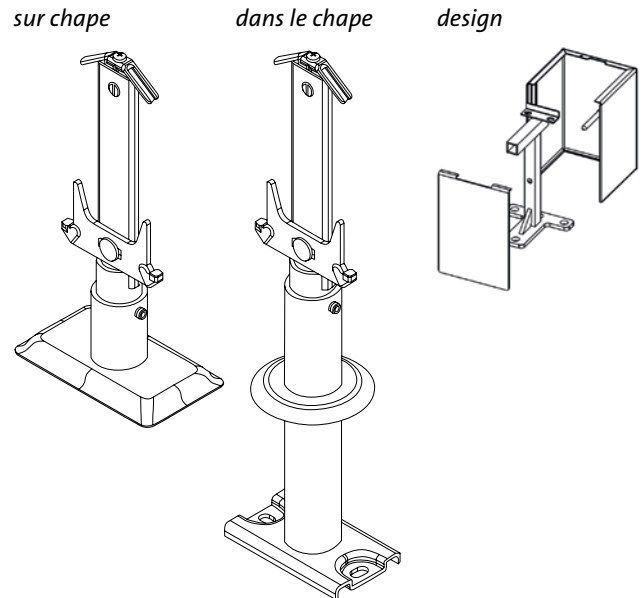
CONSOLE MURALE



type 22		type 33		type 44	
mur	pied	mur	pied	mur	pied
x	x	x	x	x	x

Usage consoles murales ou pieds-support :
 < 1600 mm : 2 pièces
 1600 - 2400 mm : 3 pièces
 > 2400 mm : 4 pièces

PIEDS-SUPPORT



Attention : les consoles murales et les pieds-support sont à commander séparément.

9010196200	console murale PLINTHE - H 200 mm - type 22
9010196204	console murale PLINTHE - H 200 mm - type 33
9010196205	console murale PLINTHE - H 200 mm - type 44
9010196202	pieds-support PLINTHE - H 200 mm - sur chape - types 22, 33 & 44
9010196203	pieds-support PLINTHE - H 200 mm - dans le chape - types 22, 33 & 44
9022000000	design pieds-support PLINTHE - type 22
9033000000	design pieds-support PLINTHE - type 33
9044000000	design pieds-support PLINTHE - type 44

Les pieds-support sont faits en RAL 9016. Aussi disponible en couleur.



CAHIER DES CHARGES RAMO PLINTHE

Radiateur à panneaux plinthe avec une face avant plane prévue d'un profil horizontal en tôle d'acier de qualité, laminée à froid avec habillage et raccordement intégré, dimensionné selon la norme EN 442.

DESCRIPTION TECHNIQUE

- Les radiateurs sont fabriqués en tôle d'acier DC 01A laminée à froid, selon EN 10130 : 2006.
- Avec face avant pré-encollé en Zinkor.
- Avec revêtement supérieur et latéral en tôle d'acier monté en usine.
- Avec corps de vanne thermostatique et Kv réglable préassemblés d'Oventrop type GH (raccordement M30x1,5).
- Livrés dans l'emballage et compris dans le prix : un purgeur, 3 bouchons pleins, un coiffe en matière plastique.

TRAITEMENT ET FINITION

Procédure de traitement conforme à la norme DIN 55900 et EN 442 (sans émissions) :

- Phase préparatoire : dégraissage, phosphatage et rinçage à l'eau déminéralisée.
- 1ère phase de laquage : application de la couche de fond par cataphorèse.
- Couche de laque finale : selon le principe d'époxy-polyester en poudre.

ESTHETIQUE

- Le Ramo a une face avant plane avec un profil horizontal.
- Le Ramo plinthe-D a une face avant et arrière plane avec un profil horizontal.
- Le Ramo est équipé d'une grille supérieure et des parois latéraux, montés en usine.
- Une canne d'alimentation est intégré dans le radiateur avec le corps de vanne thermostatique. Aucune tuyauterie n'est apparente.
- Les coins du radiateur sont arrondis.

GAMME

- 3 types : 22, 33, 44
- 1 hauteur : 200
- 14 longueurs : 600, 700, 800, 900, 1000, 1100, 1200, 1400, 1600, 1800, 2000, 2300, 2600, 3000

COULEUR

Couleur standard : blanc – RAL 9016.

Un large éventail de couleurs RAL, métalliques et sanitaires est disponible.

MONTAGE

Il n'y a pas de pattes de fixation soudées au dos du radiateur. Pour tous les types, des consoles murales sont disponibles (2, 3 ou 4 consoles murales selon la longueur du radiateur).

Les pieds-support sont également disponibles.

RACCORDEMENTS

6 raccords dont 4 x G ½" latéraux et 2 x G ½" en bas - 50 mm.

EMBALLAGE ET PROTECTION

Les radiateurs sont emballés individuellement dans du carton, renforcé par des segments de coin, le tout étant enveloppé de film plastique thermorétractible.

L'emballage reste autour du radiateur jusqu'à la réception afin de prévenir tout dommage.

NORMES

Les émissions des radiateurs, exprimées en Watt, ont été mesurées selon la norme EN 442.

La température de départ est 75°C, la température de retour est 65°C et la température d'ambiante est 20°C.

GARANTIE

10 ans après l'installation contre les vices de fabrication.