

# T6 ventielradiator

# Radson T6 01-04-2011

(met 6 aansluitingen, incl. middenaansluiting 50 mm)

### aantal radiatoren per pallet

type	hoogte	400	520	600	800	1000	1200	1400	1600	1800	2000	2200	2400	2600	2800	3000
11	300	8	8	8	8	8	8	8	8	8	8	8	8			
	400	4	4	4	4	4	4	4	4	4	4	4	4		4	
	500	18	18	18	18	18	18	18	18	12	12	12	12	12		
	600	18	18	18	18	18	18	18	18	12	12	12	12			
	750	18	18	18	7	7	7	7								
	900	18	18	18	7	7	7	7								
21	300		8		8	8	8	8	8	8	8	4	4	4	4	4
	400	8	8	8	8	8	8	8	8	8	8	4	4		4	
	500	18	18	8	8	8	8	8	8	8	8	8	8	4		4
	600	18	18	8	8	8	8	8	8	8	8	8	8			
	750	12	9	9	9	4	4	4								
	900	12	9	9	9	4	4	4								
22	300	6	6	6	6	6	6	6	6	6	6	6	4	4	4	4
	400	6	6	6	6	6	6	6	6	6	6	6	4	4	4	4
	500	14	14	6	6	6	6	6	6	6	6	6	6	6	4	4
	600	14	14	6	6	6	6	6	6	6	6	6	6	6	4	4
	750	7	7	7	7	7										
	900	14	7	7	7	7	4									
33	300	4	4	4	4	4	4	4	4	4	4	4	4	4	4	4
	400	4	4	4	4	4	4	4	4	4	4	4				
	500	8	8	4	4	4	4	4	4	4	4	4				
	600	8	8	4	4	4	4	4	4	4	4	4				
	750	8	8	4	4											
	900	8	8	4	4	4										

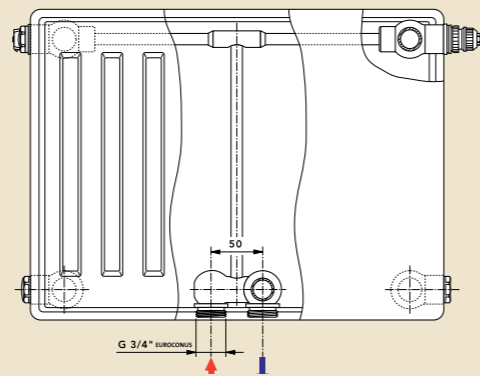
### gewicht : kg/m

hoogte	300	400	500	600	750	900
type 11	10,88	14,42	17,91	21,47	28,15	32,12
type 21	16,56	21,99	27,38	32,83	43,06	49,16
type 22	19,69	26,65	35,05	40,50	53,52	61,42
type 33	29,17	39,59	49,87	60,31	75,96	91,61

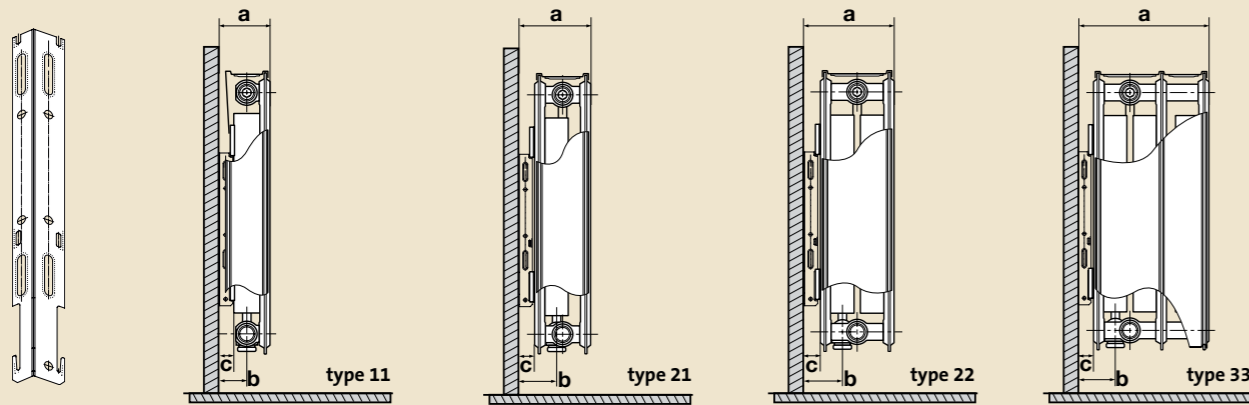
### waterinhoud : l/m

hoogte	300	400	500	600	750	900
type 11	2,00	2,60	3,30	3,70	4,40	5,10
type 21	3,90	5,00	6,10	7,10	8,60	10,20
type 22	3,90	5,00	6,10	7,10	8,60	10,20
type 33	6,00	7,60	9,40	10,80	13,20	15,60

### vooraanzicht



### L console zij aanzicht



	type 11	type 21	type 22	type 33
<b>smalle montage</b>	a : 69 mm b : 37 mm c : 8 mm	a : 101 mm b : 53 mm c : 21 mm	a : 126 mm b : 53 mm c : 21 mm	a : 187 mm b : 53 mm c : 21 mm
<b>brede montage</b>	a : 79 mm b : 47 mm c : 18 mm	a : 111 mm b : 63 mm c : 31 mm	a : 136 mm b : 63 mm c : 31 mm	a : 197 mm b : 63 mm c : 31 mm



De 'Radson T6' ventielradiator met 50 mm-middenaansluiting staat voor een vernieuwing op het terrein van design en toepassing en garandeert een maximaal warmte comfort. Het hoge convectievermogen van de Radson T6 verzekert een constante en snelle opwarming en een ideale warmte-ervaring.

- Aansluitingen : 4 x (binnendraad) G 1/2" en 2 x (buitendraad) G 3/4" euroconus – 50 mm-middenaansluiting onderaan
- Het voorgemonteerde ventiel is van het merk Danfoss, met click verbinding, kV-instelbaar.
- Kleuren : standaardkleur is RAL 9016.

- De T6-ventielradiatoren zijn vervaardigd uit koudgewalst, hoogwaardig plaatstaal volgens EN 442-1.
- Alle modellen hebben een verticale profilering van 40 mm.
- Proefdruk : 13 bar.
- Werkdruk : 10 bar.
- Bedrijfstemperatuur : max. 110°C.

### Afgiftes

Warmte-afgiftes werden gemeten volgens de norm EN 442, bij een watertemperatuur van 75/65°C en een kamertemperatuur van 20°C. In deze prijslijst vindt u ook de berekende afgiftes bij een watertemperatuur van 45/35°C.

### Lakprocedure

De grondlaklaag wordt, volgens DIN 55900 part 1, in de oven gebakken met warme lucht bij een temperatuur van ca 200°C. De epoxy-poederlak wordt, volgens DIN 55900 part 2, electrostatisch op de radiator aangebracht. Deze wordt gebakken op een temperatuur van 210°C.

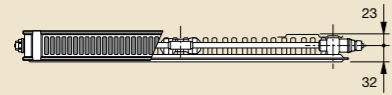
### Verpakking

De radiatoren zijn aan 4 zijden beschermd met karton, inclusief hoekbeschermers. Dit geheel is verpakt in krimpfolie.

# T6 ventielradiator

# T6 ventielradiator

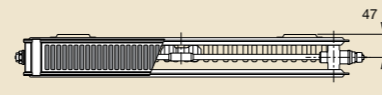
type 11



lengte	Watt + prijs	hoogte					
		300	400	500	600	750	900
400	75/65/20°C						
	45/35/20°C €						
520	75/65/20°C	294	368	438	505	600	690
	45/35/20°C €	84	105	123	140	165	189
600	75/65/20°C	339	425	505	583	692	796
	45/35/20°C €	97	121	142	162	191	218
800	75/65/20°C	452	566	674	777	922	1062
	45/35/20°C €	130	161	189	216	254	290
1000	75/65/20°C	565	708	842	971	1153	1327
	45/35/20°C €	162	201	237	270	318	363
1200	75/65/20°C	678	850	1010	1165	1384	1592
	45/35/20°C €	195	241	284	324	381	435
1400	75/65/20°C	791	991	1179	1359	1614	1858
	45/35/20°C €	227	282	331	378	445	508
1600	75/65/20°C	904	1133	1347	1554	1845	2123
	45/35/20°C €	260	322	378	432	508	580
1800	75/65/20°C	1017	1274	1516	1748		
	45/35/20°C €	292	362	426	486		
2000	75/65/20°C	1130	1416	1684	1942		
	45/35/20°C €	325	402	473	539		
2200	75/65/20°C	1243	1558	1852	2136		
	45/35/20°C €	357	443	520	593		
2400	75/65/20°C	1356	1699	2021	2330		
	45/35/20°C €	390	483	568	647		
2600	75/65/20°C			2189			
	45/35/20°C €			615			
2800	75/65/20°C		1982				
	45/35/20°C €		563				
3000	75/65/20°C						
	45/35/20°C €						

Watt/m 75/65/20°C	565	708	842	971	1153	1327
Watt/m 90/70/20°C	720	904	1078	1246	1464	1708
n-coëfficiënt	1,3300	1,3420	1,3540	1,3660	1,3747	1,3830

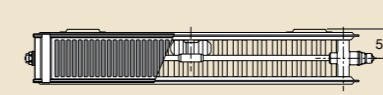
type 21



hoogte						
300	400	500	600	750	900	
	544	646	741	875	999	
	156	183	209	245	276	
	<b>88,90</b>	<b>105,65</b>	<b>120,70</b>	<b>143,04</b>	<b>162,91</b>	
503	628	745	855	1010	1153	
145	180	212	241	282	319	
<b>82,20</b>	<b>102,79</b>	<b>121,62</b>	<b>139,33</b>	<b>165,20</b>	<b>187,94</b>	
	838	994	1140	1346	1538	
	240	282	322	376	425	
	<b>136,84</b>	<b>162,29</b>	<b>186,11</b>	<b>220,29</b>	<b>250,68</b>	
838	1047	1242	1425	1683	1922	
241	300	353	402	470	531	
<b>136,84</b>	<b>170,98</b>	<b>202,74</b>	<b>232,64</b>	<b>275,01</b>	<b>313,18</b>	
1006	1256	1490	1710	2020	2306	
290	360	423	483	564	638	
<b>164,33</b>	<b>205,28</b>	<b>243,62</b>	<b>279,00</b>	<b>330,48</b>	<b>375,97</b>	
1173	1466	1739	1995	2356	2691	
338	420	494	563	658	744	
<b>191,64</b>	<b>239,54</b>	<b>283,95</b>	<b>325,57</b>	<b>385,15</b>	<b>438,54</b>	
1341	1675	1987	2280	2693	3075	
386	480	565	644	752	850	
<b>219,09</b>	<b>273,68</b>	<b>324,40</b>	<b>372,02</b>	<b>440,33</b>	<b>501,38</b>	
1508	1885	2236	2565			
435	539	635	724			
<b>246,40</b>	<b>307,69</b>	<b>365,19</b>	<b>418,75</b>			
1676	2094	2484	2850			
483	599	706	804			
<b>273,93</b>	<b>342,11</b>	<b>405,53</b>	<b>465,20</b>			
1844	2303	2732	3135			
531	659	776	885			
<b>301,16</b>	<b>376,39</b>	<b>446,03</b>	<b>511,73</b>			
2011	2513	2981	3420			
579	719	847	965			
<b>328,69</b>	<b>410,52</b>	<b>486,78</b>	<b>558,17</b>			
2179		3229				
628		917				
<b>356,22</b>		<b>527,15</b>				
2346	2932					
676	839					
<b>383,45</b>	<b>478,96</b>					
2514		3726				
724		1059				
<b>410,73</b>		<b>608,36</b>				

838	1047	1242	1425	1683	1922
1067	1335	1586	1822	2137	2468
1,3270	1,3340	1,3420	1,3490	1,3597	1,3710

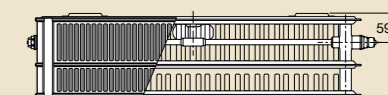
type 22



lengte	Watt + prijs	hoogte					
		300	400	500	600	750	900
400	75/65/20°C						972
	45/35/20°C €						256
520	75/65/20°C	569	706	832	950	1113	1264
	45/35/20°C €	164	198	229	255	296	333
600	75/65/20°C	657	814	960	1096	1285	1459
	45/35/20°C €	189	229	264	295	342	384
800	75/65/20°C	876	1086	1280	1461	1713	1945
	45/35/20°C €	252	305	352	393	456	512
1000	75/65/20°C	1095	1357	1600	1826	2141	2431
	45/35/20°C €	315	382	440	491	570	640
1200	75/65/20°C	1314	1628	1920	2191	2569	2917
	45/35/20°C €	378	458	528	590	684	768
1400	75/65/20°C	1533	1900	2240	2556		3403
	45/35/20°C €	441	534	616	688		896
1600	75/65/20°C	1752	2171	2560	2922		
	45/35/20°C €	504	611	704	786		
1800	75/65/20°C	1971	2443	2880	3287		
	45/35/20°C €	567	687	792	884		
2000	75/65/20°C	2190	2714	3200	3652		
	45/35/20°C €	630	763	880	983		
2200	75/65/20°C	2409	2985	3520	4017		
	45/35/20°C €	693	839	968	1081		
2400	75/65/20°C	2628	3257	3840	4382		
	45/35/20°C €	756	916	1056	1179		
2600	75/65/20°C	2847	3528	4160	4748		
	45/35/20°C €	819	992	1144	1277		
2800	75/65/20°C	3066	3800	4480	5113		
	45/35/20°C €	882	1068	1232	1376		
3000	75/65/20°C	3285	4071	4800	5478		
	45/35/20°C €	945	1145	1320	1474		

Watt/m 75/65/20°C	1095	1357	1600	1826	2141	2431
Watt/m 90/70/20°C	1395	1737	2057	2357	2719	3151
n-coëfficiënt	1,3290	1,3530	1,3770	1,4000	1,4117	1,4230

type 33



hoogte						
300	400	500	600	750	900	
	812	1007	1184	1347	1569	1768
	233	282	324	359	416	466
	<b>133,67</b>	<b>165,82</b>	<b>194,67</b>	<b>221,33</b>	<b>259,29</b>	<b>289,65</b>
937	1162	1366	1555	1811	2040	
269	325	374	414	480	538	
<b>154,26</b>	<b>191,23</b>	<b>224,86</b>	<b>255,59</b>	<b>299,13</b>	<b>334,48</b>	
1249	1549	1822	2073	2414	2720	
358	434	498	553	640	717	
<b>205,99</b>	<b>254,93</b>	<b>299,79</b>	<b>340,87</b>	<b>399,00</b>	<b>445,74</b>	
1561	1936	2277	2591	3018	3400	
448	542	623	691	800	896	
<b>257,26</b>	<b>318,96</b>	<b>374,64</b>	<b>425,90</b>	<b>498,75</b>	<b>557,39</b>	
1873	2323	2732	3109		4080	
538	651	747	829		1075	
<b>308,61</b>	<b>382,65</b>	<b>449,44</b>	<b>511,11</b>		<b>668,65</b>	
2185	2710	3188	3627			
627	759	872	967			
<b>360,17</b>	<b>446,36</b>	<b>524,61</b>	<b>596,38</b>			
2498	3098	3643	4146			
717	868	996	1105			
<b>411,60</b>	<b>509,94</b>	<b>599,50</b>	<b>681,16</b>			
2810	3485	4099	4664			
807	976	1121	1243			
<b>462,91</b>	<b>573,85</b>	<b>674,30</b>	<b>766,44</b>			
3122	3872	4554				
896	1085	1245				
<b>514,64</b>	<b>637,67</b>	<b>749,24</b>				
3434		5009				
986		1370				
<b>585,68</b>		<b>824,03</b>				
3746						
1075						
<b>617,59</b>						
4059						
1165						
<b>668,86</b>						
4371						
1255						
<b>720,50</b>						
4683						
1344						
<b>771,84</b>						

1561	1936	2277	2591	3018	3400
1990	2479	2930	3350	3907	4406
1,3310	1,3570	1,3830	1,4100	1,4158	1,4220

Neem contact op met uw groothandel voor levertijden.

Alle prijzen zijn vermeld in €, geldig vanaf 1 april 2011 en zijn exclusief btw.