

APOLIMA

badkamerradiatoren

technische fiche



toebehoren

Meegeleverd en inbegrepen in de prijs :
ophangingen, 1 blindstop,
1 ontluchter.



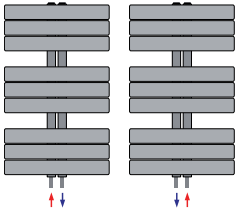


Apolima

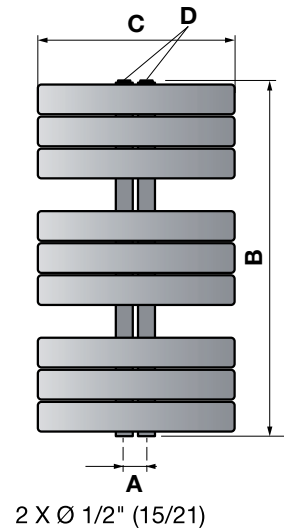
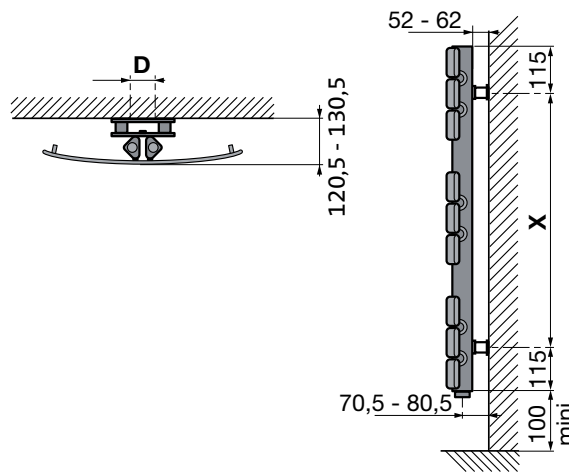
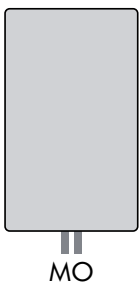
warm water



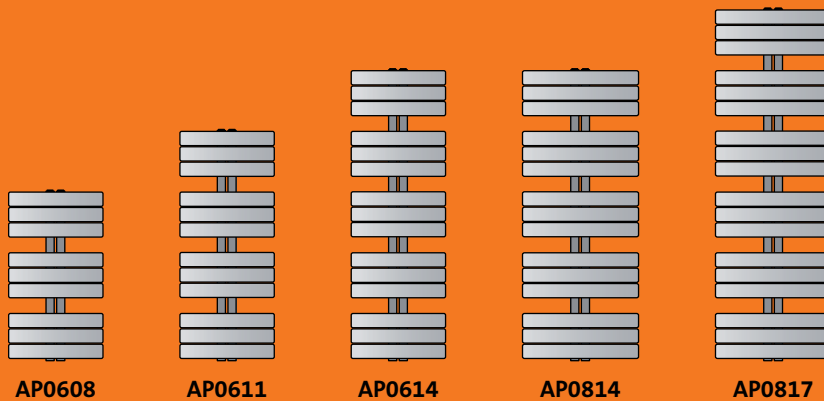
aansluitingen



- Aanvoer en retour onderaan, links / rechts omkeerbaar, hartafstand 50 mm.
- Diameter aansluitingen : aanvoer en retour $\varnothing 1/2''$ (15/21).
- Werkdruk : 4 bar.



- A = hartafstand aansluitingen
- B = hoogte
- C = lengte
- D = hartafstand bevestigingen HORI
- X = hartafstand bevestigingen VERTI



Afmetingen in mm



type	A	B	C	D	X	gewicht (kg)	inhoud (l)	75/65/20 °C EN 442
AP0608	50	830	650	50	650	19,69	5,30	558
AP0611	50	1130	650	50	650	26,31	7,10	732
AP0614	50	1430	650	50	650	33,08	8,90	909
AP0814	50	1430	800	50	800	31,63	10,20	1086
AP0817	50	1730	800	50	800	36,75	12,20	1300

voorraad Radson

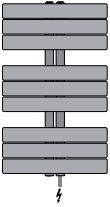


Apolima E

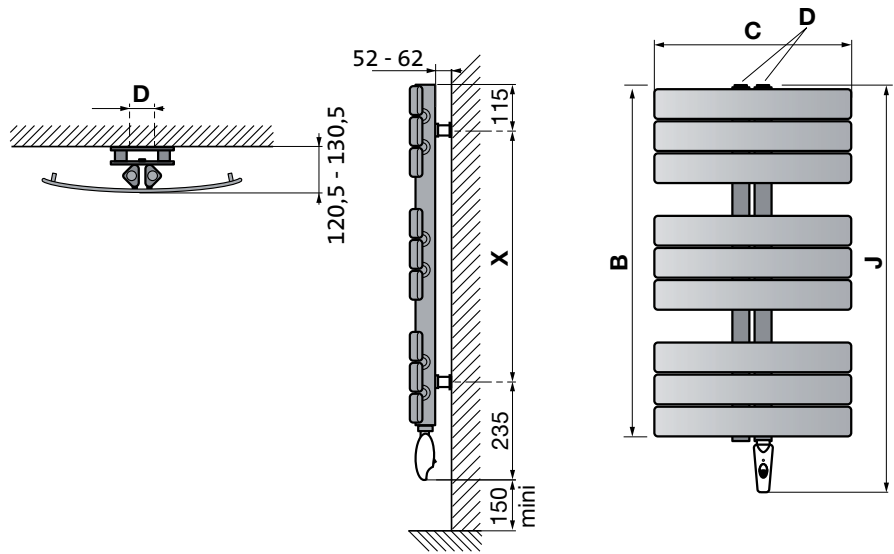
elektrisch

classe II   - IP44 - IK 09 -  

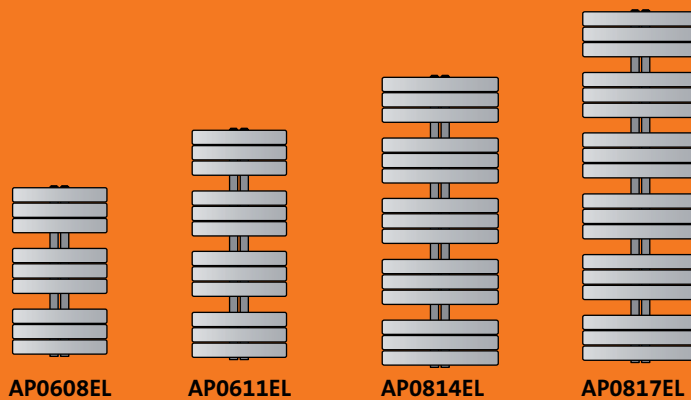
aansluitingen



- Infrarode klokthermostaat LCD met zender met infrarood verbinding - 3 programma's, vooraf ingesteld en wijzigbaar. Digitale weergave van het uur en de kamertemperatuur.
- Infrarood ontvanger met aan/uit-knop : gelakt in de kleur van het toestel voor de sanitaire kleuren RAL 9006 en in verchroomde afwerking voor alle andere kleuren. Multifunctionele regeling programmeerbaar via stuurdraad (fil pilote).



B = hoogte
C = lengte
D = hartafstand bevestigingen HORI
J = hoogte, bedieningsdoos inbegrepen
X = hartafstand bevestigingen VERTI



Afmetingen in mm

type	B	C	D	J	X	gewicht (kg)	afgifte Watt
AP0608EL	830	650	50	950	600	33,85	500
AP0611EL	1130	650	50	1250	900	36,50	750
AP0814EL	1430	800	50	1550	1200	37,54	1000
AP0817EL	1730	800	50	1850	1500	51,38	1250

Merk	RADSON
Type	APOLIMA
Materiaal	Verticale driehoekige collector van 51 x 42 x 42 mm Vlak gebogen warmte-element met afmeting 70 mm x 11 mm
Waterregime	aanvoer: 75°C, retour: 65°C, omgeving: 20°C
Maximale werkdruk	4 bar
Standaardkleur	RAL 9016

technische omschrijving

APOLIMA-badkamerradiatoren bestaan uit vlakke en gebogen horizontale stalen buizen met afmeting 70 x 11 mm, die gelast zijn op driehoekige collectoren met afmeting 51 x 42 x 42 mm

De APOLIMA is beschikbaar in 2 versies : warm water en elektrisch (E).

esthetiek

Dankzij de totemvorm zorgt de APOLIMA voor een originele noot in huis.

kleur

Afwerking epoxy poeder polyester RAL 9016. Een brede waaier van RAL-kleuren en sanitaire kleuren is beschikbaar.

montage

De radiatoren zijn bevestigd aan de muur door middel van 2 wandconsoles in de kleur van de radiator.

aansluitingen

2 x Ø 1/2" (15/21)

verpakking in bescherming

De radiatoren worden individueel verpakt geleverd onder krimpfolie met bescherming van de vier hoeken, het geheel in karton verpakt.

normen

De emissies van de radiatoren, uitgedrukt in Watt, zijn opgemeten volgens de norm EN 442.

De aanvoertemperatuur bedraagt 75°C.

De retourtemperatuur bedraagt 65°C.

De omgevingstemperatuur bedraagt 20°C.

garantie

Garantie tegen fabricagefouten: 10 jaar na installatie.