

FLORES C (gebogen) badkamerradiatoren

technische fiche



toebehoren

Meegeleverd en inbegrepen in de prijs :
ophangingen, 1 blindstop,
1 ontluchter, gemonteerde straalpijp,
schroeven en pluggen.



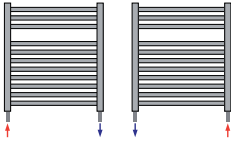


Flores C (gebogen)

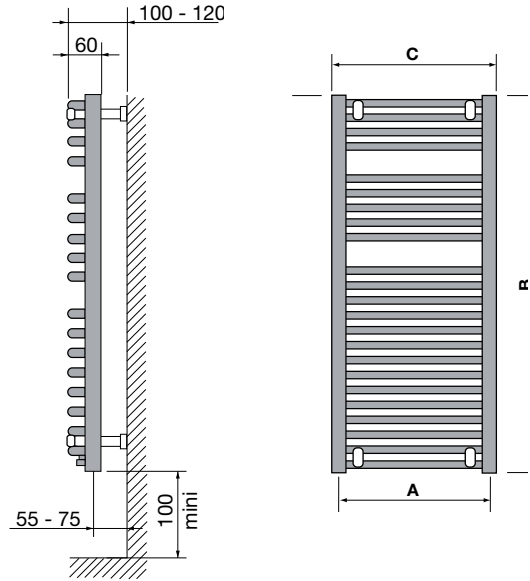
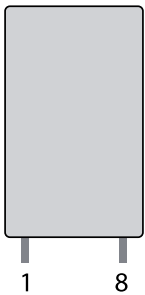
warm water



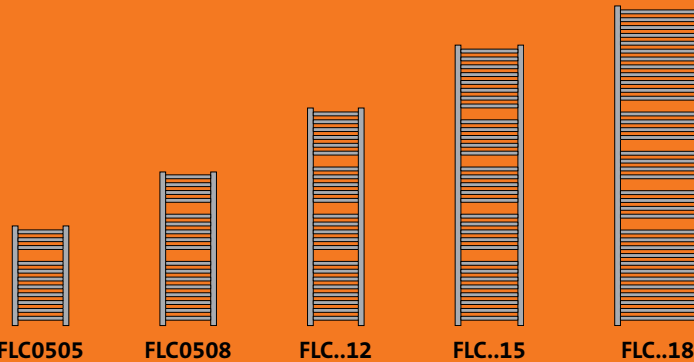
aansluitingen



- Aanvoer en retour zijn links / rechts omkeerbaar.
- Diameter aansluitingen : aanvoer en retour $\varnothing 1\frac{1}{2}$ " (15/21).
- Werkdruk : 8 bar.



A = hartafstand aansluitingen
B = hoogte
C = lengte



Afmetingen in mm

type	A	B	C	gewicht (kg)	inhoud (l)	75/65/20 °C EN 442
FLC0505	450	547	500	4,10	2,60	265
FLC0508	450	862	500	6,20	3,90	421
FLC0512	450	1222	500	8,80	5,50	587
FLC0612	550	1222	600	10,20	6,20	689
FLC0712	700	1222	750	11,90	7,40	843
FLC0515	450	1537	500	11,00	6,90	726
FLC0615	550	1537	600	12,70	7,90	856
FLC0715	700	1537	750	15,30	9,40	1051
FLC0518	450	1807	500	13,10	8,10	862
FLC0618	550	1807	600	14,90	9,20	1022
FLC0718	700	1807	750	17,60	10,90	1261

voorraad Radson



Flores C E (gebogen)

elektrisch

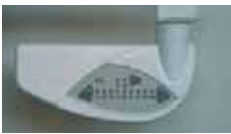
CAT C classe II



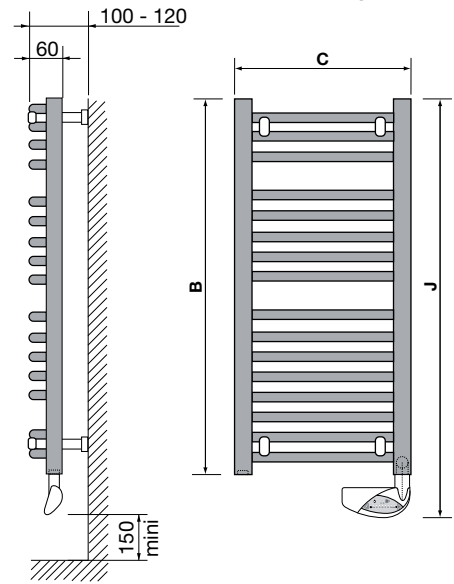
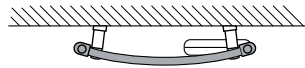
- IP44 - IK 09 -



aansluitingen



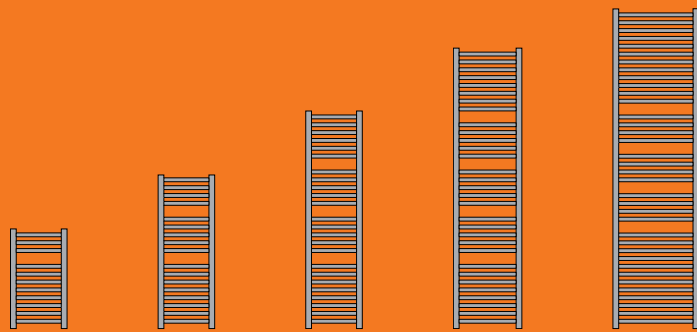
- Elektronische thermostaat categorie C met aan/uit-knop
- Verwarming instelbaar met timer, 2 uur :
 - comfort pilot-functie : dagelijkse herhaling op een vast uur van de vaste verwarmingsfunctie met programmering van de timer 2 uur
 - mogelijkheid tot opstarten op elk moment van de dag
- Multifunctionele regeling :
comfort, verlaging, comfort -1°,
comfort -2°, vorstvrij en stop.



B = hoogte

C = lengte

J = hoogte, bedieningsdoos inbegrepen



FLC0505EL

FLC0508EL

FLC0512EL

FLC..15EL

FLC..18EL

Afmetingen in mm

type	B	C	J	gewicht (kg)	afgifte watt
FLC0505EL	547	500	638	6,90	300
FLC0508EL	862	500	953	10,40	500
FLC0512EL	1222	500	1313	14,70	750
FLC0615EL	1537	600	1628	21,10	1000
FLC0715EL	1537	750	1628	25,90	1250
FLC0518EL	1807	500	1898	20,30	1000
FLC0618EL	1807	600	1898	25,00	1250
FLC0718EL	1807	750	1898	29,60	1500

voorraad Radson

FLORES C (gebogen) badkamerradiatoren

lastenboek

Merk	RADSON
Type	FLORES C
Materiaal	Verticale D-collector van 40 x 30 mm Ronde gebogen warmte-elementen, met diameter van 22 mm
Waterregime	aanvoer: 75°C, retour: 65°C, omgeving: 20°C
Maximale werkdruk	8 bar
Standaardkleur	RAL 9016

technische omschrijving

FLORES C-badkamerradiatoren bestaan uit ronde gebogen stalen buizen, met een diameter van 22 mm, die gelast zijn tussen D-collectoren met een afmeting van 40 x 30 mm.

De FLORES C is beschikbaar in 2 versies : warm water en elektrisch

esthetiek

De FLORES C is de gebogen broer van de Flores. Zijn dunne buizen zijn geïntegreerd in de collectoren.

kleur

Afwerking epoxypoeder polyester RAL 9016. Een brede waaier van RAL-kleuren en sanitaire kleuren is beschikbaar.

montage

De radiatoren zijn bevestigd aan de muur door middel van 4 witte consoles, geplaatst tussen de warmte-elementen.

aansluitingen

2 x Ø 1/2" (15/21)

verpakking in bescherming

De radiatoren worden individueel verpakt geleverd onder krimpfolie met bescherming van de vier hoeken, het geheel in karton verpakt.

normen

De emissies van de radiatoren, uitgedrukt in Watt, zijn opgemeten volgens de norm EN 442.

De aanvoertemperatuur bedraagt 75°C.

De retourtemperatuur bedraagt 65°C.

De omgevingstemperatuur bedraagt 20°C.

garantie

Garantie tegen fabricagefouten: 10 jaar na installatie.