

# JAVA

## badkamerradiatoren

technische fiche



### toebehoren

Meegeleverd en inbegrepen in de prijs :  
ophangingen, 1 blindstop,  
1 ontlufter.



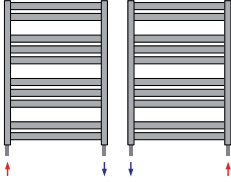


# Java

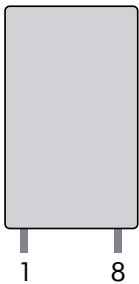
warm water



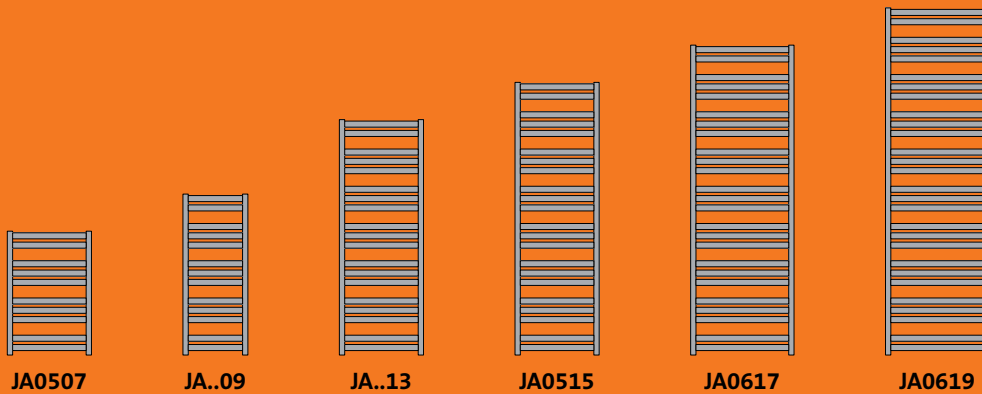
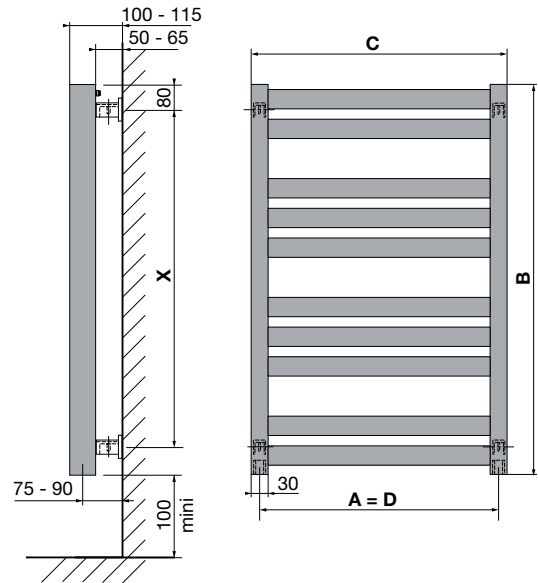
## aansluitingen



- Aanvoer en retour zijn links / rechts omkeerbaar.
- Diameter aansluitingen :  
aanvoer en retour  $\varnothing 1\frac{1}{2}$ " (15/21).
- Werkdruk : 8 bar.



- A = hartafstand aansluitingen
- B = hoogte
- C = lengte
- D = hartafstand bevestigingen HORI
- X = hartafstand bevestigingen VERTI



Afmetingen in mm


type	A	B	C	D	X	gewicht (kg)	inhoud (l)	75/65/20 °C EN 442
JA0507	470	700	500	470	520	5,50	3,30	358
JA0409	370	912	400	370	750	6,80	3,80	393
JA0509	470	912	500	470	750	7,80	4,20	463
JA0413	370	1336	400	370	1170	11,40	5,50	568
JA0513	470	1336	500	470	1170	13,20	6,20	668
JA0515	470	1548	500	470	1320	15,30	7,10	780
JA0617	570	1760	600	570	1600	19,40	8,90	1015
JA0619	570	1972	600	570	1790	21,50	10,00	1137

voorraad Radson

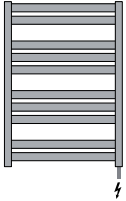


# Java E

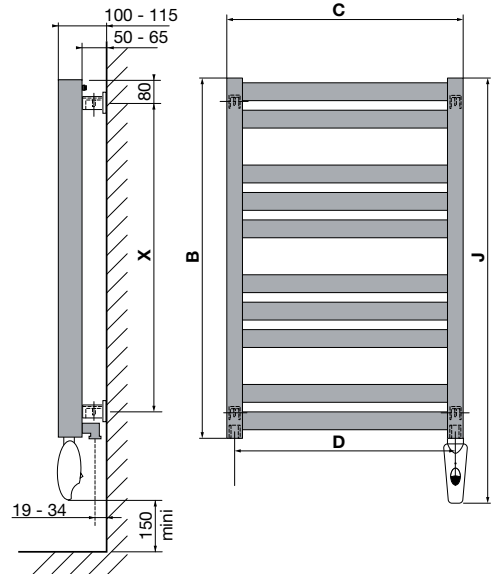
## elektrisch

classe II   - IP44 - IK 09 -  

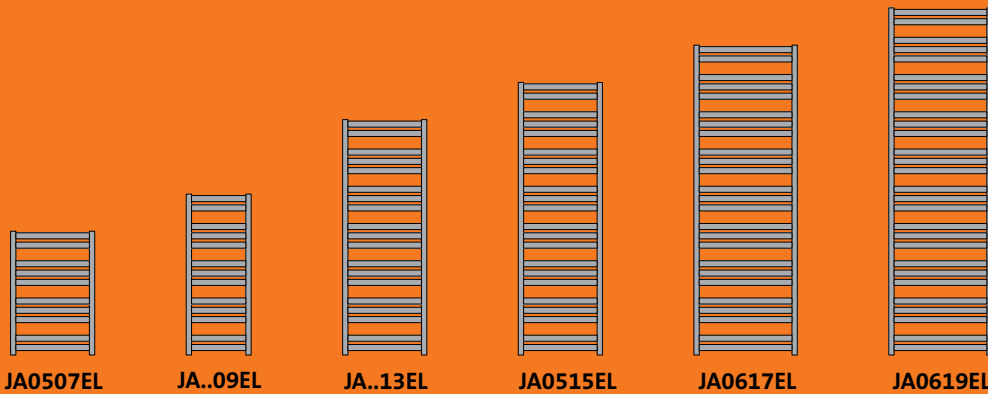
### aansluitingen



- Elektronische muurthermostaat met infrarode verbinding «control box»: temperatuur instelbaar per kamer met herhaling van de vaste verwarmingsfunctie.
- Infrarood ontvanger met aan/uit-knop: gelakt in de kleur van het toestel voor de sanitaire kleuren en RAL 9006. In verchromde afwerking voor alle andere kleuren. Multifunctionele regeling programmeerbaar via stuurdraad (fil pilote).
- Infrarode klokthermostaat LCD als optie verkrijgbaar.



**B** = hoogte  
**C** = lengte  
**D** = hartafstand bevestigingen HORI  
**J** = hoogte, bedieningsdoos inbegrepen  
**X** = hartafstand bevestigingen VERTI



Afmetingen in mm

type	B	C	D	J	X	gewicht (kg)	afgifte Watt
JA0507EL	700	500	470	820	520	11,80	350
JA0409EL	912	400	370	1032	750	12,70	400
JA0509EL	912	500	470	1032	750	15,70	500
JA0413EL	1336	400	370	1456	1170	17,70	600
JA0513EL	1336	500	470	1456	1170	20,50	750
JA0515EL	1548	500	470	1668	1320	23,00	1000
JA0617EL	1760	600	570	1880	1600	23,60	1250
JA0619EL	1972	600	570	2092	1790	32,40	1500

voorraad Radson

<b>Merk</b>	<b>RADSON</b>
<b>Type</b>	<b>JAVA</b>
<b>Materiaal</b>	<b>Ellipsvormige warmte-elementen in verticale D-vormige collectoren van 50 x 30 mm</b>
<b>Waterregime</b>	<b>aanvoer: 75°C, retour: 65°C, omgeving: 20°C</b>
<b>Maximale werkdruk</b>	<b>8 bar</b>
<b>Standaardkleur</b>	<b>RAL 9016</b>

### technische omschrijving

JAVA-badkamerradiatoren bestaan uit horizontale ellipsvormige warmte-elementen gelast in verticale D-vormige collectoren met afmetingen 50 x 30 mm.

De JAVA is beschikbaar in 2 versies : warm water en elektrisch (E)

### esthetiek

Dankzij de vormgeving zorgt de Java voor een originele noot in huis.

### kleur

Afwerking epoxypoeder polyester RAL 9016. Een brede waaier van RAL-kleuren en sanitaire kleuren is beschikbaar.

### montage

De radiatoren zijn bevestigd aan de muur door middel van 4 wandconsoles in de kleur van de radiator.

### aansluitingen

2 x Ø 1/2" (15/21)

### verpakking in bescherming

De radiatoren worden individueel verpakt geleverd onder krimpfolie met bescherming van de vier hoeken, het geheel in karton verpakt.

### normen

De emissies van de radiatoren, uitgedrukt in Watt, zijn opgemeten volgens de norm EN 442.

De aanvoertemperatuur bedraagt 75°C.

De retourtemperatuur bedraagt 65°C.

De omgevingstemperatuur bedraagt 20°C.

### garantie

Garantie tegen fabricagefouten: 10 jaar na installatie.