

MUNA

badkamerradiatoren

technische fiche



toebehoren

Meegeleverd en inbegrepen in de prijs :
ophangingen, 1 blindstop,
1 ontlufter.



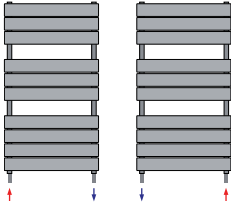


Muna

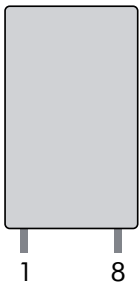
warm water en warm water met Turbo (T)



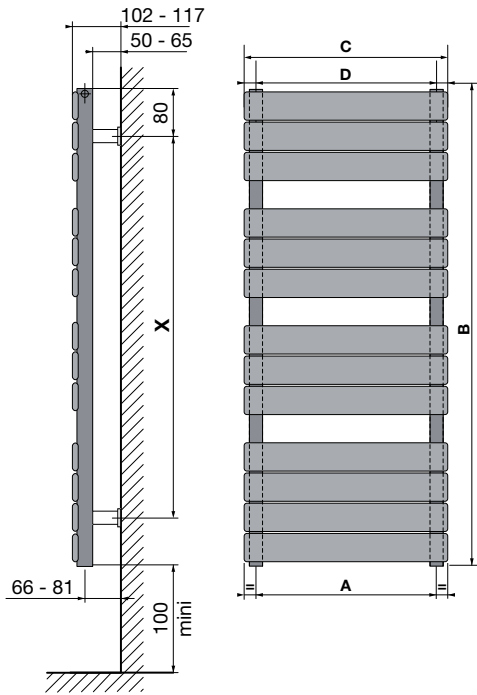
aansluitingen



- Aanvoer en retour zijn links / rechts omkeerbaar.
- Diameter aansluitingen : aanvoer en retour $\varnothing 1\frac{1}{2}$ " (15/21).
- Werkdruk : 4 bar.



Optie : Turbo (1000 W)
 Voor bestelling : voeg T toe aan
 bestelnummer.



- A = hartafstand aansluitingen
 B = hoogte
 C = lengte
 D = hartafstand bevestigingen HORI
 X = hartafstand bevestigingen VERTI



Afmetingen in mm





type	A	B	C	D	X	gewicht (kg)	inhoud (l)	75/65/20 °C EN 442
MU0509 (T)	447	905	500	438	620	10,80	4,80	470
MU0512 (T)	447	1205	500	438	990	14,10	6,30	602
MU0516 (T)	447	1655	500	438	1460	19,40	8,60	815
MU0617 (T)	547	1730	600	538	1460	23,10	10,30	987
MU0817 (T)	747	1730	800	738	1460	29,10	12,30	1311
MU0820 (T)	747	2030	800	738	1790	42,00	14,40	1464

voorraad Radson

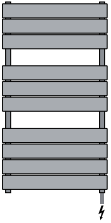


Muna E




elektrisch en elektrisch met Turbo (T)

classe II   - IP44 - IK 09 -  

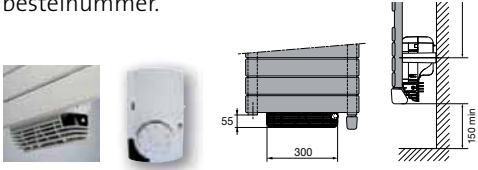
aansluitingen

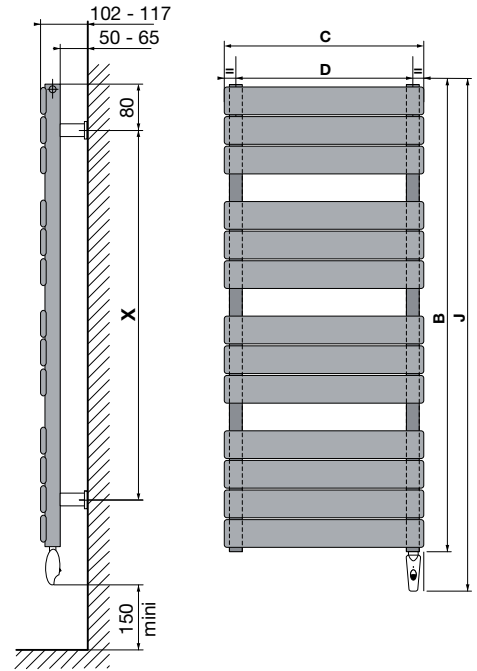


- Elektronische muurthermostaat met infrarode verbinding «control box» : temperatuur instelbaar per kamer met herhaling van de vaste verwarmingsfunctie.
- Infrarood ontvanger met aan/uit-knop : gelakt in de kleur van het toestel voor de sanitaire kleuren en RAL 9006. In verchromde afwerking voor alle andere kleuren. Multifunctionele regeling programmeerbaar via stuurdraad (fil pilote).
- Infrarode klokthermostaat LCD als optie verkrijgbaar.

classe II   - IP24 - IK 09 -  **NF électricité**
en cours d'obtention

Optie : Turbo (1000 W)
Voor bestelling : voeg T toe aan
bestelnummer.





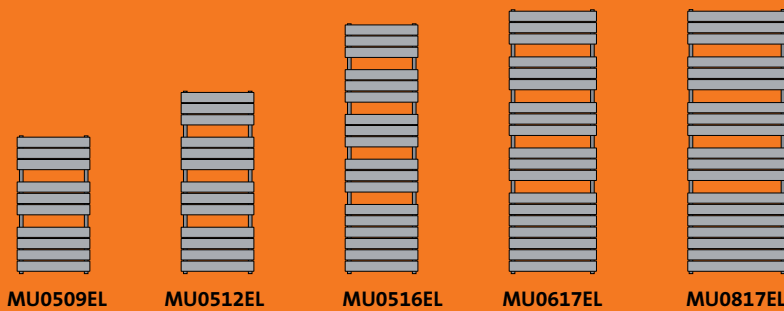
B = hoogte

C = lengte

D = hartafstand bevestigingen HORI

J = hoogte, bedieningsdoos inbegrepen

X = hartafstand bevestigingen VERTI



Afmetingen in mm

type	B	C	D	J	X	gewicht (kg)	afgifte Watt
MU0509EL(T)	905	500	438	1025	620	16,60	500
MU0512EL(T)	1205	500	438	1325	990	21,50	750
MU0516EL(T)	1655	500	438	1775	1460	28,20	1000
MU0617EL(T)	1730	600	538	1850	1460	35,00	1250
MU0817EL(T)	1730	800	738	1850	1460	36,90	1500

 voorraad Radson

Merk	RADSON
Type	MUNA
Materiaal	Verticale driehoekige collector van 51 mm x 42 mm x 42mm Vlak warmte-element met afmeting van 70 mm x 11 mm
Waterregime	aanvoer: 75°C, retour: 65°C, omgeving: 20°C
Maximale werkdruk	4 bar
Standaardkleur	RAL 9016

technische omschrijving

MUNA-badkamerradiatoren bestaan uit stalen horizontale, vlakke buizen met een afmeting van 70 mm x 11 mm, gelast op de driehoekige collectoren, met een afmeting van 51 mm x 42 mm x 42 mm.

De MUNA is beschikbaar in volgende versies : warm water, warm water met Turbo (Muna T), elektrisch en elektrisch met Turbo (Muna E T).

esthetiek

Een elegante radiator met vlakke warmte-elementen geplaatst op de collectoren.

kleur

Afwerking epoxy poeder polyester RAL 9016. Een brede waaier van RAL-kleuren en sanitaire kleuren is beschikbaar.

montage

De radiatoren zijn bevestigd aan de muur door middel van 4 wandconsoles in de kleur van de radiator.

aansluitingen

2 x Ø 1/2" (15/21)

verpakking in bescherming

De radiatoren worden individueel verpakt geleverd onder krimpfolie met bescherming van de vier hoeken, het geheel in karton verpakt.

normen

De emissies van de radiatoren, uitgedrukt in Watt, zijn opgemeten volgens de norm EN 442.

De aanvoertemperatuur bedraagt 75°C.

De retourtemperatuur bedraagt 65°C.

De omgevingstemperatuur bedraagt 20°C.

garantie

Garantie tegen fabricagefouten: 10 jaar na installatie.