

FICHE TECHNIQUE

E.FLOW INTEGRA



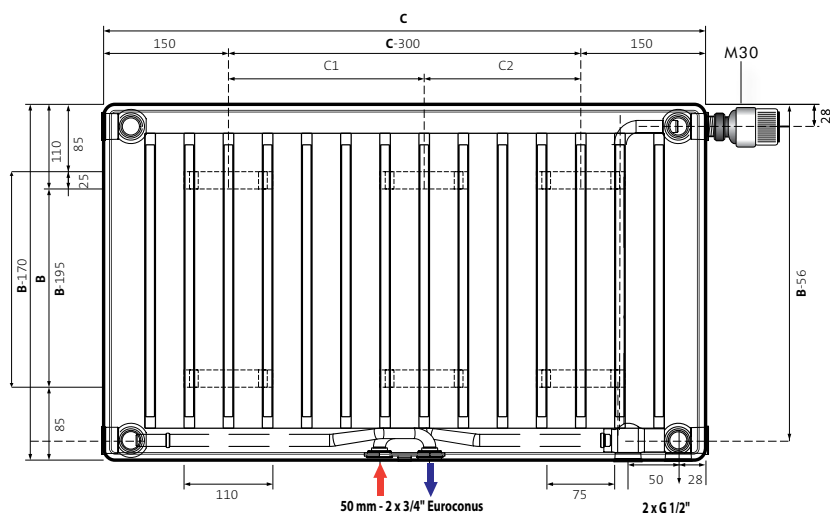
L'E.Flow Integra est un radiateur à robinetterie intégrée possédant 8 connexions, dont deux au centre. En cas de branchement central, l'écoulement de l'eau à l'intérieur du radiateur se fait de manière diagonale. L'E.Flow Integra offre ainsi non seulement une flexibilité maximale, mais également un rendement thermique optimal garanti.

Le tube d'alimentation d'eau chaude est dissimulé derrière le panneau avant. Finition avec une belle grille supérieure et deux parois latérales soignées ainsi que des consoles de fixation également dissimulées derrière le radiateur, vous obtenez un ensemble de classe. Corps de vanne thermostatizable à Kv réglable monté en usine ainsi que le purgeur et 6 bouchons pleins.

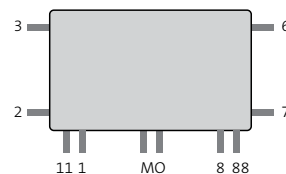


Marque	RADSON
Type	E.FLOW INTEGRA
Matériau	Tôle d'acier de qualité, laminée à froid DC 01A Profils verticaux de 50 mm
Température de travail max.	110 °C
Pression de travail maximale	6 bar
Pression d'essai	8 bar
Conformité	EN 442





B = hauteur **C** = longueur

RACCORDEMENTS


8 raccordements : 2 x G 1/2" (15/21) en bas à droite ou à gauche (*obturés avec 2 bouchons SW 12*) et 2 x eurocônes G 3/4" au centre (*fermés avec 2 bouchons SW 30*). Plus 4 x G 1/2" (15/21) latéral gauche et droite (*fermé dans le haut par un 1 purgeur et 1 corps de vanne, dans le bas par 2 bouchons SW 22*). Sur la version droite, l'arrivée se trouve à gauche et le retour à droite ; sur la version gauche, l'arrivée est à droite et le retour à gauche.

CONSOLES tous les types, sauf type 33, hauteur 300 mm

console MCW-5

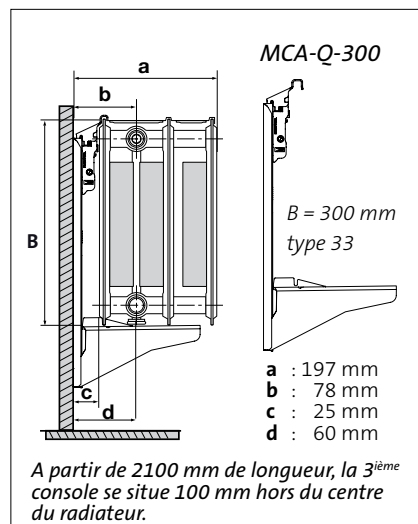
x1 x2

B = 300 mm
type 11, 21S, 22

B ≥ 400 mm

100-120

<p>montage étroit X1 = 24 mm</p> <p>type 11 a : 92 mm b : 58,5 mm c : 25,5 mm d : 65,5 mm</p> <p>type 21S a : 100 mm b : 65,5 mm c : 31 mm d : 65,5 mm</p> <p>type 22 a : 137 mm b : 84 mm c : 31 mm d : 65,5 mm</p> <p>type 33 (excl. 300 mm) a : 202 mm b : 84 mm c : 31 mm d : 65,5 mm</p>	<p>montage large X2 = 39,5 mm</p> <p>type 11 a : 107 mm b : 74 mm c : 41 mm d : 81 mm</p> <p>type 21S a : 116 mm b : 81 mm c : 47 mm d : 81 mm</p> <p>type 22 a : 153 mm b : 100 mm c : 47 mm d : 81 mm</p> <p>type 33 (excl. 300 mm) a : 218 mm b : 100 mm c : 47 mm d : 81 mm</p>
--	--

CONSOLE type 33, 300 mm


B = hauteur radiateur
a = distance mur – face avant radiateur
b = entraxe raccordement gauche et droite – mur
c = distance mur – dos du radiateur
d = entraxe raccordement central – mur

PATTES DE FIXATION

6x			4x		Type	hauteur (B)	long. (C)	4x	6x						
C	C1	C2	C	C-300											
1650	650	700	450	150	T11	all	<1600	x		4	4				
1800	750	750	600	300								≥1600	x	6	6
1950	800	850	750	450	T21/22	300-600	<2000	x		4	4				
2100	900	900	900	600								≥2000	x	6	6
2250	950	1000	1050	750	T21/22	750-900	<1600	x		4	4				
2400	1100	1100	1200	900								≥1600	x	6	6
2550	1100	1150	1350	1050	T33	300-400	<2000	x		4	4				
2700	1200	1200	1500	1200								≥2000	x	6	6
3000	1350	1350	1650	1350	T33	500-900	<1600	x		4	4				
			1800	1500								≥1600	x	6	6
			1950	1650								≥1600	x	6	6

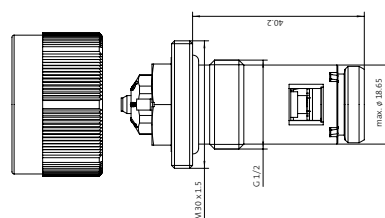
CORPS DE VANNE

Le corps de vanne thermostatizable à Kv-réglable est développé par Oventrop. Raccordement M30 x 1,5. Les réglages Kv du corps de vanne peuvent être ajustés avec une clé prévue à cette fin.

Réf de commande:

corps de vanne : 9010080057

clé : 9025080057



dimensions en mm

CODE DE COMMANDE : **EIN11XXXXYYZ**

EXEMPLE : **EIN116001200L**

radiateur _____
 type _____
 hauteur _____
 longueur _____
 Z = L : racc. gauche • R : racc. droite

Vous pouvez trouver plus d'informations sur le corps de vanne et ses pertes de charge dans la fiche technique «Radiateurs avec corps de vanne».

CAHIER DES CHARGES

E.FLOW INTEGRA



Radiateur à panneaux en tôle d'acier de qualité, laminée à froid avec 8 raccordements. Un raccordement central est inclus : l'écoulement de l'eau à l'intérieur du radiateur se fait de manière diagonale. Les habillages latéraux et la grille supérieure sont montées en usine. Les émissions calorifiques sont mesurées selon la norme EN 442.

DESCRIPTION TECHNIQUE

- Les radiateurs sont fabriqués en tôle d'acier DC 01A laminée à froid, selon EN 10130: 2006
- Avec grille supérieure et parois latérales en tôle d'acier, montées en usine
- 2 ailettes de convection soudées sur chaque canal d'eau chaude
- Pas des canaux d'eau chaude: 50 mm, pas des ailettes de convection 25 mm
- Dans le cas d'un raccordement central, l'écoulement de l'eau dans le radiateur se fait de manière diagonale
- Avec corps de vanne thermostatique Oventrop à Kv réglable pré-montés de type GH (raccordement M30x1,5)
- Avec bouchons pleins montés en usine et bouchon purgeur
- Livrés dans l'emballage et compris dans le prix: consoles, vis et chevilles

TRAITEMENT ET FINITION

Procédure de traitement conforme à la norme DIN 55900 et EN 442 (sans émissions) :

- Phase préparatoire : dégraissage, phosphatage et rinçage à l'eau déminéralisée
- 1^{ère} phase de laquage : application de la couche de fond par cataphorèse
- Couche de peinture de finition : sur le principe de la poudre électrostatique.

DESIGN

- La face avant est reconnaissable à ses canaux d'eau chaude arrondis et larges qui forment le profil ininterrompu.
- L'E.Flow Integra est équipé d'une grille supérieure et de parois latérales, montées en usine.
- Un tube d'alimentation est intégré dans le radiateur avec son corps de vanne thermostatizable. Aucune tuyauterie n'est apparente.
- Les coins du radiateur sont arrondis.

GAMME

- 4 types : 11, 21s, 22, 33
- 6 hauteurs : 300, 400, 500, 600, 750, 900
- 17 longueurs : 450, 600, 750, 900, 1050, 1200, 1350, 1500, 1650, 1800, 1950, 2100, 2250, 2400, 2550, 2700, 3000 (Attention : toutes les longueurs ne sont pas disponibles pour le type 11)

COULEUR

Couleur standard : blanc – RAL 9016. Un large éventail de couleurs RAL, sanitaires et métalliques est disponible.

MONTAGE

Au dos du radiateur ont été soudées 4 ou 6 pattes de fixation (en fonction de la longueur du radiateur). 2 ou 3 consoles «MCW-5» sont fournies dans l'emballage. Elles sont équipées d'un revêtement acoustique en plastique et permettent un montage étroit ou large. La distance par rapport au mur du raccordement central est toujours identique pour tous les modèles de radiateur Integra E-Flow montés avec les consoles MCW-5. Exception de montage : le type 33, hauteur 300 mm. Ce radiateur n'a pas de pattes de fixation soudées; le radiateur est suspendu avec les consoles «MCA-Q» fournies et la distance par rapport au mur est différente.

RACCORDEMENTS

- 2 x G 1/2" (15/21) en bas à droite ou à gauche, obturés avec 2 bouchons SW 12 et 2 x G 3/4" Eurocônes au centre fermés avec 2 bouchons SW 30. Plus 4 x G 1/2" (15/21) latéral gauche et droite (fermé dans le haut par 1 purgeur et 1 corps de vanne, dans le bas par 2 bouchons SW 22).
- Sur la version droite, l'arrivée se trouve à gauche et le retour à droite; sur la version gauche, l'arrivée est à droite et le retour à gauche.
- Les radiateurs sont toujours livrés pour un système bi-tube. Pour un système mono-tube, il faut utiliser des garnitures spéciales de by-pass (commander en option).

EMBALLAGE ET PROTECTION

Les radiateurs sont emballés individuellement dans du carton renforcé au niveau des coins, le tout étant enveloppé de film plastique thermorétractable. L'emballage reste autour du radiateur jusqu'à la réception afin de prévenir tout dommage.

NORMES

Les émissions des radiateurs, exprimées en Watt, ont été mesurées selon la norme EN 442. a température de départ s'élève à 75°C, la température de retour s'élève à 65°C et la température d'ambiante est 20°C.

GARANTIE

Garantie contre les défauts de fabrication : 10 ans après l'installation.

