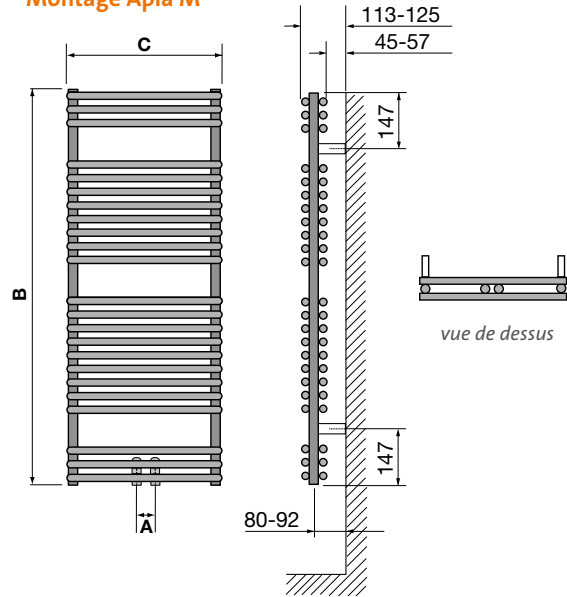


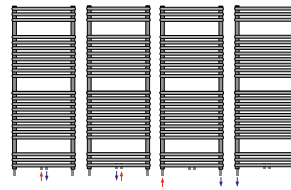


## Montage Apia M



A = entraxe raccords  
B = hauteur  
C = longueur

## Raccordement



## Général

### Tubes

2 rangées de tubes ronds sur des collecteurs ronds

### Raccordement

6 x G 1/2". Arrivée et retour sont réversibles gauche/droite, raccordement du haut est possible avec montage d'une canne d'injection dans le retour. Si le radiateur est raccordé à gauche ou à droite (sans raccordement central), la puissance est légèrement moindre en raison de l'absence de circulation d'eau dans la tube inférieure (pastillage présent)

### Montage

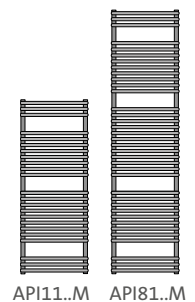
Pas de pattes de fixation soudées

### Kit de montage

4 consoles murales réglables isolées qui sont pincées entre les tubes. Standard blanches. Pour les radiateurs en couleur: consoles chromées. 1 bouchon purgeur orientable, 3 bouchons pleins, vis et chevilles

### Teintes

Teinte standard est le blanc, RAL 9016. Autres teintes disponibles.



API11..M API81..M

type	A	B	C	poids (kg)	volume (l)	valeur n	75/65/20 °C (Watt)	45/35/20 °C (Watt)	Δ T 30 (Watt)
API1105M	50	1134	500	18,20	7,90	1,2763	819	247	427
API1106M	50	1134	600	20,70	9,30	1,2594	983	302	517
API1806M	50	1764	600	31,90	14,90	1,3053	1466	431	753
API1807M	50	1764	750	38,00	17,30	1,2705	1834	557	958
API1809M	50	1764	900	44,10	19,80	1,2357	2203	691	1172

stock

dimensions en mm

# Cahier des charges Apia M

<b>Marque</b>	RADSON
<b>Type</b>	APIA M
<b>Matériau</b>	Tubes en acier
<b>Tube collecteur</b>	Vertical rond avec diamètre de 30 mm
<b>Tubes émetteurs</b>	Horizontal rond avec diamètre de 22 mm
<b>Temp. de service maximale</b>	110 °C
<b>Pression de service max.</b>	10 bar
<b>Conformité</b>	EN 442

## Description technique

Les radiateurs sèche-serviettes APIA, sont réalisés en tubes d'acier droits horizontaux ronds avec un diamètre de 22 mm, qui sont soudés sur des tubes collecteur verticaux ronds avec un diamètre de 30 mm. Devant et derrière les collecteurs, il y a des tubes horizontaux (exécution double). Consoles murales, 3 bouchons plein, 1 bouchon purgeur orientable, vis et chevilles sont livrés dans l'emballage et compris dans le prix.

L'APIA M est disponible dans une version à eau chaude.

## Design

Ce radiateur se distingue par une finition irréprochable et un design agréable, accompagnés d'une émission de chaleur très élevée.

## Couleur

Couleur standard: blanc – RAL 9016. Un large éventail de couleurs RAL, sanitaires et métalliques est disponible.

## Gamme

2 hauteurs en mm: 1134, 1764  
4 longueurs en mm: 500, 600, 750, 900

## Montage

Les radiateurs sont fixés au mur au moyen de 4 consoles murales dans la couleur du radiateur. Les consoles sont livrées dans l'emballage.



## Raccordement

6 x G 1/2" IG. Avec raccordement central (G 1/2") avec un entraxe de 50 mm.

## Emballage et protection

Les radiateurs sont emballés individuellement dans du carton, renforcé par des segments de coin, le tout étant enveloppé de film rétractable. L'emballage reste autour du radiateur jusqu'à la réception afin de prévenir tout dommage.

## Normes

Les émissions des radiateurs, exprimées en Watt, ont été dimensionnées selon la norme EN 442. La température de départ s'élève à 75°C, la température de retour s'élève à 65°C et la température ambiante est 20°C.

## Garantie

Garantie contre les défauts de fabrication: 10 ans après l'installation.