



## NIEUW ! Kos/Faro-radiator in breedtemaat 300 mm



- Een verticale radiator met vlakke of geprofileerde voorplaat en gesloten zijbekledingen.
- Toebehoren meegeleverd, inbegrepen in de prijs : ophangingen, 2 zijbekledingen, montageklemmen, 1 boormal, 1 draaibare ontluchter, 3 blindstoppen, schroeven, pluggen.
- Montage : met U2V consoles.
- Aansluitingen : 6 x  $\text{Ø } 1/2''$ . (Opgelet : bij type 22 bevindt zich het aansluitventiel excentrisch in de radiator.)
- Indien men de radiator niet aansluit via het aansluitventiel, kan kortsluitstroom ontstaan waardoor de radiator minder opwarmt.
- Radiator is omkeerbaar boven / onder.  
Opgelet : bij bovenaansluiting dient men de radiator om te draaien en is min. 3 m waterkolom opvoerhoogte nodig aan de aanvoer van de radiator en dit bij een minimum debiet van 150 l/u.
- Kleuren : standaardkleur is RAL 9016. Andere beschikbare kleuren, inclusief metaalkleur : zie technische prijslijst.
- Accessoires : handdoekdrager : zie technische prijslijst.



# Kos V & Faro V

## plaatsing

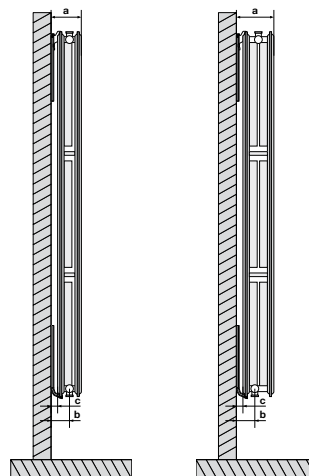
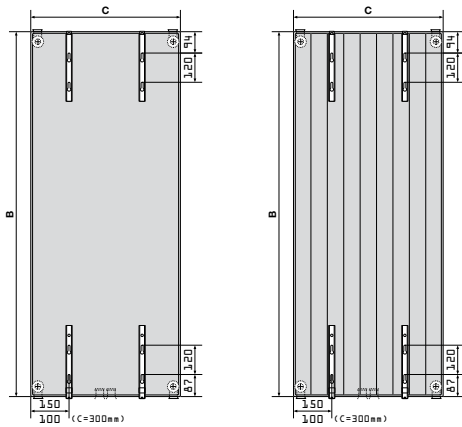
- Kos V & Faro V radiatoren worden voor een 2-pijp en een 1-pijp systeem geleverd mits plaatsing onderblok.

### type 21C

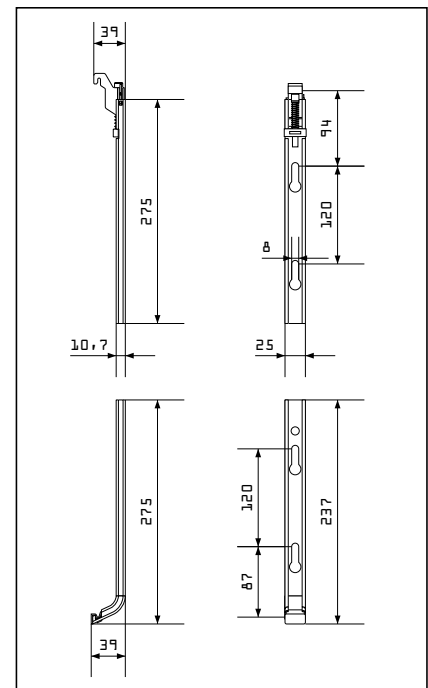
- a : 109 mm
- b : 65 mm
- c : 25 mm

### type 22C

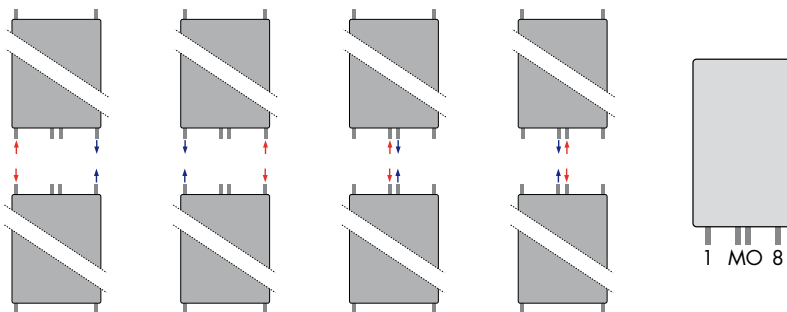
- a : 134 mm
- b : 65 mm
- c : 25 mm



## console U2V



## aansluitingen



Andere aansluitingen zijn niet mogelijk.

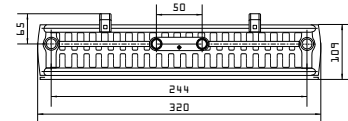
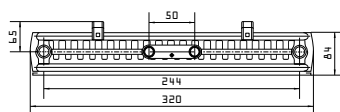
### volume : liter per lopende meter

type	1800	1950	2100
21	21,47	24,13	25,47
22	21,73	23,47	25,33

### gewicht : kilogram per lopende meter

type	1800	1950	2100
21	100,27	109,33	117,07
22	111,60	123,73	130,93

Opgelet : bij type 22 bevindt zich het aansluitventiel excentrisch in de radiator.



lengte (mm)	Watt + prijs	Type 21C			Type 22C		
		1800	1950	2100	1800	1950	2100
NEW KOS V 300	ΔT 50	886	936	978	1046	1103	1161
	EURO	415,73	423,69	439,66	469,77	478,77	496,81
NEW FARO V 300	ΔT 50	886	936	978	1046	1103	1161
	EURO	384,26	393,05	396,67	434,21	444,15	448,24

afgiftes gemeten bij onderaansluiting • volgens EN 442 - 75/65/20 °C (ΔT 50) •   voorraad Radson