

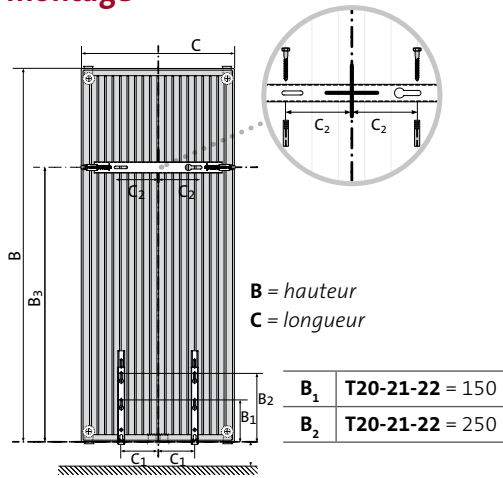
Radiateur vertical en largeur de 300 mm

- Radiateur vertical, face avant profilée.
- Accessoires livrés dans l'emballage et compris dans le prix : fixations, 2 habillages latéraux, clips de blocage, 1 bouchon purgeur orientable, 3 bouchons pleins, vis et chevilles.
- Montage : consoles.
- Raccordements : 6 x \varnothing 1/2". (Attention : pour le type 22, la vanne de raccordement est placée de façon excentrique dans le radiateur.)
- Un court-circuit peut être généré si le radiateur n'est pas raccordé par le biais de la vanne de raccordement, entraînant un moindre échauffement du radiateur.
- Le radiateur peut être inversé haut / bas.
Attention : en cas de raccordement dans le haut, le radiateur doit être tourné et une hauteur de refoulement d'eau de minimum 3 m est nécessaire pour l'alimentation du radiateur, ceci à un débit minimal de 150 l/h.
- Les radiateurs Vertical sont livrés pour un système bitube ou monotube avec bloc de raccordement.
- Teintes : teinte standard est le blanc, RAL 9016. Autres teintes disponibles, teintes métalliques incl. : voir tarif technique.
- Accessoires : voir tarif technique.



Vertical

montage



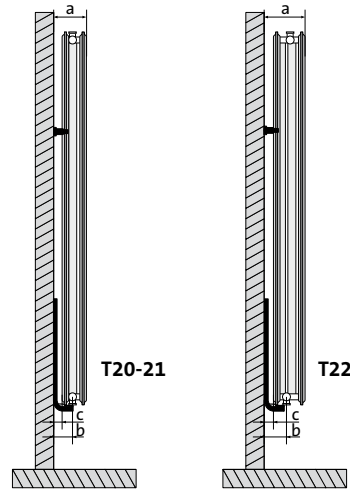
| | | | | | |
|----------------|-------------|-------------|-------------|-------------|-------------|
| B | 1500 | 1800 | 1950 | 2100 | 2300 |
| B ₃ | 1150 | 1450 | 1600 | 1750 | 1950 |
| C | 300 | 450 | 600 | 750 | |
| C ₁ | 75 | 100 | 175 | 250 | |
| C ₂ | 50 | 125 | 200 | 275 | |

volume : litre par mètre courant

| | | | | |
|-------------|-------------|-------------|-------------|-------------|
| type | 1800 | 1950 | 2100 | 2300 |
| 20 | 21,83 | 23,78 | 25,65 | |
| 21 | 21,47 | 24,13 | 25,47 | |
| 22 | 21,60 | 23,13 | 24,67 | 26,67 |

poids : kilogramme par mètre courant

| | | | | |
|-------------|-------------|-------------|-------------|-------------|
| type | 1800 | 1950 | 2100 | 2300 |
| 20 | 71,33 | 77,07 | 81,73 | |
| 21 | 83,07 | 91,33 | 96,93 | |
| 22 | 93,87 | 102,33 | 110,80 | 118,27 |



type 20 + 21

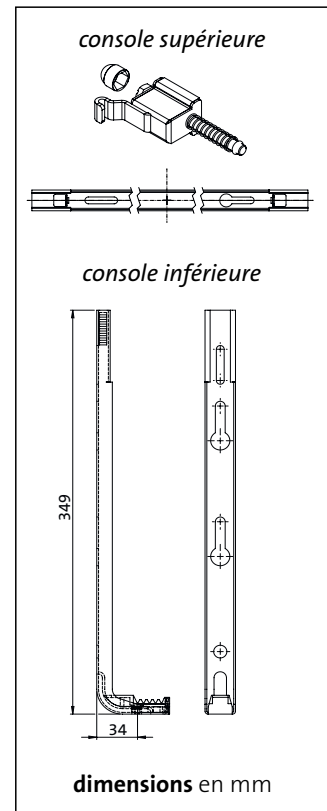
a : 108 mm
b : 67 mm
c : 27 mm

type 22

a : 133 mm
b : 67 mm
c : 27 mm

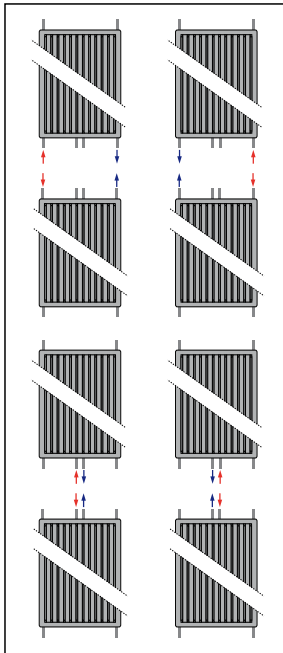
consoles

type 20, 21, 22



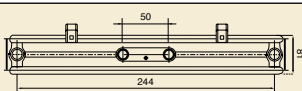
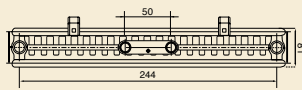
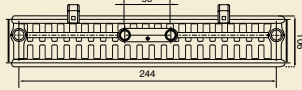
raccordements : autres

raccordements ne sont pas possibles



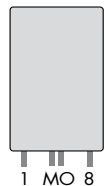
prix & émissions

Prix en Euro, ex. TVA

| longueur (mm) | Watt + prix | hauteur (mm) | | | |
|--|-------------|-----------------------|-----------------------|-----------------------|-----------------------|
| | | 1800 | 1950 | 2100 | 2300 |
|  Type 20 300 | N° COMM. → | VR203001800 | VR203001950 | VR203002100 | |
| | ΔT 50 EURO | 819 248,97 | 877 249,80 | 935 266,47 | |
|  Type 21 300 | N° COMM. → | VR213001800 | VR213001950 | VR213002100 | |
| | ΔT 50 EURO | 963 298,08 | 1020 313,40 | 1081 331,84 | |
|  Type 22 300 | N° COMM. → | VR223001800 | VR223001950 | VR223002100 | VR223002300 |
| | ΔT 50 EURO | 1132 330,74 | 1192 352,02 | 1252 374,22 | 1332 396,80 |

émissions mesurées raccordements du bas selon EN 442 - 75/65/20 °C (ΔT 50)

stock Radson



Attention :
pour le type 22, la vanne de raccordement est placée de façon excentrique dans le radiateur.