

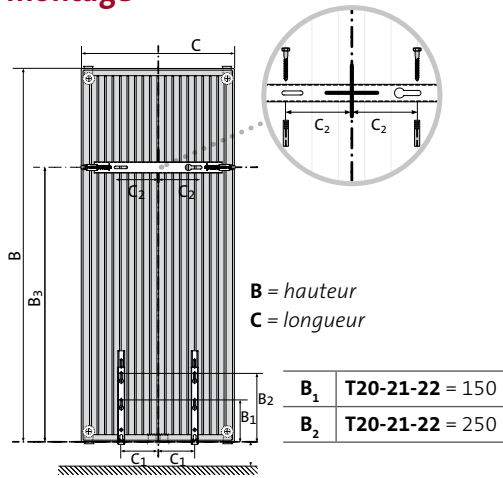
## Radiateur vertical en largeur de 300 mm

- Radiateur vertical, face avant profilée.
- Accessoires livrés dans l'emballage et compris dans le prix : fixations, 2 habillages latéraux, clips de blocage, 1 bouchon purgeur orientable, 3 bouchons pleins, vis et chevilles.
- Montage : consoles.
- Raccordements : 6 x  $\varnothing$  1/2". (Attention : pour le type 22, la vanne de raccordement est placée de façon excentrique dans le radiateur.)
- Un court-circuit peut être généré si le radiateur n'est pas raccordé par le biais de la vanne de raccordement, entraînant un moindre échauffement du radiateur.
- Le radiateur peut être inversé haut / bas.  
Attention : en cas de raccordement dans le haut, le radiateur doit être tourné et une hauteur de refoulement d'eau de minimum 3 m est nécessaire pour l'alimentation du radiateur, ceci à un débit minimal de 150 l/h.
- Les radiateurs Vertical sont livrés pour un système bitube ou monotube avec bloc de raccordement.
- Teintes : teinte standard est le blanc, RAL 9016. Autres teintes disponibles, teintes métalliques incl. : voir tarif technique.
- Accessoires : voir tarif technique.



# Vertical

## montage



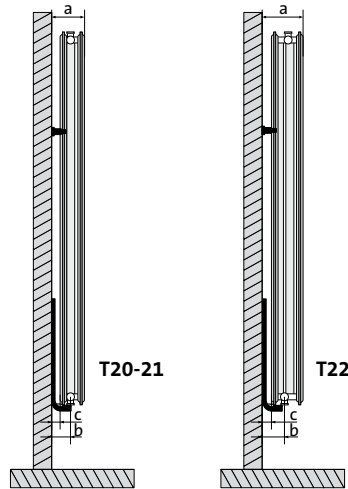
<b>B</b>	<b>1500</b>	<b>1800</b>	<b>1950</b>	<b>2100</b>	<b>2300</b>
<b>B<sub>3</sub></b>	1150	1450	1600	1750	1950
<b>C</b>	<b>300</b>	<b>450</b>	<b>600</b>	<b>750</b>	
<b>C<sub>1</sub></b>	75	100	175	250	
<b>C<sub>2</sub></b>	50	125	200	275	

volume : litre par mètre courant

<b>type</b>	<b>1800</b>	<b>1950</b>	<b>2100</b>	<b>2300</b>
<b>20</b>	21,83	23,78	25,65	
<b>21</b>	21,47	24,13	25,47	
<b>22</b>	21,60	23,13	24,67	26,67

poids : kilogramme par mètre courant

<b>type</b>	<b>1800</b>	<b>1950</b>	<b>2100</b>	<b>2300</b>
<b>20</b>	71,33	77,07	81,73	
<b>21</b>	83,07	91,33	96,93	
<b>22</b>	93,87	102,33	110,80	118,27



**type 20 + 21**

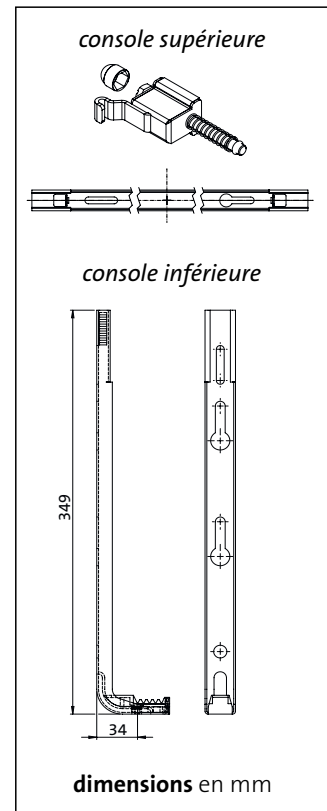
**a** : 108 mm  
**b** : 67 mm  
**c** : 27 mm

**type 22**

**a** : 133 mm  
**b** : 67 mm  
**c** : 27 mm

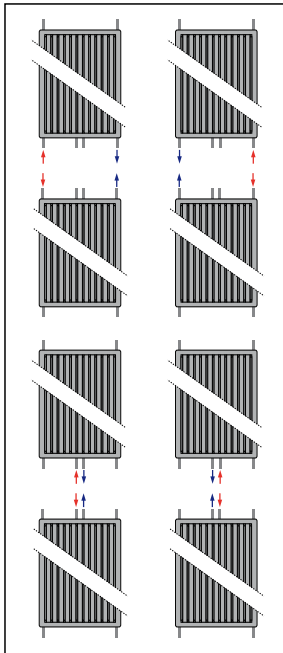
## consoles

type 20, 21, 22




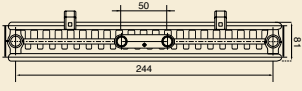
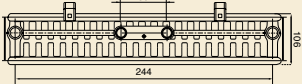
## raccordements : autres

raccordements ne sont pas possibles



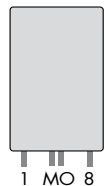
## prix & émissions

Prix en Euro, ex. TVA

	longueur (mm)	Watt + prix	hauteur (mm)			
			1800	1950	2100	2300
	<b>Type 20 300</b>	N° COMM. →	VR203001800	VR203001950	VR203002100	
		ΔT 50 EURO	819 <b>346,35</b>	877 <b>370,66</b>	935 <b>395,40</b>	
	<b>Type 21 300</b>	N° COMM. →	VR213001800	VR213001950	VR213002100	
		ΔT 50 EURO	963 <b>402,30</b>	1020 <b>424,42</b>	1081 <b>427,74</b>	
	<b>Type 22 300</b>	N° COMM. →	VR223001800	VR223001950	VR223002100	VR223002300
		ΔT 50 EURO	1132 <b>446,39</b>	1192 <b>476,71</b>	1252 <b>482,36</b>	1332 <b>522,36</b>

émissions mesurées raccordements du bas selon EN 442 - 75/65/20 °C (ΔT 50)

stock Radson



Attention :  
pour le type 22, la vanne de raccordement est placée de façon excentrique dans le radiateur.