

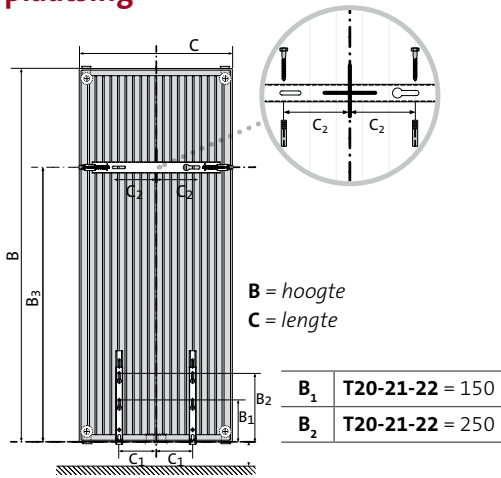
## Vertical-radiator in breedtemaat 300 mm

- Een verticale radiator met een geprofileerd voorpaneel.
- Toebehoren meegeleverd en inbegrepen in de prijs : ophangingen, 2 zijbekledingen, montageklemmen, 1 draaibare ontlufter, 3 blindstoppen, schroeven en pluggen.
- Montage : met consoles.
- Aansluitingen : 6 x Ø 1/2". (Opgelet : bij type 22 bevindt zich het aansluitventiel excentrisch in de radiator.)
- Indien men de radiator niet aansluit via het aansluitventiel, kan kortsluitstroom ontstaan waardoor de radiator minder opwarmt.
- Radiator is omkeerbaar boven / onder.  
Opgelet : bij bovenaansluiting dient men de radiator om te draaien en is minimum 3 m waterkolom opvoerhoogte nodig aan de aanvoer van de radiator en dit bij een minimum debiet van 150 l/u.
- Vertical-radiatoren worden voor een 2-pijp en een 1-pijp systeem geleverd mits plaatsing onderblok.
- Kleuren : standaardkleur is RAL 9016. Andere beschikbare kleuren, incl. metaalkleuren : zie technische prijslijst.
- Accessoires : zie technische prijslijst.



# Vertical

## plaatsing



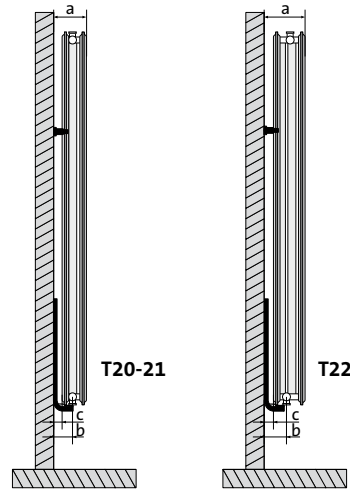
<b>B</b>	<b>1500</b>	<b>1800</b>	<b>1950</b>	<b>2100</b>	<b>2300</b>
<b>B<sub>3</sub></b>	1150	1450	1600	1750	1950
<b>C</b>	<b>300</b>	<b>450</b>	<b>600</b>	<b>750</b>	
<b>C<sub>1</sub></b>	75	100	175	250	
<b>C<sub>2</sub></b>	50	125	200	275	

### volume : liter per lopende meter

type	1800	1950	2100	2300
<b>20</b>	21,83	23,78	25,65	
<b>21</b>	21,47	24,13	25,47	
<b>22</b>	21,60	23,13	24,67	26,67

### gewicht : kilogram per lopende meter

type	1800	1950	2100	2300
<b>20</b>	71,33	77,07	81,73	
<b>21</b>	83,07	91,33	96,93	
<b>22</b>	93,87	102,33	110,80	118,27



### type 20 + 21

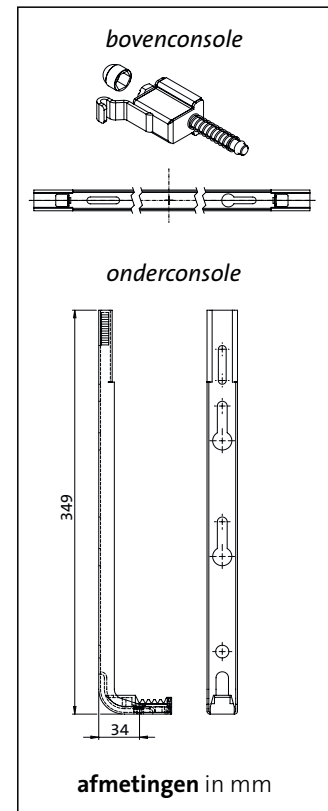
**a** : 108 mm  
**b** : 67 mm  
**c** : 27 mm

### type 22

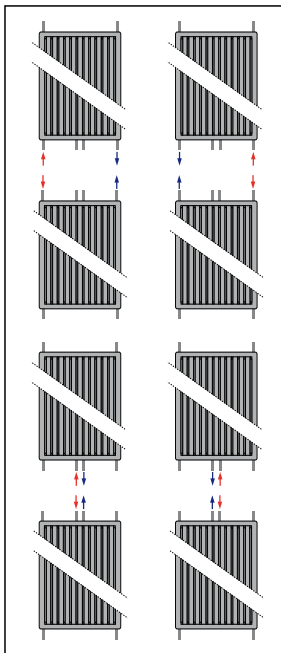
**a** : 133 mm  
**b** : 67 mm  
**c** : 27 mm

## console

type 20, 21, 22

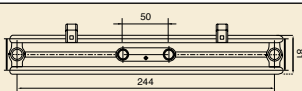
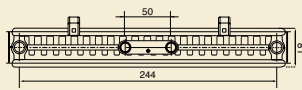
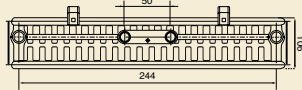


## aansluitingen : andere aansluitingen zijn niet mogelijk



## prijzen en afgiftes

Prijzen in Euro, exclusief BTW.

	lengte (mm)	Watt + prijs	hoogte (mm)				
			1800	1950	2100	2300	
	<b>Type 20</b>	ORDER NR. ->	VR203001800	VR203001950	VR203002100		
		<b>300</b>	$\Delta T 50$	819	877	935	
			<b>EURO</b>	<b>248,97</b>	<b>249,80</b>	<b>266,47</b>	
	<b>Type 21</b>	ORDER NR. ->	VR213001800	VR213001950	VR213002100		
		<b>300</b>	$\Delta T 50$	963	1020	1081	
			<b>EURO</b>	<b>298,08</b>	<b>313,40</b>	<b>331,84</b>	
	<b>Type 22</b>	ORDER NR. ->	VR223001800	VR223001950	VR223002100	VR223002300	
		<b>300</b>	$\Delta T 50$	1132	1192	1252	1332
			<b>EURO</b>	<b>330,74</b>	<b>352,02</b>	<b>374,22</b>	<b>396,80</b>

afgiftes gemeten bij onderaansluiting volgens EN 442 - 75/65/20 °C ( $\Delta T 50$ )

voorraad Radson

Opgelet :  
bij type 22C bevindt zich het aansluitventiel excentrisch in de radiator

