



HYGIENIC  
STANDARD

# TECHNISCHE PRIJSLIJST PROJECTEN

NL - 01/2020



BANGA



BAGANA

# INHOUDSTABEL & ALGEMENE TECHNISCHE INFO

<b>Paneelradiatoren</b>	
Hygienic	3
<b>Omrekeningstabel</b>	6
<b>Paneelradiatoren</b>	
Standard	7
<b>Badkamerradiatoren</b>	
<b>Watervoerende modellen (cv)</b>	
Banga	10
<b>Badkamerradiatoren</b>	
<b>Elektrische modellen</b>	
Bagana	11
Bagana C	12

## ALGEMENE TECHNISCHE INFORMATIE

Radson hanteert als totaalaanbieder van verwarmingssystemen, een full range benadering: paneelradiatoren, designradiatoren, kolomradiatoren, badkamerradiatoren, elektrische radiatoren, vloerverwarmingssystemen en ventiloconvectoren.

Daarnaast biedt Radson vandaag ook ultra lage temperatuur radiatoren (Ulow-E2).

Gedetailleerde technische informatie rond elke productgroep vindt u in onze "Technische Prijslijst", in separate technische fiches en op onze website [www.radson.com](http://www.radson.com).

Voor Delta kolomradiatoren is ook een maatwerk prijslijst beschikbaar.

Voor specifieke vragen over afwijkende producttoepassingen voor de projectmarkt heeft Radson deze "Project Prijslijst" samengesteld.

## KLEUREN

Standaardkleur is wit, RAL 9016.

## GARANTIE

Radson radiatoren en vloerverwarmingssystemen zijn gewaarborgd voor een periode van 10 jaar. Elektrische onderdelen genieten deze waarborg gedurende 2 jaar.

## GALVANISATIE VAN PANEELRADIATOREN

Elektrolytisch verzinken heeft als doel een radiator extra tegen corrosie te beschermen. Via elektrolyse wordt zink, in relatief dunne lagen, aangebracht op paneelradiatoren waardoor het oppervlak een corrosiebestendige laag krijgt.

De Hygienic en Standard paneelradiatoren zijn in een gegalvaniseerde uitvoering te verkrijgen. Leveringstermijn op aanvraag.

## BIM READY

**Radson gaat als innovatieve producent van radiatoren en vloerverwarming mee in de ontwikkeling van het Nieuwe Bouwen. Voor het steeds meer toegepaste Bouw Informatie Model (BIM) hebben we het volledige Radson-gamma radiatoren in diverse BIM-geschikte bibliotheken ondergebracht.**

BIM is al enige tijd in opmars in de bouwwereld. In BIM werken alle bouwpartners digitaal samen; zowel in ontwerp (architecten en studiebureaus) als in uitvoering (bouw- en installatiebedrijven) en bovendien gebouwbeheer en –onderhoud. Hoe? Door het gebouw virtueel in 3 dimensies neer te zetten en er alle relevante informatie, bestekken, maatvoeringen en tekeningen aan te koppelen. De meest gebruikte BIM-programma's zijn Autocad en Revit. Ook is er software, zoals Stabicad en de Witas Localiser, die deze programma's als platform benutten en er tal van gebruiksvriendelijke en snelle functies aan toevoegen.

BIM maakt bouwen beter

Al vanaf de eerste ontwerpfasen wordt het bouwproject gevisualiseerd. Kostenramingen voor bouw en exploitatie zijn nauwkeuriger en er komen minder foute interpretaties en (vaak onderschatte!) faalkosten voor. De afstemming tussen alle partijen verloopt veel beter en dubbel werk wordt voorkomen. Voor efficiënt gebouwbeheer levert BIM alle benodigde informatie, zoals onderhoudsschema's, bedieningsvoorschriften, foutmeldingen, herstellingen en garantievoorwaarden.

## CONTACT

Voor extra ondersteuning of vragen verwijzen wij u graag naar onze Accountmanager Projecten:

**Pieter van den Dikkenberg - 0031 613 23 15 87**  
[pieter.vandendikkenberg@radson.com](mailto:pieter.vandendikkenberg@radson.com)



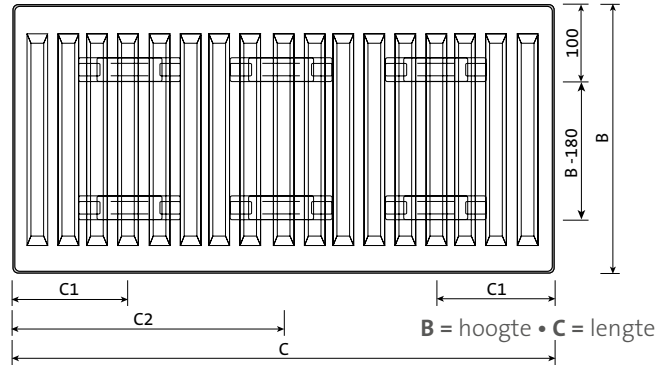
Paneelradiator vervaardigd uit koudgewalst kwaliteitsplaatstaal volgens PN-EN10130, met geprofileerde voorplaat, zonder convectielamellen.

Verticale profilering van 33,3 mm. Daar dit model geen bovenbekleding en zijbekledingen heeft, is het inzetbaar in omgevingen waar hoge hygiënische eisen worden gesteld.

<b>Behandeling</b>	Uitsluitend in wit, RAL 9016, verkrijgbaar. • Voorbereidingsfase: ontvetten, fosfateren en spoelen met Demin-water • 1ste lakfase: aanbrengen van de grond verf door kataforese • Eindlaklaag: volgens elektrostatisch principe
<b>Bevestigingen</b>	<b>Type 10:</b> dit model heeft geen aangelaste ophangstrippen en wordt gemonteerd met "Monclac"-consoles. <b>Type 20 &amp; 30:</b> aan de achterzijde van de radiator zijn 4 of 6 vlakke ophangstrippen aangelast (in functie van de lengte van de radiator). "L-consoles" zijn ingesloten in de verpakking. Er is de mogelijkheid tot een smalle of een brede montage.
<b>Aansluiting</b>	4 x G 1/2" zijdelings
<b>Normen</b>	De afgiftes zijn vermeld in Watt en gemeten volgens de norm EN442, aanvoer: 75 °C, retour: 65 °C en omgeving: 20 °C
<b>Garantie</b>	10 jaar
<b>Levertijd</b>	15 werkdagen
<b>Max. werktemp.</b>	110 °C
<b>Max. werkdruk</b>	10 bar
<b>Proefdruk</b>	13 bar
<b>Conformiteit</b>	EN 442

## HYGIËNE-CERTIFICAAT

Hygiëne-radiatoren hebben zeer lage stofafgifte en zijn gemakkelijk te reinigen. Hiervoor bezitten zij het "Hygiëne Certificaat". Hierdoor zijn ze uiterst geschikt voor toepassing in ziekenhuizen, scholen,...



## Ophangstrippen - afmetingen in mm

Type >	20 - 30	
Lengte	C1	C2
400 - 1600	133	-
1800	133	900
2000	133	1000
2300	133	1167
2600	133	1300
3000	133	1500



## Waterinhoud: l/m

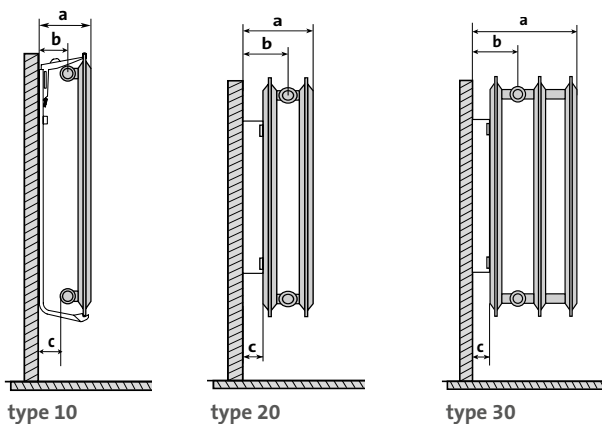
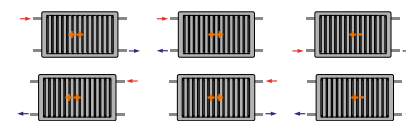
hoogte	300	400	500	600	700	900
type 10	1,70	2,20	2,70	3,20	3,50	4,50
type 20	3,40	4,50	5,50	6,60	7,30	9,00
type 30	5,10	6,70	8,20	9,80	-	13,30

## Gewicht: kg/m

300	400	500	600	700	900
6,64	8,38	10,22	12,41	15,89	18,16
12,50	16,04	19,82	24,52	26,19	35,18
17,70	23,08	28,24	34,65	-	49,70

## Aansluiting

4 x G 1/2" zijdelings. Andere aansluitingen zijn niet mogelijk.



type 10  
a : 74 mm  
b : 44 mm  
c : 35 mm

### smalle montage 17 mm

type 20  
a : 119 mm  
b : 68 mm  
c : 17 mm

type 30  
a : 169 mm  
b : 68 mm  
c : 17 mm

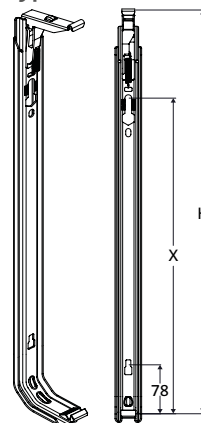
### brede montage 26,5 mm

type 20  
a : 128,5 mm  
b : 77,5 mm  
c : 26,5 mm

type 30  
a : 178,5 mm  
b : 77,5 mm  
c : 26,5 mm

## Monclac console

### type 10



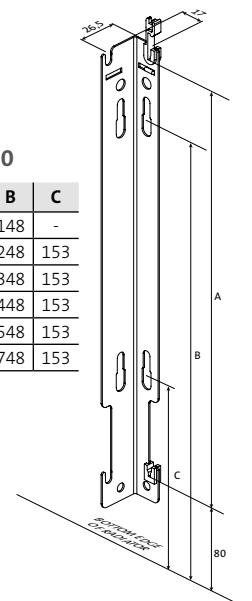
## L-console

### type 20 en 30

hoogte	A	B	C
300	123	148	-
400	223	248	153
500	323	348	153
600	423	448	153
700	523	548	153
900	723	748	153

H	X
300	190
400	290
500	390
600	490
700*	590
900	790

\* niet voor type 30



## Hygienic type 10



### Bestelcode Hygienic type 10 ▶

BESTELCODE : PHY10XXXXYYY  
 voorbeeld : PHY103001200

radiator \_\_\_\_\_  
 type \_\_\_\_\_  
 hoogte \_\_\_\_\_  
 lengte \_\_\_\_\_

### Bestelcode Hygienic type 10 ▶

#### gegalvaniseerde radiatoren

BESTELCODE : PHYG10XXXXYYY  
 voorbeeld : PHYG103000900

radiator \_\_\_\_\_  
 type \_\_\_\_\_  
 hoogte \_\_\_\_\_  
 lengte \_\_\_\_\_

### Bestelcode Hygienic type 20 - (pagina 5)

BESTELCODE : PHY20XXXXYYY  
 voorbeeld : PHY203001200

radiator \_\_\_\_\_  
 type \_\_\_\_\_  
 hoogte \_\_\_\_\_  
 lengte \_\_\_\_\_

### Bestelcode Hygienic type 20 - (pagina 5)

#### gegalvaniseerde radiatoren

BESTELCODE : PHYG20XXXXYYY  
 voorbeeld : PHYG203000900

radiator \_\_\_\_\_  
 type \_\_\_\_\_  
 hoogte \_\_\_\_\_  
 lengte \_\_\_\_\_

### Bestelcode Hygienic type 30 - (pagina 5)

BESTELCODE : PHY30XXXXYYY  
 voorbeeld : PHY303001200

radiator \_\_\_\_\_  
 type \_\_\_\_\_  
 hoogte \_\_\_\_\_  
 lengte \_\_\_\_\_

lengte	Watt prijs	hoogte					
		300	400	500	600	700	900
400	75/65/20	139	180	218	256	292	361
	45/35/20	40	52	64	76	87	107
	€	<b>16,94</b>	<b>21,85</b>	<b>26,57</b>	<b>31,10</b>	<b>35,53</b>	<b>43,95</b>
500	75/65/20	174	225	273	320	365	452
	45/35/20	49	65	80	95	109	134
	€	<b>21,17</b>	<b>27,32</b>	<b>33,22</b>	<b>38,88</b>	<b>44,42</b>	<b>54,94</b>
600	75/65/20	209	269	328	383	438	542
	45/35/20	59	78	96	114	131	160
	€	<b>25,41</b>	<b>32,78</b>	<b>39,86</b>	<b>46,65</b>	<b>53,30</b>	<b>65,93</b>
700	75/65/20	244	314	382	447	511	632
	45/35/20	69	91	112	133	153	187
	€	<b>29,64</b>	<b>38,24</b>	<b>46,51</b>	<b>54,43</b>	<b>62,18</b>	<b>76,91</b>
800	75/65/20	278	359	437	511	584	722
	45/35/20	79	104	128	152	174	214
	€	<b>33,88</b>	<b>43,71</b>	<b>53,15</b>	<b>62,20</b>	<b>71,06</b>	<b>87,90</b>
900	75/65/20	313	404	491	575	657	813
	45/35/20	89	117	144	171	196	240
	€	<b>38,11</b>	<b>49,17</b>	<b>59,79</b>	<b>69,98</b>	<b>79,94</b>	<b>98,89</b>
1000	75/65/20	348	449	546	639	730	903
	45/35/20	99	129	160	190	218	267
	€	<b>42,34</b>	<b>54,63</b>	<b>66,44</b>	<b>77,75</b>	<b>88,83</b>	<b>109,88</b>
1100	75/65/20	383	494	601	703	803	993
	45/35/20	109	142	176	209	240	294
	€	<b>46,58</b>	<b>60,10</b>	<b>73,08</b>	<b>85,53</b>	<b>97,71</b>	<b>120,86</b>
1200	75/65/20	418	539	655	767	876	1084
	45/35/20	119	155	192	228	261	321
	€	<b>50,81</b>	<b>65,56</b>	<b>79,72</b>	<b>93,30</b>	<b>106,59</b>	<b>131,85</b>
1400	75/65/20	487	629	764	895	1022	1264
	45/35/20	138	181	224	266	305	374
	€	<b>59,28</b>	<b>76,49</b>	<b>93,01</b>	<b>108,85</b>	<b>124,35</b>	<b>153,83</b>
1600	75/65/20	557	718	874	1022	1168	1445
	45/35/20	158	207	256	305	349	427
	€	<b>67,75</b>	<b>87,41</b>	<b>106,30</b>	<b>124,41</b>	<b>142,13</b>	<b>175,80</b>
1800	75/65/20	626	808	983	1150	1314	1625
	45/35/20	178	233	288	343	392	481
	€	<b>76,22</b>	<b>98,34</b>	<b>119,59</b>	<b>139,96</b>	<b>159,89</b>	<b>197,78</b>
2000	75/65/20						
	45/35/20						
	€						
2300	75/65/20						
	45/35/20						
	€						
2600	75/65/20						
	45/35/20						
	€						
3000	75/65/20						
	45/35/20						
	€						

## Hygienic type 10 - gegalvaniseerde radiatoren

400	75/65/20	139	180	218	256	292	361
	45/35/20	40	52	64	76	87	107
	€	<b>37,26</b>	<b>48,08</b>	<b>58,46</b>	<b>68,42</b>	<b>78,17</b>	<b>96,69</b>
500	75/65/20	174	225	273	320	365	452
	45/35/20	49	65	80	95	109	134
	€	<b>46,58</b>	<b>60,10</b>	<b>73,08</b>	<b>85,53</b>	<b>97,71</b>	<b>120,60</b>
600	75/65/20	209	269	328	383	438	542
	45/35/20	59	78	96	114	131	160
	€	<b>55,89</b>	<b>72,12</b>	<b>87,70</b>	<b>102,63</b>	<b>117,25</b>	<b>145,04</b>
700	75/65/20	244	314	382	447	511	632
	45/35/20	69	91	112	133	153	187
	€	<b>65,21</b>	<b>84,14</b>	<b>102,31</b>	<b>119,74</b>	<b>136,79</b>	<b>169,21</b>
800	75/65/20	278	359	437	511	584	722
	45/35/20	79	104	128	152	174	214
	€	<b>74,53</b>	<b>96,16</b>	<b>116,93</b>	<b>136,85</b>	<b>156,33</b>	<b>193,38</b>
900	75/65/20	313	404	491	575	657	813
	45/35/20	89	117	144	171	196	240
	€	<b>83,84</b>	<b>108,18</b>	<b>131,55</b>	<b>153,95</b>	<b>175,87</b>	<b>217,56</b>
1000	75/65/20	348	449	546	639	730	903
	45/35/20	99	129	160	190	218	267
	€	<b>93,16</b>	<b>120,20</b>	<b>146,16</b>	<b>171,06</b>	<b>195,42</b>	<b>241,73</b>

75/65/20 volgens EN 442. Andere regimes naar analogie met EN 442.

Watt/m 75/65/20 °C	348	449	546	639	730	903
n-waarde	1,3425	1,3260	1,3086	1,2916	1,2940	1,2988

Alle prijzen zijn vermeld in €, excl. BTW

Hygienic type 20



Hygienic type 30



lengte	Watt prijs	hoogte					
		300	400	500	600	700	900
400	75/65/20	252	315	375	434	492	606
	45/35/20 €	<b>30,66</b>	<b>38,30</b>	<b>45,65</b>	<b>52,81</b>	<b>59,86</b>	<b>73,79</b>
500	75/65/20	315	394	469	543	615	758
	45/35/20 €	<b>38,33</b>	<b>47,88</b>	<b>57,07</b>	<b>66,01</b>	<b>74,84</b>	<b>92,23</b>
600	75/65/20	378	472	563	651	738	910
	45/35/20 €	<b>46,00</b>	<b>57,46</b>	<b>68,48</b>	<b>79,21</b>	<b>89,80</b>	<b>110,68</b>
700	75/65/20	441	551	657	760	861	1061
	45/35/20 €	<b>53,66</b>	<b>67,03</b>	<b>79,90</b>	<b>92,42</b>	<b>104,77</b>	<b>129,13</b>
800	75/65/20	504	630	750	868	984	1213
	45/35/20 €	<b>61,33</b>	<b>76,61</b>	<b>91,31</b>	<b>105,62</b>	<b>119,74</b>	<b>147,57</b>
900	75/65/20	567	708	844	977	1107	1364
	45/35/20 €	<b>68,99</b>	<b>86,19</b>	<b>102,72</b>	<b>118,82</b>	<b>134,70</b>	<b>166,02</b>
1000	75/65/20	630	787	938	1085	1230	1516
	45/35/20 €	<b>76,66</b>	<b>95,76</b>	<b>114,14</b>	<b>132,02</b>	<b>149,67</b>	<b>184,47</b>
1100	75/65/20	693	866	1032	1194	1353	1668
	45/35/20 €	<b>84,32</b>	<b>105,34</b>	<b>125,55</b>	<b>145,23</b>	<b>164,63</b>	<b>202,91</b>
1200	75/65/20	756	944	1126	1302	1476	1819
	45/35/20 €	<b>91,99</b>	<b>114,91</b>	<b>136,96</b>	<b>158,43</b>	<b>179,60</b>	<b>221,36</b>
1400	75/65/20	882	1102	1313	1519	1722	2122
	45/35/20 €	<b>107,32</b>	<b>134,07</b>	<b>159,79</b>	<b>184,83</b>	<b>209,53</b>	<b>258,25</b>
1600	75/65/20	1008	1259	1501	1736	1968	2426
	45/35/20 €	<b>122,65</b>	<b>153,22</b>	<b>182,62</b>	<b>211,24</b>	<b>239,47</b>	<b>295,15</b>
1800	75/65/20	1134	1417	1688	1953	2214	2729
	45/35/20 €	<b>137,99</b>	<b>172,37</b>	<b>205,44</b>	<b>237,64</b>	<b>269,40</b>	<b>332,04</b>
2000	75/65/20	1260	1574	1876	2170	2460	3032
	45/35/20 €	<b>153,32</b>	<b>191,52</b>	<b>228,27</b>	<b>264,05</b>	<b>299,33</b>	<b>368,93</b>
2300	75/65/20	1449	1810	2157	2496	2829	3487
	45/35/20 €	<b>176,31</b>	<b>220,25</b>	<b>262,51</b>	<b>303,65</b>	<b>344,23</b>	<b>424,27</b>
2600	75/65/20	1638	2046	2439	2821	3198	3942
	45/35/20 €	<b>199,31</b>	<b>248,98</b>	<b>296,75</b>	<b>343,26</b>	<b>389,14</b>	<b>479,61</b>
3000	75/65/20	1890	2361	2814	3255	3690	4548
	45/35/20 €	<b>229,98</b>	<b>287,29</b>	<b>342,41</b>	<b>396,07</b>	<b>449,00</b>	<b>553,40</b>

		hoogte				
		300	400	500	600	900
400	75/65/20	350	439	524	604	828
	45/35/20 €	<b>42,54</b>	<b>53,44</b>	<b>63,71</b>	<b>73,49</b>	<b>100,70</b>
500	75/65/20	437	549	655	755	1035
	45/35/20 €	<b>53,17</b>	<b>66,80</b>	<b>79,64</b>	<b>91,87</b>	<b>125,88</b>
600	75/65/20	524	659	785	906	1241
	45/35/20 €	<b>63,81</b>	<b>80,16</b>	<b>95,57</b>	<b>110,24</b>	<b>151,05</b>
700	75/65/20	612	769	916	1057	1448
	45/35/20 €	<b>74,44</b>	<b>93,52</b>	<b>111,50</b>	<b>128,62</b>	<b>176,23</b>
800	75/65/20	699	878	1047	1208	1655
	45/35/20 €	<b>85,08</b>	<b>106,88</b>	<b>127,42</b>	<b>146,99</b>	<b>201,40</b>
900	75/65/20	787	988	1178	1359	1862
	45/35/20 €	<b>95,71</b>	<b>120,24</b>	<b>143,35</b>	<b>165,36</b>	<b>226,58</b>
1000	75/65/20	874	1098	1309	1510	2069
	45/35/20 €	<b>106,35</b>	<b>133,60</b>	<b>159,28</b>	<b>183,74</b>	<b>251,76</b>
1100	75/65/20	961	1208	1440	1661	2276
	45/35/20 €	<b>116,98</b>	<b>146,97</b>	<b>175,21</b>	<b>202,11</b>	<b>276,93</b>
1200	75/65/20	1049	1318	1571	1812	2483
	45/35/20 €	<b>127,62</b>	<b>160,33</b>	<b>191,13</b>	<b>220,48</b>	<b>302,11</b>
1400	75/65/20	1224	1537	1833	2114	2897
	45/35/20 €	<b>148,89</b>	<b>187,05</b>	<b>222,99</b>	<b>257,23</b>	<b>352,46</b>
1600	75/65/20	1398	1757	2094	2416	3310
	45/35/20 €	<b>170,16</b>	<b>213,77</b>	<b>254,85</b>	<b>293,98</b>	<b>402,81</b>
1800	75/65/20	1573	1976	2356	2718	3724
	45/35/20 €	<b>191,43</b>	<b>240,49</b>	<b>286,70</b>	<b>330,73</b>	<b>453,16</b>
2000	75/65/20	1748	2196	2618	3020	4138
	45/35/20 €	<b>212,70</b>	<b>267,21</b>	<b>318,56</b>	<b>367,47</b>	<b>503,51</b>
2300	75/65/20	2010	2525	3011	3473	4759
	45/35/20 €	<b>244,60</b>	<b>307,29</b>	<b>366,34</b>	<b>422,59</b>	<b>579,04</b>
2600	75/65/20	2272	2855	3403	3926	5379
	45/35/20 €	<b>276,51</b>	<b>347,37</b>	<b>414,13</b>	<b>477,72</b>	<b>654,57</b>
3000	75/65/20	2622	3294	3927	4530	6207
	45/35/20 €	<b>319,04</b>	<b>400,81</b>	<b>477,84</b>	<b>551,21</b>	<b>755,27</b>

Hygienic type 20 - gegalvaniseerde radiatoren

400	75/65/20	252	315	375	434	492	606
	45/35/20 €	<b>67,46</b>	<b>84,27</b>	<b>100,44</b>	<b>116,18</b>	<b>131,71</b>	<b>162,33</b>
500	75/65/20	315	394	469	543	615	758
	45/35/20 €	<b>84,32</b>	<b>105,34</b>	<b>125,55</b>	<b>145,23</b>	<b>164,63</b>	<b>202,91</b>
600	75/65/20	378	472	563	651	738	910
	45/35/20 €	<b>101,19</b>	<b>126,41</b>	<b>150,66</b>	<b>174,27</b>	<b>197,56</b>	<b>243,50</b>
700	75/65/20	441	551	657	760	861	1061
	45/35/20 €	<b>118,05</b>	<b>147,47</b>	<b>175,77</b>	<b>203,32</b>	<b>230,48</b>	<b>284,08</b>
800	75/65/20	504	630	750	868	984	1213
	45/35/20 €	<b>134,92</b>	<b>168,54</b>	<b>200,88</b>	<b>232,36</b>	<b>263,41</b>	<b>324,66</b>
900	75/65/20	567	708	844	977	1107	1364
	45/35/20 €	<b>151,78</b>	<b>189,61</b>	<b>225,99</b>	<b>261,41</b>	<b>296,34</b>	<b>365,24</b>
1000	75/65/20	630	787	938	1085	1230	1516
	45/35/20 €	<b>168,65</b>	<b>210,68</b>	<b>251,10</b>	<b>290,45</b>	<b>329,26</b>	<b>405,83</b>

75/65/20 volgens EN 442. Andere regimes naar analogie met EN 442.

Watt/m 75/65/20 °C	630	787	938	1085	1230	1516
n-waarde	1,2815	1,2840	1,2856	1,2876	1,2931	1,3042



874	1098	1309	1510	2069
1,2957	1,3000	1,3051	1,3098	1,3418

# OMREKENINGSTABEL EN442 HYGIENIC & STANDARD

AT	OT	RT													
		25	30	35	40	45	50	55	60	65	70	75	80	85	
90	24	4,56	2,45	1,88	1,57	1,36	1,21	1,10	1,01	0,93	0,87	0,82	0,77	0,73	
	22	3,11	2,11	1,69	1,44	1,27	1,14	1,04	0,96	0,89	0,83	0,78	0,74	0,70	
	20	2,50	1,87	1,54	1,33	1,19	1,07	0,98	0,91	0,85	0,80	0,75	0,71	0,67	
	18	2,13	1,68	1,42	1,24	1,11	1,01	0,93	0,87	0,81	0,76	0,72	0,68	0,65	
	15	1,76	1,46	1,26	1,13	1,02	0,93	0,87	0,81	0,76	0,72	0,68	0,64	0,61	
	12	1,51	1,29	1,14	1,03	0,94	0,87	0,81	0,76	0,71	0,67	0,64	0,61	0,58	
85	24	1,93	2,63	2,00	1,67	1,45	1,29	1,16	1,07	0,99	0,92	0,86	0,81		
	22	3,34	2,26	1,80	1,53	1,34	1,21	1,10	1,01	0,94	0,88	0,82	0,78		
	20	2,67	1,99	1,64	1,41	1,25	1,13	1,04	0,96	0,89	0,84	0,79	0,75		
	18	2,27	1,78	1,50	1,31	1,18	1,07	0,98	0,91	0,85	0,80	0,75	0,72		
	15	1,87	1,54	1,33	1,19	1,07	0,98	0,91	0,85	0,80	0,75	0,71	0,67		
	12	1,60	1,36	1,20	1,08	0,99	0,91	0,85	0,79	0,75	0,70	0,67	0,64		
80	24	5,38	2,83	2,15	1,78	1,54	1,37	1,24	1,13	1,05	0,97	0,91			
	22	3,61	2,42	1,93	1,63	1,43	1,28	1,16	1,07	0,99	0,93	0,87			
	20	2,87	2,12	1,75	1,50	1,33	1,20	1,10	1,01	0,94	0,88	0,83			
	18	2,42	1,90	1,60	1,39	1,24	1,13	1,04	0,96	0,90	0,84	0,79			
	15	1,99	1,64	1,41	1,25	1,13	1,04	0,96	0,89	0,84	0,79	0,75			
	12	1,69	1,44	1,27	1,14	1,04	0,96	0,89	0,83	0,78	0,74	0,70			
75	24	5,90	3,07	2,32	1,92	1,66	1,47	1,32	1,21	1,12	1,04				
	22	3,92	2,61	2,07	1,75	1,53	1,37	1,24	1,14	1,05	0,98				
	20	3,10	2,28	1,87	1,61	1,42	1,28	1,17	1,08	1,00	0,94				
	18	2,61	2,03	1,70	1,48	1,32	1,20	1,10	1,02	0,95	0,89				
	15	2,12	1,75	1,50	1,33	1,20	1,10	1,01	0,94	0,88	0,83				
	12	1,80	1,53	1,34	1,21	1,10	1,01	0,94	0,88	0,82	0,78				
70	24	6,54	3,36	2,52	2,08	1,79	1,58	1,42	1,30	1,19					
	22	4,30	2,84	2,24	1,89	1,64	1,47	1,33	1,22	1,13					
	20	3,38	2,47	2,01	1,73	1,52	1,37	1,25	1,15	1,07					
	18	2,82	2,19	1,83	1,59	1,42	1,28	1,17	1,08	1,01					
	15	2,28	1,87	1,61	1,42	1,28	1,17	1,08	1,00	0,94					
	12	1,93	1,63	1,43	1,28	1,16	1,07	0,99	0,93	0,87					
65	24	7,32	3,70	2,76	2,27	1,94	1,71	1,54	1,40						
	22	4,75	3,11	2,44	2,05	1,78	1,58	1,43	1,31						
	20	3,70	2,69	2,19	1,87	1,64	1,47	1,34	1,23						
	18	3,07	2,37	1,98	1,71	1,52	1,37	1,26	1,16						
	15	2,47	2,01	1,73	1,52	1,37	1,25	1,15	1,07						
	12	2,07	1,75	1,53	1,37	1,24	1,14	1,05	0,98						
60	24	8,32	4,13	3,06	2,50	2,13	1,87	1,68							
	22	5,32	3,44	2,69	2,24	1,94	1,73	1,56							
	20	4,10	2,96	2,39	2,03	1,78	1,60	1,45							
	18	3,38	2,59	2,15	1,86	1,65	1,48	1,35							
	15	2,69	2,19	1,87	1,64	1,47	1,34	1,23							
	12	2,24	1,89	1,64	1,47	1,33	1,22	1,13							
55	24	9,62	4,67	3,43	2,78	2,37	2,07								
	22	6,03	3,87	2,99	2,48	2,15	1,90								
	20	4,60	3,29	2,64	2,24	1,96	1,75								
	18	3,75	2,86	2,36	2,03	1,80	1,62								
	15	2,96	2,39	2,03	1,78	1,60	1,45								
	12	2,44	2,05	1,78	1,58	1,43	1,31								
50	24	11,38	5,39	3,92	3,15	2,67									
	22	6,97	4,39	3,37	2,79	2,40									
	20	5,23	3,70	2,96	2,50	2,17									
	18	4,22	3,19	2,63	2,25	1,98									
	15	3,29	2,64	2,24	1,96	1,75									
	12	2,69	2,24	1,94	1,73	1,56									
45	24	13,93	6,38	4,58	3,65										
	22	8,26	5,11	3,89	3,19										
	20	6,08	4,25	3,37	2,83										
	18	4,84	3,63	2,96	2,53										
	15	3,70	2,96	2,50	2,17										
	12	2,99	2,48	2,15	1,90										
40	24	17,93	7,87	5,54											
	22	10,16	6,14	4,62											
	20	7,28	5,01	3,93											
	18	5,68	4,21	3,41											
	15	4,25	3,37	2,83											
	12	3,37	2,79	2,40											
35	24	25,15	10,36												
	22	13,27	7,76												
	20	9,12	6,14												
	18	6,91	5,04												
	15	5,01	3,93												
	12	3,89	3,19												
30	24	42,40													
	22	19,37													
	20	12,34													
	18	8,89													
	15	6,14													
	12	4,62													

Voor omrekeningen naar andere temperatuurregimes kunt u gebruik maken van onze calculator op onze website onder de rubriek «Downloads».

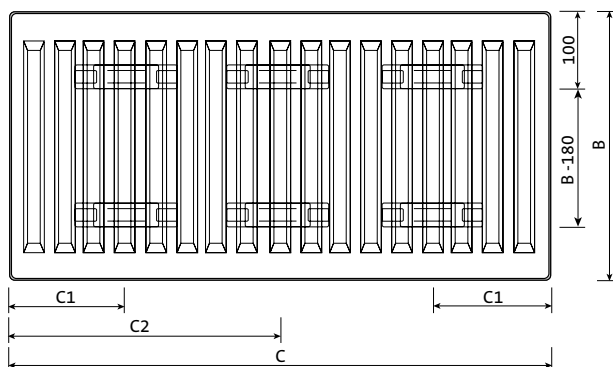
voorbeeld van een omrekening naar een ander regime dan  $\Delta T 50$   
 U zoekt 505 Watt voor een woonkamer op 20 °C in 50/30. In de tabel staat bij 50/30/20, 3,70. U zoekt in de prijslijst met  $\Delta T 50$  naar een radiator die in de buurt ligt van 1869 W.

mogelijke oplossingen				
		75/65/20	50/30/20	
11	750	1650	1959 W	529 W
215	600	1350	1821 W	492 W
22	400	1350	1804 W	488 W
33	450	900	1904 W	515 W

*benaderde n-waarde = 1,30*  
 AT: aanvoertemperatuur (°C)      OT: omgevingstemperatuur (°C)  
 RT: retourtemperatuur (°C)



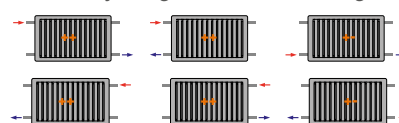
Paneelradiator vervaardigd uit koudgewalst kwaliteitsplaatstaal volgens PN-EN10130, met geprofileerde voorplaat, voorzien van convectielamellen.  
Verticale profilering van 33,3 mm.



**B = hoogte • C = lengte**

### Aansluiting

4 x G 1/2" zijdelings. Andere aansluitingen zijn niet mogelijk.



### Ophangstrippen - afmetingen in mm

Type >	11		215 - 22 - 33	
Lengte	C1	C2	C1	C2
400-1600	117	-	133	-
1800	117	917	133	900
2000	-	-	133	1000
2300	-	-	133	1167
2600	-	-	133	1300
3000	-	-	133	1500



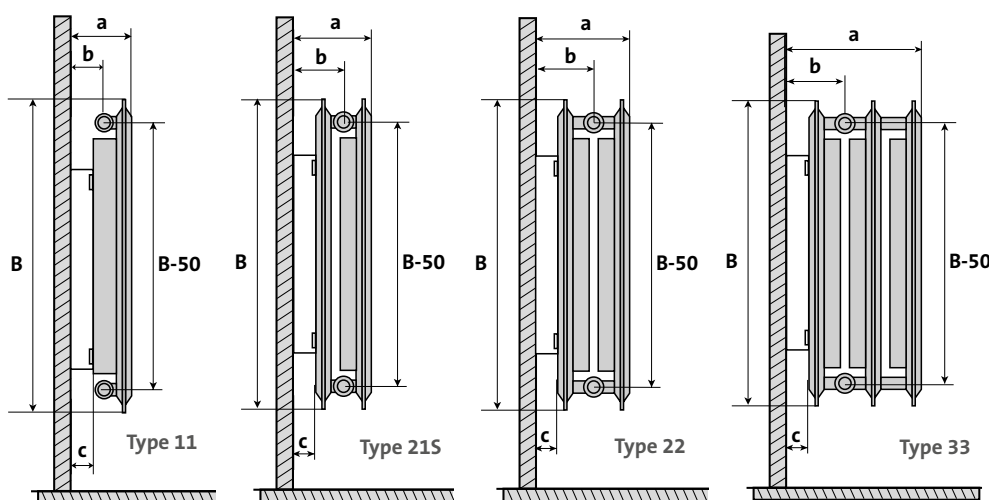
### Waterinhoud: l/m

hoogte	300	400	500	600	700	900
type 11	1,70	2,20	2,70	3,20	3,50	4,50
type 215	3,40	4,50	5,50	6,60	7,30	9,00
type 22	3,40	4,50	5,50	6,60	7,30	9,00
type 33	5,10	6,70	8,20	9,80	-	13,30

### Gewicht: kg/m

hoogte	300	400	500	600	700	900
type 11	9,10	12,30	15,50	18,70	22,33	28,30
type 215	14,00	18,80	23,50	28,30	32,10	42,30
type 22	16,30	22,00	27,70	33,40	38,07	50,70
type 33	24,50	33,10	41,60	50,20	-	75,80

<b>Behandeling</b>	Uitsluitend in wit, RAL 9016, verkrijgbaar. • Voorbereidingsfase: ontvetten, fosfateren en spoelen met Demin-water • 1ste lakfase: aanbrengen van de grond verf door kataforese • Eindlaklaag: volgens elektrostatisch principe
<b>Bevestigingen</b>	Aan de achterzijde van de radiator zijn 4 of 6 vlakke ophangstrippen aangelast (in functie van de lengte van de radiator). Er worden 2 of 3 consoles meegeleverd in de verpakking van het type "L-console". Er is de mogelijkheid tot een smalle of een brede montage.
<b>Aansluiting</b>	4 x G 1/2" zijdelings
<b>Normen</b>	De afgiftezijden zijn vermeld in Watt en gemeten volgens de norm EN442, aanvoer: 75 °C, retour: 65 °C en omgeving: 20 °C
<b>Garantie</b>	10 jaar
<b>Levertijd</b>	15 werkdagen
<b>Max. werkt.</b>	110 °C
<b>Max. werkdruk</b>	10 bar
<b>Proefdruk</b>	13 bar
<b>Conformiteit</b>	EN 442



### L-console alle types

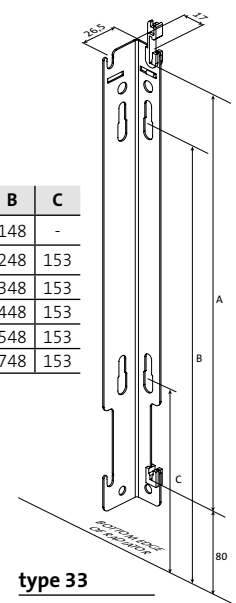
hoogte	A	B	C
300	123	148	-
400	223	248	153
500	323	348	153
600	423	448	153
700	523	548	153
900	723	748	153

### smalle montage - 17 mm

type 11	type 215	type 22	type 33
a : 77 mm	a : 87 mm	a : 119 mm	a : 169 mm
b : 47 mm	b : 52 mm	b : 68 mm	b : 68 mm
c : 17 mm	c : 17 mm	c : 17 mm	c : 17 mm

### brede montage - 26,5 mm

type 11	type 215	type 22	type 33
a : 86,5 mm	a : 96,5 mm	a : 128,5 mm	a : 178,5 mm
b : 56,5 mm	b : 61,5 mm	b : 77,5 mm	b : 77,5 mm
c : 26,5 mm	c : 26,5 mm	c : 26,5 mm	c : 26,5 mm



## Standard type 11



lengte	Watt prijs	hoogte					
		300	400	500	600	700	900
400	75/65/20	218	284	347	407	440	571
	45/35/20	65	84	102	119	128	166
	€	<b>20,44</b>	<b>26,62</b>	<b>32,50</b>	<b>38,11</b>	<b>41,18</b>	<b>53,43</b>
500	75/65/20	273	356	434	509	550	714
	45/35/20	81	105	127	149	161	208
	€	<b>25,55</b>	<b>33,27</b>	<b>40,62</b>	<b>47,64</b>	<b>51,48</b>	<b>66,78</b>
600	75/65/20	328	427	521	611	660	856
	45/35/20	97	126	153	179	193	249
	€	<b>30,66</b>	<b>39,93</b>	<b>48,75</b>	<b>57,17</b>	<b>61,78</b>	<b>80,14</b>
700	75/65/20	382	498	608	713	770	999
	45/35/20	113	147	178	208	225	291
	€	<b>35,77</b>	<b>46,58</b>	<b>56,87</b>	<b>66,70</b>	<b>72,07</b>	<b>93,50</b>
800	75/65/20	437	569	694	814	880	1142
	45/35/20	129	168	204	238	257	332
	€	<b>40,88</b>	<b>53,24</b>	<b>65,00</b>	<b>76,23</b>	<b>82,37</b>	<b>106,85</b>
900	75/65/20	491	640	781	916	990	1284
	45/35/20	145	189	229	268	289	374
	€	<b>46,00</b>	<b>59,89</b>	<b>73,12</b>	<b>85,76</b>	<b>92,66</b>	<b>120,21</b>
1000	75/65/20	546	711	868	1018	1100	1427
	45/35/20	162	210	255	298	321	415
	€	<b>51,11</b>	<b>66,55</b>	<b>81,24</b>	<b>95,28</b>	<b>102,96</b>	<b>133,57</b>
1100	75/65/20	601	782	955	1120	1210	1570
	45/35/20	178	230	280	327	353	457
	€	<b>56,22</b>	<b>73,20</b>	<b>89,37</b>	<b>104,81</b>	<b>113,26</b>	<b>146,92</b>
1200	75/65/20	655	853	1042	1222	1320	1712
	45/35/20	194	251	306	357	385	498
	€	<b>61,33</b>	<b>79,86</b>	<b>97,49</b>	<b>114,34</b>	<b>123,55</b>	<b>160,28</b>
1400	75/65/20	764	995	1215	1425	1540	1998
	45/35/20	226	293	357	417	450	581
	€	<b>71,55</b>	<b>93,17</b>	<b>113,74</b>	<b>133,40</b>	<b>144,14</b>	<b>186,99</b>
1600	75/65/20	874	1138	1389	1629	1760	2283
	45/35/20	259	335	408	476	514	664
	€	<b>81,77</b>	<b>106,48</b>	<b>129,99</b>	<b>152,46</b>	<b>164,74</b>	<b>213,71</b>
1800	75/65/20	983	1280	1562	1832	1980	2569
	45/35/20	291	377	459	536	578	747
	€	<b>91,99</b>	<b>119,79</b>	<b>146,24</b>	<b>171,51</b>	<b>185,33</b>	<b>240,42</b>
2000	75/65/20						
	45/35/20						
	€						
2300	75/65/20						
	45/35/20						
	€						
2600	75/65/20						
	45/35/20						
	€						
3000	75/65/20						
	45/35/20						
	€						

75/65/20 volgens EN 442. Andere regimes naar analogie met EN 442.

Watt/m 75/65/20 °C n-waarde	546	711	868	1018	1100	1427
	1,2981	1,3030	1,3070	1,3115	1,3178	1,3170

W

## Bestelcode Standard type 11

BESTELCODE : PST11XXXXYYY  
voorbeeld : PST113001200

radiator \_\_\_\_\_  
type \_\_\_\_\_  
hoogte \_\_\_\_\_  
lengte \_\_\_\_\_

## Standard type 21S



	hoogte					
	300	400	500	600	700	900
300	304	385	462	536	633	744
	92	114	136	155	183	212
	<b>28,49</b>	<b>36,05</b>	<b>43,28</b>	<b>50,17</b>	<b>59,25</b>	<b>69,68</b>
400	381	482	578	670	792	931
	115	143	170	194	229	265
	<b>35,61</b>	<b>45,07</b>	<b>54,10</b>	<b>62,71</b>	<b>74,13</b>	<b>87,09</b>
500	457	578	694	804	950	1117
	137	172	204	233	275	318
	<b>42,74</b>	<b>54,08</b>	<b>64,92</b>	<b>75,25</b>	<b>88,92</b>	<b>104,51</b>
600	533	674	809	938	1108	1303
	160	200	237	272	321	371
	<b>49,86</b>	<b>63,10</b>	<b>75,74</b>	<b>87,80</b>	<b>103,71</b>	<b>121,93</b>
700	609	770	925	1072	1266	1489
	183	229	271	311	366	424
	<b>56,98</b>	<b>72,11</b>	<b>86,56</b>	<b>100,34</b>	<b>118,50</b>	<b>139,35</b>
800	685	867	1040	1206	1425	1675
	206	258	305	349	412	477
	<b>64,11</b>	<b>81,12</b>	<b>97,38</b>	<b>112,88</b>	<b>133,38</b>	<b>156,77</b>
900	761	963	1156	1340	1583	1861
	229	286	339	388	458	530
	<b>71,23</b>	<b>90,14</b>	<b>108,20</b>	<b>125,42</b>	<b>148,17</b>	<b>174,19</b>
1000	837	1059	1272	1474	1741	2047
	252	315	373	427	504	583
	<b>78,35</b>	<b>99,15</b>	<b>119,02</b>	<b>137,97</b>	<b>162,96</b>	<b>191,61</b>
1100	913	1156	1387	1608	1900	2233
	275	343	407	466	550	636
	<b>85,48</b>	<b>108,16</b>	<b>129,84</b>	<b>150,51</b>	<b>177,84</b>	<b>209,03</b>
1200	1065	1348	1618	1876	2216	2605
	321	401	475	543	641	742
	<b>99,72</b>	<b>126,19</b>	<b>151,48</b>	<b>175,59</b>	<b>207,42</b>	<b>243,87</b>
1300	1218	1541	1850	2144	2533	2978
	367	458	543	621	733	848
	<b>113,97</b>	<b>144,22</b>	<b>173,12</b>	<b>200,68</b>	<b>237,09</b>	<b>278,70</b>
1400	1370	1733	2081	2412	2849	3350
	412	515	611	699	824	954
	<b>128,21</b>	<b>162,25</b>	<b>194,76</b>	<b>225,76</b>	<b>266,67</b>	<b>313,54</b>
1500	1522	1926	2312	2680	3166	3722
	458	572	678	776	916	1060
	<b>142,46</b>	<b>180,27</b>	<b>216,40</b>	<b>250,85</b>	<b>296,34</b>	<b>348,38</b>
1600	1750	2215	2659	3082	3641	4280
	527	658	780	893	1053	1219
	<b>163,83</b>	<b>207,31</b>	<b>248,86</b>	<b>288,48</b>	<b>340,80</b>	<b>400,64</b>
1700	1979	2504	3006	3484	4116	4839
	596	744	882	1009	1191	1379
	<b>185,20</b>	<b>234,36</b>	<b>281,32</b>	<b>326,10</b>	<b>385,26</b>	<b>452,89</b>
1800	2283	2889	3468	4020	4749	5583
	687	859	1018	1164	1374	1591
	<b>213,69</b>	<b>270,41</b>	<b>324,60</b>	<b>376,27</b>	<b>444,51</b>	<b>522,57</b>

761	963	1156	1340	1583	1861
1,2803	1,2940	1,3076	1,3213	1,3273	1,3390

## Bestelcode Standard type 21S

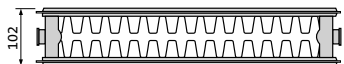
BESTELCODE : PST21XXXXYYY  
voorbeeld : PST213001200

radiator \_\_\_\_\_  
type \_\_\_\_\_  
hoogte \_\_\_\_\_  
lengte \_\_\_\_\_

Alle prijzen zijn vermeld in €, excl. BTW

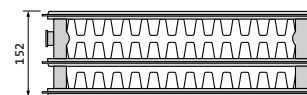


## Standard type 22



lengte	Watt prijs	hoogte					
		300	400	500	600	700	900
400	75/65/20	384	488	588	684	817	955
	45/35/20	113	142	169	195	231	268
	€	<b>35,98</b>	<b>45,71</b>	<b>55,04</b>	<b>63,98</b>	<b>76,47</b>	<b>89,41</b>
500	75/65/20	481	611	735	855	1022	1194
	45/35/20	141	177	212	244	289	335
	€	<b>44,97</b>	<b>57,14</b>	<b>68,80</b>	<b>79,98</b>	<b>95,66</b>	<b>111,76</b>
600	75/65/20	577	733	882	1025	1226	1433
	45/35/20	169	213	254	293	346	402
	€	<b>53,97</b>	<b>68,57</b>	<b>82,56</b>	<b>95,98</b>	<b>114,75</b>	<b>134,11</b>
700	75/65/20	673	855	1029	1196	1430	1672
	45/35/20	197	248	296	342	404	469
	€	<b>62,96</b>	<b>80,00</b>	<b>96,31</b>	<b>111,97</b>	<b>133,85</b>	<b>156,46</b>
800	75/65/20	769	977	1176	1367	1634	1910
	45/35/20	225	284	339	391	462	536
	€	<b>71,96</b>	<b>91,43</b>	<b>110,07</b>	<b>127,97</b>	<b>152,94</b>	<b>178,81</b>
900	75/65/20	865	1099	1323	1538	1839	2149
	45/35/20	253	319	381	440	519	603
	€	<b>80,95</b>	<b>102,86</b>	<b>123,83</b>	<b>143,97</b>	<b>172,13</b>	<b>201,17</b>
1000	75/65/20	961	1221	1470	1709	2043	2388
	45/35/20	282	355	424	488	577	670
	€	<b>89,95</b>	<b>114,29</b>	<b>137,59</b>	<b>159,96</b>	<b>191,22</b>	<b>223,52</b>
1100	75/65/20	1057	1343	1617	1880	2247	2627
	45/35/20	310	390	466	537	635	736
	€	<b>98,94</b>	<b>125,71</b>	<b>151,35</b>	<b>175,96</b>	<b>210,32</b>	<b>245,87</b>
1200	75/65/20	1153	1465	1764	2051	2452	2866
	45/35/20	338	426	508	586	693	803
	€	<b>107,94</b>	<b>137,14</b>	<b>165,11</b>	<b>191,95</b>	<b>229,51</b>	<b>268,22</b>
1400	75/65/20	1345	1709	2058	2393	2860	3343
	45/35/20	394	497	593	684	808	937
	€	<b>125,93</b>	<b>160,00</b>	<b>192,63</b>	<b>223,95</b>	<b>267,70</b>	<b>312,92</b>
1600	75/65/20	1538	1954	2352	2734	3269	3821
	45/35/20	450	568	678	781	923	1071
	€	<b>143,92</b>	<b>182,86</b>	<b>220,15</b>	<b>255,94</b>	<b>305,98</b>	<b>357,63</b>
1800	75/65/20	1730	2198	2646	3076	3677	4298
	45/35/20	507	639	762	879	1039	1205
	€	<b>161,91</b>	<b>205,71</b>	<b>247,67</b>	<b>287,93</b>	<b>344,17</b>	<b>402,33</b>
2000	75/65/20	1922	2442	2940	3418	4086	4776
	45/35/20	563	710	847	977	1154	1339
	€	<b>179,90</b>	<b>228,57</b>	<b>275,18</b>	<b>319,92</b>	<b>382,45</b>	<b>447,03</b>
2300	75/65/20	2210	2808	3381	3931	4699	5492
	45/35/20	647	816	974	1123	1327	1540
	€	<b>206,88</b>	<b>262,86</b>	<b>316,46</b>	<b>367,91</b>	<b>439,83</b>	<b>514,09</b>
2600	75/65/20	2499	3175	3822	4443	5312	6209
	45/35/20	732	922	1101	1270	1501	1741
	€	<b>233,87</b>	<b>297,14</b>	<b>357,74</b>	<b>415,90</b>	<b>497,20</b>	<b>581,14</b>
3000	75/65/20	2883	3663	4410	5127	6129	7164
	45/35/20	845	1064	1271	1465	1732	2009
	€	<b>269,85</b>	<b>342,86</b>	<b>412,78</b>	<b>479,89</b>	<b>573,67</b>	<b>670,55</b>

## Standard type 33



		hoogte				
		300	400	500	600	900
400	75/65/20	539	680	814	942	1304
	45/35/20	157	196	232	266	364
	€	<b>50,43</b>	<b>63,61</b>	<b>76,19</b>	<b>88,21</b>	<b>122,05</b>
500	75/65/20	674	850	1018	1178	1630
	45/35/20	196	245	290	333	455
	€	<b>63,04</b>	<b>79,51</b>	<b>95,24</b>	<b>110,26</b>	<b>152,57</b>
600	75/65/20	808	1019	1221	1414	1956
	45/35/20	236	294	348	399	546
	€	<b>75,65</b>	<b>95,42</b>	<b>114,29</b>	<b>132,31</b>	<b>183,08</b>
700	75/65/20	943	1189	1425	1649	2282
	45/35/20	275	343	407	466	637
	€	<b>88,26</b>	<b>111,32</b>	<b>133,33</b>	<b>154,37</b>	<b>213,60</b>
800	75/65/20	1078	1359	1628	1885	2608
	45/35/20	314	392	465	532	729
	€	<b>100,86</b>	<b>127,22</b>	<b>152,38</b>	<b>176,42</b>	<b>244,11</b>
900	75/65/20	1212	1529	1832	2120	2934
	45/35/20	354	441	523	599	820
	€	<b>113,47</b>	<b>143,12</b>	<b>171,43</b>	<b>198,47</b>	<b>274,62</b>
1000	75/65/20	1347	1699	2035	2356	3260
	45/35/20	393	490	581	665	911
	€	<b>126,08</b>	<b>159,03</b>	<b>190,48</b>	<b>220,52</b>	<b>305,14</b>
1100	75/65/20	1482	1869	2239	2592	3586
	45/35/20	432	539	639	732	1002
	€	<b>138,69</b>	<b>174,93</b>	<b>209,52</b>	<b>242,57</b>	<b>335,65</b>
1200	75/65/20	1616	2039	2442	2827	3912
	45/35/20	471	588	697	798	1093
	€	<b>151,30</b>	<b>190,83</b>	<b>228,57</b>	<b>264,63</b>	<b>366,16</b>
1400	75/65/20	1886	2379	2849	3298	4564
	45/35/20	550	686	813	931	1275
	€	<b>176,51</b>	<b>222,64</b>	<b>266,67</b>	<b>308,73</b>	<b>427,19</b>
1600	75/65/20	2155	2718	3256	3770	5216
	45/35/20	629	784	929	1064	1457
	€	<b>201,73</b>	<b>254,44</b>	<b>304,76</b>	<b>352,83</b>	<b>488,22</b>
1800	75/65/20	2425	3058	3663	4241	5868
	45/35/20	707	882	1045	1197	1639
	€	<b>226,94</b>	<b>286,25</b>	<b>342,86</b>	<b>396,94</b>	<b>549,24</b>
2000	75/65/20	2694	3398	4070	4712	6520
	45/35/20	786	980	1162	1330	1821
	€	<b>252,16</b>	<b>318,05</b>	<b>380,95</b>	<b>441,04</b>	<b>610,27</b>
2300	75/65/20	3098	3908	4681	5419	7498
	45/35/20	904	1127	1336	1530	2095
	€	<b>289,98</b>	<b>365,76</b>	<b>438,09</b>	<b>507,20</b>	<b>701,81</b>
2600	75/65/20	3502	4417	5291	6126	8476
	45/35/20	1021	1274	1510	1730	2368
	€	<b>327,81</b>	<b>413,47</b>	<b>495,24</b>	<b>573,36</b>	<b>793,35</b>
3000	75/65/20	4041	5097	6105	7068	9780
	45/35/20	1179	1470	1742	1996	2732
	€	<b>378,24</b>	<b>477,08</b>	<b>571,43</b>	<b>661,56</b>	<b>915,41</b>

## Standard type 22 - galvaniseerde radiatoren

lengte	Watt prijs	hoogte					
		300	400	500	600	700	900
400	75/65/20	384	488	588	684	817	955
	45/35/20	113	142	169	195	231	268
	€	<b>79,16</b>	<b>100,57</b>	<b>121,08</b>	<b>140,77</b>	<b>168,24</b>	<b>196,69</b>
500	75/65/20	481	611	735	855	1022	1194
	45/35/20	141	177	212	244	289	335
	€	<b>98,94</b>	<b>125,71</b>	<b>151,35</b>	<b>175,96</b>	<b>210,45</b>	<b>245,87</b>
600	75/65/20	577	733	882	1025	1226	1433
	45/35/20	169	213	254	293	346	402
	€	<b>118,73</b>	<b>150,86</b>	<b>181,62</b>	<b>211,15</b>	<b>252,46</b>	<b>295,04</b>
700	75/65/20	673	855	1029	1196	1430	1672
	45/35/20	197	248	296	342	404	469
	€	<b>138,52</b>	<b>176,00</b>	<b>211,89</b>	<b>246,34</b>	<b>294,47</b>	<b>344,22</b>
800	75/65/20	769	977	1176	1367	1634	1910
	45/35/20	225	284	339	391	462	536
	€	<b>158,31</b>	<b>201,14</b>	<b>242,16</b>	<b>281,53</b>	<b>336,47</b>	<b>393,39</b>
900	75/65/20	865	1099	1323	1538	1839	2149
	45/35/20	253	319	381	440	519	603
	€	<b>178,10</b>	<b>226,29</b>	<b>272,43</b>	<b>316,73</b>	<b>378,68</b>	<b>442,56</b>
1000	75/65/20	961	1221	1470	1709	2043	2388
	45/35/20	282	355	424	488	577	670
	€	<b>197,89</b>	<b>251,43</b>	<b>302,70</b>	<b>351,92</b>	<b>420,69</b>	<b>491,74</b>

75/65/20 volgens EN 442. Andere regimes naar analogie met EN 442.

Watt/m 75/65/20 °C	961	1221	1470	1709	2043	2388
n-waarde	1,3094	1,3180	1,3270	1,3358	1,3528	1,3561

## Bestelcode Standard type 22

BESTELCODE : **PST22**XXXXXXXXXX  
 voorbeeld : PST223001200

radiator \_\_\_\_\_  
 type \_\_\_\_\_  
 hoogte \_\_\_\_\_  
 lengte \_\_\_\_\_

## Bestelcode Standard type 22 galvaniseerde radiatoren

BESTELCODE : **PSTG22**XXXXXXXXXX  
 voorbeeld : PSTG223001200

radiator \_\_\_\_\_  
 type \_\_\_\_\_  
 hoogte \_\_\_\_\_  
 lengte \_\_\_\_\_

## Bestelcode Standard type 33

BESTELCODE : **PST33**XXXXXXXXXX  
 voorbeeld : PST333001200

radiator \_\_\_\_\_  
 type \_\_\_\_\_  
 hoogte \_\_\_\_\_  
 lengte \_\_\_\_\_

1347	1699	2035	2356	3260
1,3140	1,3260	1,3371	1,3486	1,3600

# Banga



Deze badkamerradiator is vervaardigd uit ronde, rechte stalen buizen (Ø 22 mm) en 2 collectoren met D-profiel (40x30mm). De radiator is verkrijgbaar in een warmwater versie.

- Banga** rechte versie met aansluiting rechts/links
- Banga M** rechte versie met middenaansluiting

<b>Behandeling</b>	Uitsluitend in wit, RAL 9016, verkrijgbaar. Een beschermende KTL-grondlaag en daarna een epoxy poederlakproces in RAL 9016
<b>Bevestigingen</b>	De radiator wordt aan de muur bevestigd met 3 meegeleverde witte consoles die tussen de buizen bevestigd worden.
<b>Aansluiting</b>	<ul style="list-style-type: none"> <li>Banga: 4 aansluitingen G ½" onderaan en bovenaan een ontluchter G ½" bovenaan. Aanvoer en retour zijn omkeerbaar links/rechts. De radiator is omkeerbaar boven/onder mits plaatsing van een straalpijp en koppeling.</li> <li>Banga M: deze versie met middenaansluiting kan ook zoals de standaardversie aangesloten worden, dwz. links/rechts onderaan - in dit geval dient u een straalpijp en koppeling te bestellen</li> </ul>
<b>Normen</b>	De afgiftes zijn vermeld in Watt en gemeten volgens de norm EN442, aanvoer: 75 °C, retour: 65 °C en omgeving: 20 °C
<b>Garantie</b>	10 jaar
<b>Levertijd</b>	10 werkdagen

## Banga

afmetingen in mm

type	# buizen	A	B	C	Watt EN 442	n-waarde	prijs €
BAT1550	15	455	862	500	370	1,2231	<b>99,86</b>
BAT2150	21	455	1222	500	511	1,2274	<b>121,02</b>
BAT2660	26	555	1537	600	744	1,2279	<b>147,45</b>
BAT3260	32	555	1807	600	886	1,2299	<b>166,08</b>
BAT3675	36	705	1807	750	1056	1,2278	<b>195,51</b>

A = hartafstand aansluitingen • B = hoogte • C = lengte

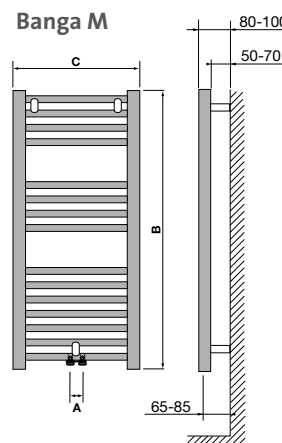
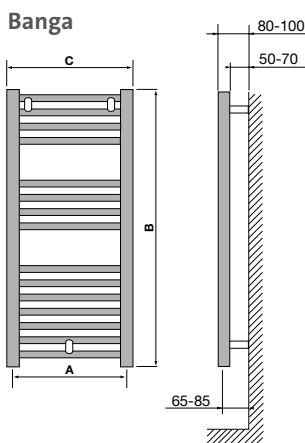
## Banga M

afmetingen in mm

type	# buizen	A	B	C	Watt EN 442	n-waarde	prijs €
BAT1550M	15	50	862	500	370	1,2231	<b>121,17</b>
BAT2150M	21	50	1222	500	511	1,2274	<b>141,79</b>
BAT3250M	32	50	1807	500	768	1,2313	<b>174,01</b>
BAT2160M	21	50	1222	600	590	1,2272	<b>149,96</b>
BAT2660M	26	50	1537	600	744	1,2279	<b>168,46</b>
BAT3260M	32	50	1807	600	886	1,2299	<b>188,76</b>
BAT3675M	32	50	1807	750	1056	1,2278	<b>216,31</b>

Alle prijzen zijn vermeld in €, excl. BTW

## Montage



Alle prijzen zijn vermeld in €, excl. BTW

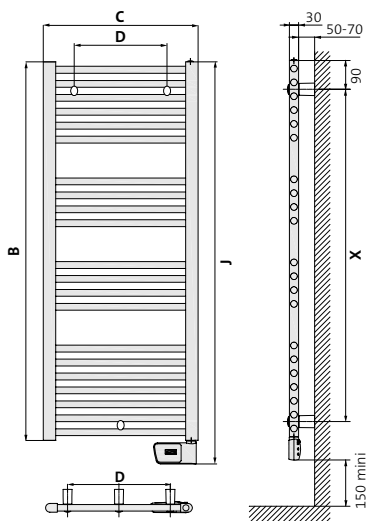
# Bagana recht



Deze badkamerradiator is vervaardigd uit rechte ronde stalen buizen (Ø 22 mm) en 2 collectoren met D-profiel (40x30 mm).  
De radiator is een elektrische versie, gevuld met warmtegeleidende vloeistof.

<b>Behandeling</b>	Uitsluitend in wit, RAL 9016, verkrijgbaar. Een beschermende KTL-grondlaag en daarna een epoxy poederlakproces in RAL 9016
<b>Bevestigingen</b>	De radiator wordt aan de muur bevestigd met 3 witte, meegeleverde consoles die tussen de buizen bevestigd worden.
<b>Geïntegreerde bediening</b> <b>ESSENTIAL THERMOSTAT</b>	<ul style="list-style-type: none"> <li>• Geïntegreerde bediening met 5 vooringestelde en aanpasbare weekprogramma's</li> <li>• Voorzien van 6 bedrijfsmodi: Auto/Comfort/Verlaging/Vorstbescherming/Standby/Boost</li> <li>• Manuele boost: (van 30 min tot 1 u) of programmeerbaar (2 x per dag)</li> <li>• "Open raam" detectie en manuele activering van de ventilatiecyclus = PIR</li> <li>• Schermvergrendeling</li> <li>• Vergrendeling met pincode</li> <li>• Geluidssignaal bij overgang tussen actieve modus en stand-by</li> <li>• Zesvoudige elektrische stuurdraadinput (voor programmering op afstand)</li> <li>• Bereikbeperking (min. en max.) van de comforttemperatuur</li> <li>• Gegevensback-up tot 3 uur</li> <li>• Verbruiksmeter en indicatie in kWh</li> <li>• PID-controle van de omgevingstemperatuur</li> <li>• Relaisoutput</li> </ul>
<b>Garantie</b>	Radiatoren: 10 jaar, elektrische onderdelen: 2 jaar
<b>Levertijd</b>	20 werkdagen

**Montage**



**Bagana**

*afmetingen in mm*

Bagana type	buizen #	B m	C mm	D mm	J mm	X mm	gewicht kg	afgifte Watt	prijs €
6145050	21	1222	500	350	1283	1087	14,80	500	<b>284,17</b>
6146075	26	1537	500	350	1598	1402	22,20	750	<b>321,84</b>
6146100	32	1807	600	450	1868	1672	27,90	1000	<b>369,77</b>
6146120	36	1807	600	450	1868	1672	28,60	1250	<b>410,85</b>

- B = hoogte
- C = lengte
- D = hartafstand bevestigingen HORI
- J = hoogte inclusief bediening
- X = hartafstand bevestigingen VERTI

# Bagana C gebogen

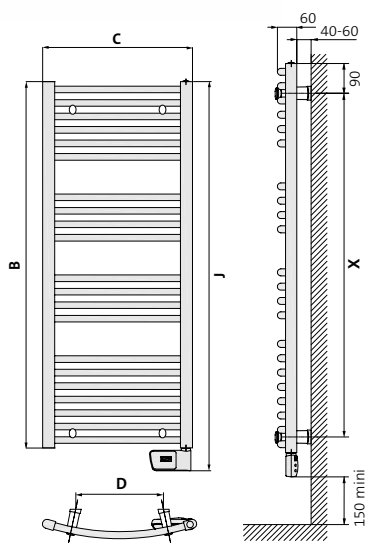


Deze badkamerradiator is vervaardigd uit gebogen ronde stalen buizen (Ø 22 mm) en 2 collectoren met D-profiel (40x30 mm). De radiator is een elektrische versie, gevuld met warmtegeleidende vloeistof.



<b>Behandeling</b>	Uitsluitend in wit, RAL 9016, verkrijgbaar. Een beschermende KTL-grondlaag en daarna een epoxy poederlakproces in RAL 9016
<b>Bevestigingen</b>	De radiator wordt aan de muur bevestigd met 4 witte, meegeleverde consoles die tussen de buizen bevestigd worden.
<b>Geïntegreerde bediening</b>	<ul style="list-style-type: none"> <li>• Geïntegreerde bediening met 5 voorinstelde en aanpasbare weekprogramma's</li> <li>• Voorzien van 6 bedrijfsmodi: Auto/Comfort/Verlaging/Vorstbescherming/Standby/Boost</li> <li>• Manuele boost: (van 30 min tot 1 u) of programmeerbaar (2 x per dag)</li> <li>• "Open raam" detectie en manuele activering van de ventilatiecyclus = PIR</li> <li>• Schermvergrendeling</li> <li>• Vergrendeling met pincode</li> </ul>
<b>ESSENTIAL THERMOSTAT</b>	<ul style="list-style-type: none"> <li>• Geluidssignaal bij overgang tussen actieve modus en stand-by</li> <li>• Zesvoudige elektrische stuurdraadinput (voor programmering op afstand)</li> <li>• Bereikbeperking (min. en max.) van de comforttemperatuur</li> <li>• Gegevensback-up tot 3 uur</li> <li>• Verbruiksmeter en indicatie in kWh</li> <li>• PID-controle van de omgevingstemperatuur</li> <li>• Relaisoutput</li> </ul>
<b>Garantie</b>	Radiatoren: 10 jaar, elektrische onderdelen: 2 jaar
<b>Levertijd</b>	20 werkdagen

**Montage**



**Bagana C**

*afmetingen in mm*

Bagana type	buizen #	B m	C mm	D mm	J mm	X mm	gewicht kg	afgifte Watt	prijs €
6145052	21	1222	500	300	1283	1087	14,80	500	<b>298,39</b>
6146752	26	1537	500	300	1598	1402	22,20	750	<b>337,92</b>
6146102	32	1807	600	400	1868	1672	27,90	1000	<b>388,26</b>
6146122	36	1807	600	400	1868	1672	28,60	1250	<b>431,42</b>

- B = hoogte
- C = lengte
- D = hartafstand bevestigingen HORI
- J = hoogte inclusief bediening
- X = hartafstand bevestigingen VERTI

De algemene verkoop- en leveringsvoorwaarden van Purmo Group Belgium NV zijn geldig. Purmo Group Belgium NV behoudt zich het recht voor, de productie zonder voorafgaand bericht te wijzigen. Alle prijzen zijn vermeld in €, excl. BTW

12/2019