

D Installation

GB Installation

F Installation

E Instalación

I Installazione

P instalação

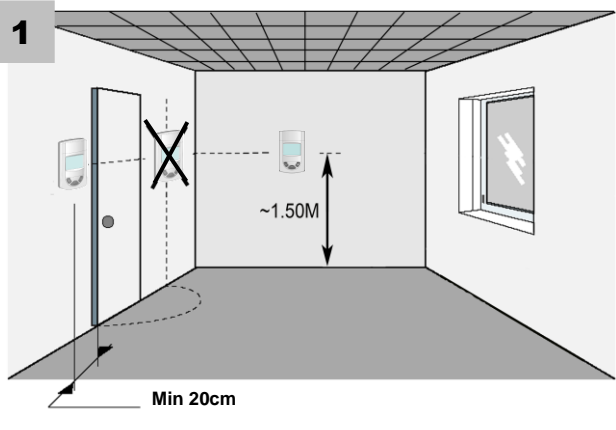
NL installatie

FIN Asennus

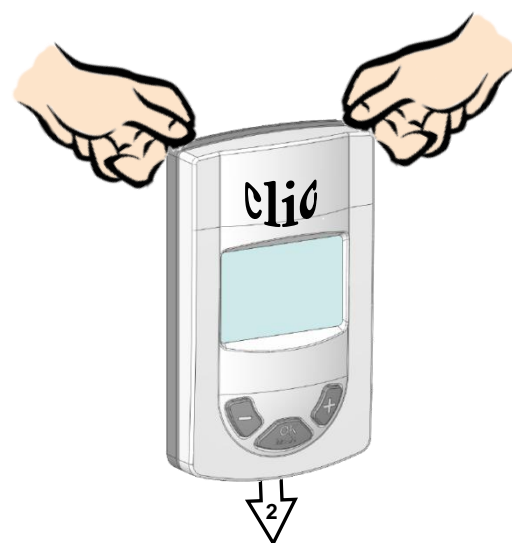
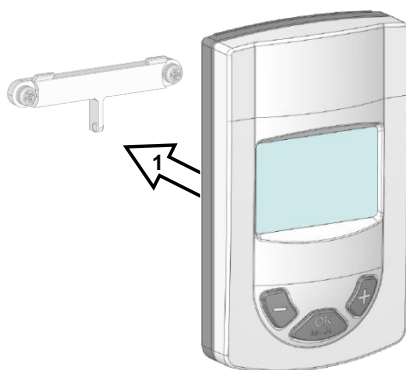
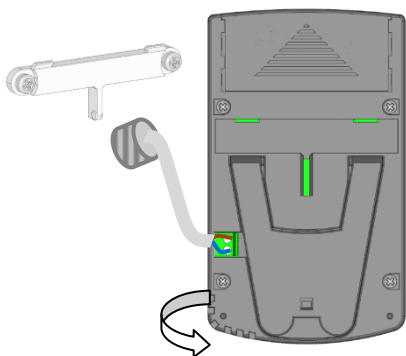
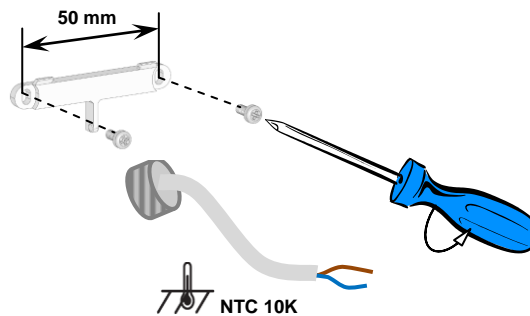
SE Installation

N Installasjon

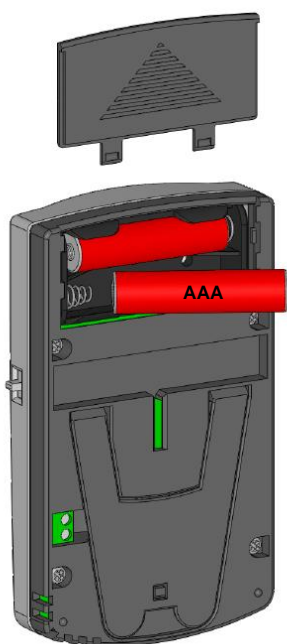
1



2

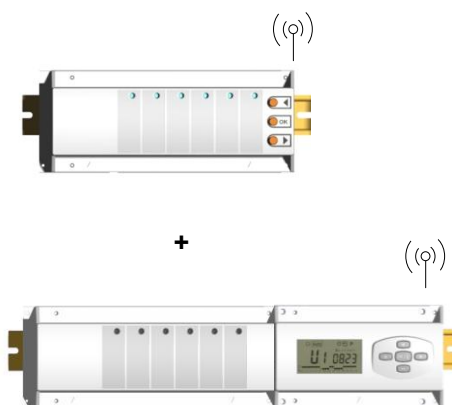


3

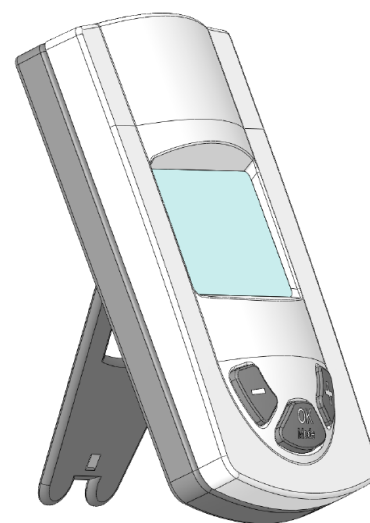


4

“ RF init ”



5



PPLIMP06453A

