

TECHNISCHE FICHE

PO-54421 **bolkraanset recht met thermometer**

omschrijving

Rechte bolkraanset, bestaande uit 2 messing bolkransen met blauwe en rode handgreep, elks voorzien van een thermometer (0-80°C).

Deze bolkransen zijn rechtstreeks toepasbaar op onze Premium en Objektline RVS vloerverwarmingsverdelers.

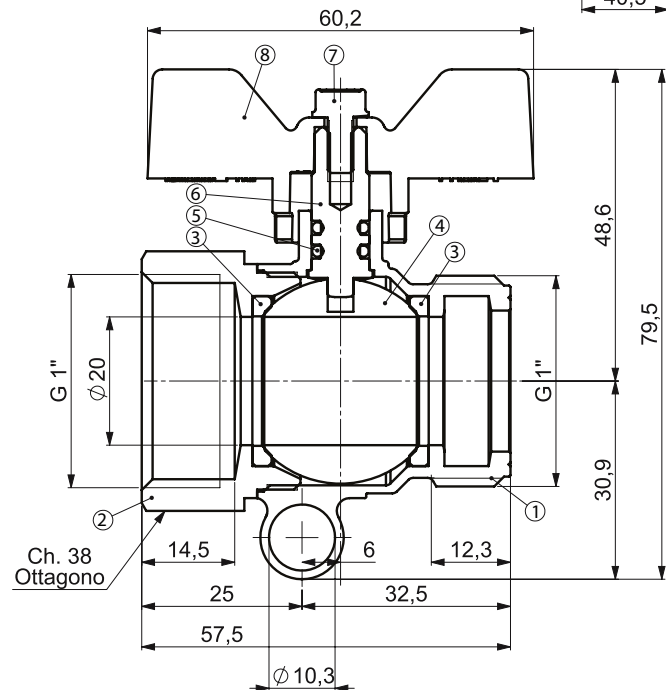
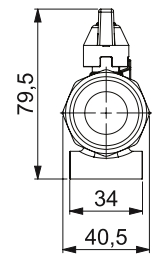
gebruik

Geschikt voor verwarmingsinstallaties, sanitaire installaties, installaties voor airconditioning en gekoeld water, water- en persluchtinstallaties.

- Gebruikstemperatuur: van -20°C tot +120°C
- Werkdruk: PN 40
- Stroomrichting: in beide richtingen
- Uiteinden: Binnendraad ISO 228/1
 Buitendraad ISO 228/1

technische specificaties

- ① **gereduceerde mannelijke houder P. Therm. - Fase 20**
 MESSING UNI EN 12165 CW617N
- ② **rechte vrouwelijke mof ISO 228**
 MESSING EN 12165 CW617N
- ③ **zitting zijdelingse afdichting / ball seat**
 PTFE G300
- ④ **kogel**
 MESSING EN 12165 CW617N
- ⑤ **O-ring 5,28 x 1,78**
 NBR 70
- ⑥ **trekstang**
 MESSING EN 12164 CW614N
- ⑦ **schroef M 4 x 9**
 STAAL
- ⑧ **vlinderhendel nr. 1 kleur rood - nr 2 kleur blauw**
 EN 1706 AC-42000KT6



| korte code | artikel nummer | omschrijving | eenheid |
|------------|------------------|---|---------|
| PO-54421 | FFJAMTNP44F44H50 | bolkraanset recht - 1" M-1F met thermometer | 1 set |

07/2018