

TECHNISCHE FICHE

CLD



Een staalplaatradiator zonder sierbekleding, vervaardigd uit koudgewalst, hoogwaardig plaatstaal, volgens DIN 1623 en EN 10130. Twee op het warmtekanal gelaste convectielamellen, vervaardigd uit plaatstaal met een nominale dikte van 0,4 mm. Deze radiator is gekenmerkt door brede warmwaterkanalen en afgeronde randen, die naadloos om het profiel lopen, waardoor een harmonisch omkaderingsprofiel bekomen wordt.



Merk
RADSON

Type
CLD

Materiaal
Koudgewalst kwaliteitsplaatstaal DC 01A
Verticale profilering van 50 mm

Maximale werktemperatuur
110 °C

Maximale werkdruk
6 bar

Proefdruk
8 bar

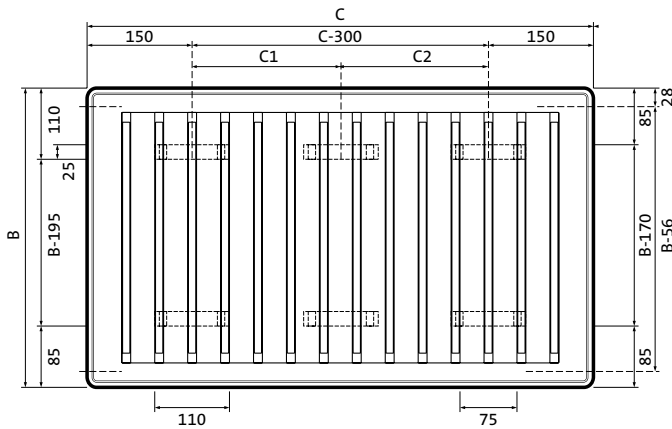
Conformiteit
EN 442

BESTELCODE: **STD**33XXXYYYY
VB: **STD**336001200

radiator _____
type _____
hoogte _____
lengte _____



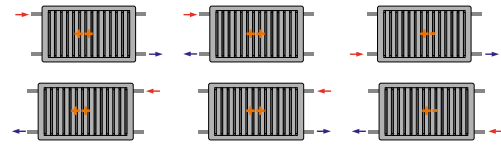
Montage



$B = \text{hoogte} \cdot C = \text{lengte}$

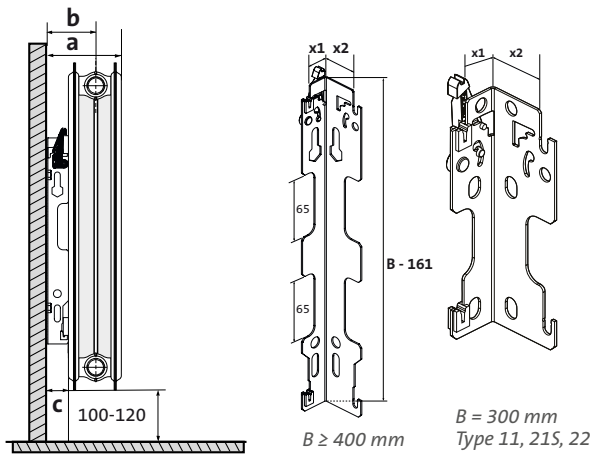
Aansluiting

Andere aansluitingen zijn niet mogelijk.

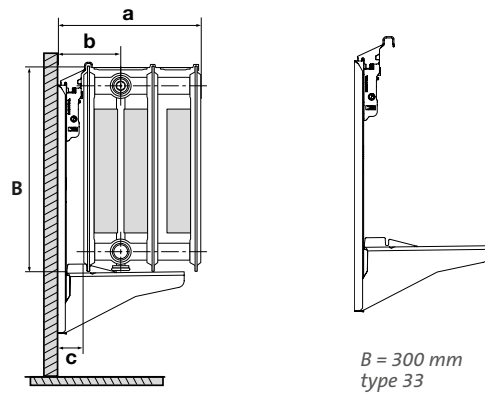


++ uitstekend + zeer goed +- minder goed

Console - MCW5 alle types



Console MCA-Q-300 type 33, hoogte 300 mm



	type 11	type 215	type 22	type 33, 300 mm	type 33 (400-900 mm)
smalle montage X1 = 24 mm	a : 92 mm b : 58,5 mm c : 37,5 mm	a : 100 mm b : 65,5 mm c : 31 mm	a : 137 mm b : 84 mm c : 31 mm	a : 197 mm b : 78 mm c : 25 mm	a : 202 mm b : 84 mm c : 31 mm
brede montage X2 = 39,5 mm	type 11 a : 107 mm b : 74 mm c : 53 mm	type 215 a : 116 mm b : 81 mm c : 47 mm	type 22 a : 153 mm b : 100 mm c : 47 mm	type 33, 300 mm a : 197 mm b : 78 mm c : 25 mm	type 33 (400-900 mm) a : 218 mm b : 100 mm c : 47 mm

Ophangstrippen (mm)

4x		6x		
C	C-300	C	C1	C2
450	150	1650	650	700
600	300	1800	750	750
750	450	1950	800	850
900	600	2100	900	900
1050	750	2250	950	1000
1200	900	2400	1500	1500
1350	1050	2550	1100	1150
1500	1200	2700	1200	1200
		3000	1350	1350

type	hoogte (B)	lengte (C)	4x	6x		
11	all	<1600	x		4	4
		≥1600		x	6	6
21/22	300-600	<2000	x		4	4
		≥2000		x	6	6
21/22	750-900	<1600	x		4	4
		≥1600		x	6	6
33	300	<2000			4	4
		≥2000			6	6
33	400	<2000	x		4	4
		≥2000		x	6	6
33	500-900	<1600	x		4	4
		≥1600		x	6	6

LASTENBOEK

CLD



Paneelradiator uit koudgewalst kwaliteitsplaatstaal zonder bekleding, warmteafgiftes gemeten volgens de norm EN 442.

Technische omschrijving

De radiatoren worden geproduceerd uit koudgewalst plaatstaal DC 01A, volgens EN 10130: 2006.

- Met telkens 2 op 1 warmwaterkanaal aangelaste convectielamellen
- Pas: warmwaterkanaal: 50 mm
- Pas: convectielamellen: 25 mm
- Meegeleverd en inbegrepen in de prijs: ophangconsole, 1 draaibare ontlufter, 1 blindstop, schroeven en pluggen

Behandeling en afwerking

Behandlungsprocedure beantwoordend aan de norm DIN 55900 en EN 442 (emissievrij)

- Voorbereidingsfase: ontvetten, fosfateren en spoelen met Demin-water
- 1ste lakfase: aanbrengen van de grondverf door kataforese
- Eindlaklaag: volgens het epoxypolyester poederprincipe

Design

- De voorzijde is herkenbaar aan de afgeronde en brede warmwaterkanalen die een ononderbroken profiel vormen
- De hoeken van de radiator zijn afgerond

Gamma

- 4 types : 11, 21s, 22, 33
- 6 hoogtes : 300, 400, 500, 600, 750, 900
- 17 lengtes : 450, 600, 750, 900, 1050, 1200, 1350, 1500, 1650, 1800, 1950, 2100, 2250, 2400, 2550, 2700, 3000

Kleur

Standaardkleur: wit – RAL 9016.

Montage

Aan de achterzijde van de radiator zijn 4 of 6 ophangstrippen aangelast (in functie van de lengte van de radiator). Er worden 2 of 3 consoles meegeleverd in de verpakking van het type "MCW-5", dewelke voorzien zijn van een akoestische bekleding in kunststof en die mogelijkheid bieden tot een smalle of een brede montage. Uitgezonderd bij type 33, hoogte 300 mm zijn er geen aangelaste ophangstrippen en wordt de radiator opgehangen met de meegeleverde "MCA-Q" consoles.

Aansluiting

4 x G 1/2"

Verpakking en bescherming

De radiatoren worden individueel verpakt in karton, verstevigd met versterkte hoeksegmenten, het geheel omwikkeld met krimpfolie. De verpakking blijft tot aan de oplevering rond de radiator, teneinde beschadigen te voorkomen.

Normen

De emissies van de radiatoren, uitgedrukt in Watt, zijn gemeten volgens de norm EN 442.
De aanvoertemperatuur is 75°C, de retourtemperatuur 65°C en de omgevingstemperatuur is 20°C.

Garantie

Radson radiatoren worden gewaarborgd voor een termijn van 10 jaar (voor installaties vanaf 1 januari 2007).