

TECHNISCHE FICHE

Compact



Een Compact radiator heeft een verzorgde afwerking: bovenbekleding en zijbekledingen zijn fabrieksmatig gemonteerd. Het profiel is netjes afgerond en biedt de nodige bescherming.



Merk
RADSON

Type
Compact

Materiaal
Koudgewalst kwaliteitsplaatstaal DC 01A
Verticale profilering van 50 mm

Maximale werktemperatuur
110 °C

Maximale werkdruk
6 bar

Proefdruk
8 bar

Conformiteit
EN 442

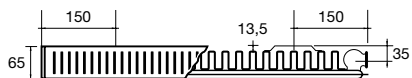
BESTELCODE: **KMP22**XXX|YYYY

VB: **KMP22**600|200

radiator _____
type _____
hoogte _____
lengte _____



type 11



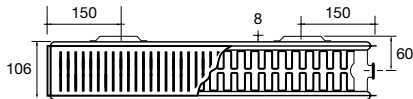
lengte	watt	hoogte							
		300	400	450	500	600	750	900	
450	75/65/20	248	318	351	384	446	534	616	
	45/35/20	70	90	100	109	128	154	178	
600	75/65/20	331	424	468	512	595	712	821	
	45/35/20	93	120	133	146	170	205	238	
750	75/65/20	413	530	585	640	744	890	1026	
	45/35/20	117	150	166	182	213	256	297	
900	75/65/20	496	635	702	768	893	1068	1231	
	45/35/20	140	180	199	218	255	307	357	
1050	75/65/20	579	741	819	896	1042	1246	1436	
	45/35/20	163	210	233	255	298	359	416	
1200	75/65/20	661	847	936	1024	1190	1424	1642	
	45/35/20	186	240	266	291	340	410	475	
1350	75/65/20	744	953	1053	1152	1339	1602	1847	
	45/35/20	210	270	299	328	383	461	535	
1500	75/65/20	827	1059	1170	1280	1488	1781	2052	
	45/35/20	233	300	332	364	425	512	594	
1650	75/65/20	909	1165	1287	1407	1637	1959	2257	
	45/35/20	256	330	365	400	468	563	654	
1800	75/65/20	992	1271	1404	1535	1786	2137	2462	
	45/35/20	280	360	399	437	510	615	713	
1950	75/65/20					1934			
	45/35/20					553			
2100	75/65/20					2083			
	45/35/20					595			
2250	75/65/20								
	45/35/20								
2400	75/65/20								
	45/35/20								
2550	75/65/20								
	45/35/20								
2700	75/65/20								
	45/35/20								
3000	75/65/20								
	45/35/20								
volume: l/m		1,80	2,42	2,73	3,04	3,67	4,60	5,53	
gewicht: kg/m		9,60	12,82	14,43	16,04	19,27	24,10	28,93	
n-waarde		1,3498	1,3451	1,3427	1,3404	1,3357	1,3287	1,3217	

type 215



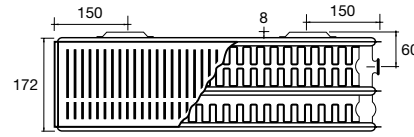
lengte	watt	hoogte							
		300	400	450	500	600	750	900	
450	75/65/20	361	448	490	530	607	718	823	
	45/35/20	100	125	137	148	171	203	235	
600	75/65/20	481	598	653	706	809	957	1097	
	45/35/20	134	167	182	198	228	271	313	
750	75/65/20	602	747	816	883	1012	1196	1372	
	45/35/20	167	208	228	247	285	339	391	
900	75/65/20	722	896	979	1059	1214	1436	1646	
	45/35/20	200	250	274	297	342	407	469	
1050	75/65/20	842	1046	1142	1236	1416	1675	1920	
	45/35/20	234	292	319	346	399	474	548	
1200	75/65/20	962	1195	1306	1412	1619	1914	2195	
	45/35/20	267	333	365	396	455	542	626	
1350	75/65/20	1083	1345	1469	1589	1821	2153	2469	
	45/35/20	301	375	410	445	512	610	704	
1500	75/65/20	1203	1494	1632	1766	2024	2393	2744	
	45/35/20	334	417	456	494	569	678	782	
1650	75/65/20	1323	1643	1795	1942	2226	2632	3018	
	45/35/20	367	458	502	544	626	746	861	
1800	75/65/20	1444	1793	1958	2119	2428	2871	3292	
	45/35/20	401	500	547	593	683	813	939	
1950	75/65/20	1564	1942	2122	2295	2631	3110	3567	
	45/35/20	434	542	593	643	740	881	1017	
2100	75/65/20	1684	2092	2285	2472	2833	3350	3841	
	45/35/20	467	583	639	692	797	949	1095	
2250	75/65/20	1805	2241	2448	2648	3035	3589	4115	
	45/35/20	501	625	684	742	854	1017	1174	
2400	75/65/20	1925	2390	2611	2825	3238	3828	4390	
	45/35/20	534	667	730	791	911	1084	1252	
2550	75/65/20	2045	2540	2774	3001	3440	4067	4664	
	45/35/20	568	708	775	841	968	1152	1330	
2700	75/65/20	2165	2689	2938	3178	3642	4307	4938	
	45/35/20	601	750	821	890	1025	1220	1408	
3000	75/65/20	2406	2988	3264	3531	4047	4785	5487	
	45/35/20	668	833	912	989	1139	1356	1565	
volume: l/m		4,00	5,17	5,75	6,33	7,50	9,35	11,20	
gewicht: kg/m		15,60	21,17	23,95	26,73	32,30	39,45	46,60	
n-waarde		1,3668	1,3620	1,3596	1,3572	1,3523	1,3451	1,3379	

type 22



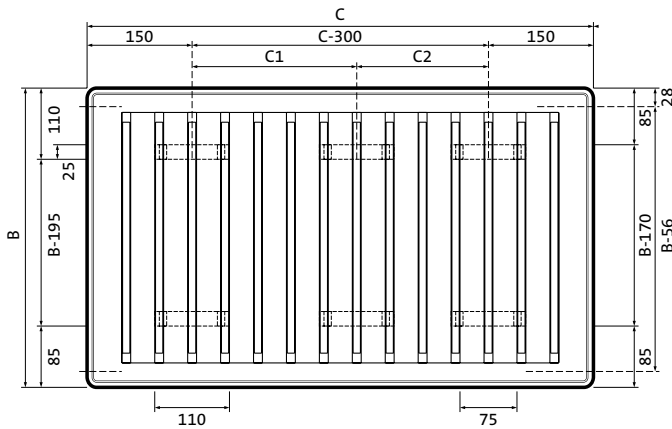
lengte	watt	hoogte							
		300	400	450	500	600	750	900	
450	75/65/20	474	601	661	718	824	968	1092	
	45/35/20	129	165	183	199	231	274	313	
600	75/65/20	632	802	881	957	1099	1290	1456	
	45/35/20	172	221	243	266	308	366	418	
750	75/65/20	790	1002	1101	1196	1374	1613	1820	
	45/35/20	216	276	304	332	385	457	522	
900	75/65/20	948	1202	1321	1436	1649	1935	2184	
	45/35/20	259	331	365	398	461	548	627	
1050	75/65/20	1106	1403	1541	1675	1924	2258	2548	
	45/35/20	302	386	426	465	538	640	731	
1200	75/65/20	1264	1603	1762	1914	2198	2580	2912	
	45/35/20	345	441	487	531	615	731	836	
1350	75/65/20	1422	1804	1982	2153	2473	2903	3276	
	45/35/20	388	496	548	598	692	822	940	
1500	75/65/20	1580	2004	2202	2393	2748	3225	3641	
	45/35/20	431	552	609	664	769	914	1044	
1650	75/65/20	1737	2204	2422	2632	3023	3548	4005	
	45/35/20	474	607	670	730	846	1005	1149	
1800	75/65/20	1895	2405	2642	2871	3298	3870	4369	
	45/35/20	517	662	730	797	923	1097	1253	
1950	75/65/20	2053	2605	2863	3110	3572	4193	4733	
	45/35/20	561	717	791	863	1000	1188	1358	
2100	75/65/20	2211	2806	3083	3350	3847	4515	5097	
	45/35/20	604	772	852	930	1077	1279	1462	
2250	75/65/20	2369	3006	3303	3589	4122	4838	5461	
	45/35/20	647	827	913	996	1154	1371	1567	
2400	75/65/20	2527	3206	3523	3828	4397	5160	5825	
	45/35/20	690	883	974	1062	1230	1462	1671	
2550	75/65/20	2685	3407	3743	4067	4672	5483	6189	
	45/35/20	733	938	1035	1129	1307	1553	1776	
2700	75/65/20	2843	3607	3964	4307	4946	5805	6553	
	45/35/20	776	993	1096	1195	1384	1645	1880	
3000	75/65/20	3159	4008	4404	4785	5496	6450	7281	
	45/35/20	862	1103	1217	1328	1538	1828	2089	
volume: l/m		3,71	4,89	5,48	6,06	7,24	9,00	10,76	
gewicht: kg/m		17,90	23,78	26,71	29,65	35,52	44,33	53,14	
n-waarde		1,3845	1,3757	1,3713	1,3669	1,3581	1,3449	1,3316	

type 33



lengte	watt	hoogte							
		300	400	450	500	600	750	900	
450	75/65/20	672	863	952	1037	1195	1404	1580	
	45/35/20	185	240	266	292	340	406	464	
600	75/65/20	896	1151	1270	1383	1594	1871	2107	
	45/35/20	246	320	355	389	453	541	619	
750	75/65/20	1121	1439	1587	1729	1992	2339	2634	
	45/35/20	308	400	444	486	566	676	774	
900	75/65/20	1345	1726	1904	2075	2390	2807	3161	
	45/35/20	370	480	532	583	679	811	929	
1050	75/65/20	1569	2014	2222	2420	2789	3275	3688	
	45/35/20	431	560	621	680	793	946	1084	
1200	75/65/20	1793	2302	2539	2766	3187	3743	4214	
	45/35/20	493	640	710	778	906	1082	1238	
1350	75/65/20	2017	25						

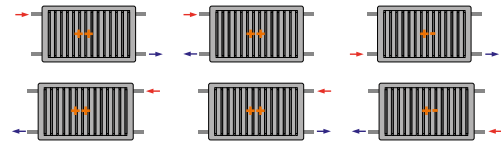
Montage



$B = \text{hoogte} \cdot C = \text{lengte}$

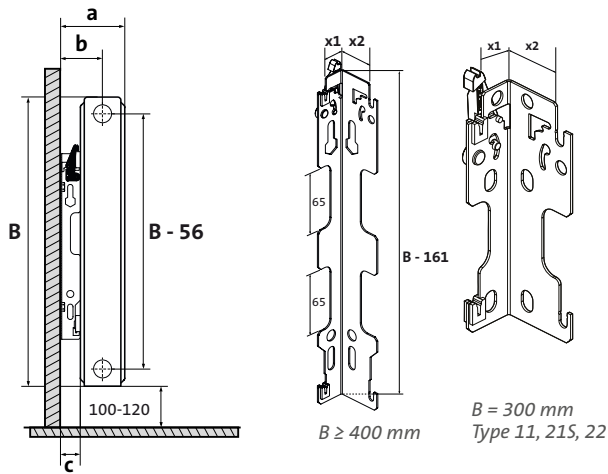
Aansluiting

Andere aansluitingen zijn niet mogelijk.

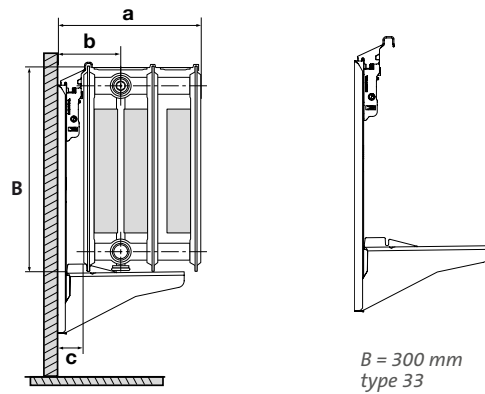


++ uitstekend + zeer goed +- minder goed

Console - MCW5 alle types



Console MCA-Q-300 type 33, hoogte 300 mm



	type 11	type 215	type 22	type 33, 300 mm	type 33 (400-900 mm)
smalle montage X1 = 24 mm	a : 92 mm b : 58,5 mm c : 25 mm	a : 100 mm b : 65,5 mm c : 31 mm	a : 137 mm b : 84 mm c : 31 mm	a : 197 mm b : 78 mm c : 25 mm	a : 202 mm b : 84 mm c : 31 mm
brede montage X2 = 39,5 mm	type 11 a : 107 mm b : 74 mm c : 41 mm	type 215 a : 116 mm b : 81 mm c : 47 mm	type 22 a : 153 mm b : 100 mm c : 47 mm	type 33, 300 mm a : 197 mm b : 78 mm c : 25 mm	type 33 (400-900 mm) a : 218 mm b : 100 mm c : 47 mm

Ophangstrippen (mm)

4x		6x		
C	C-300	C	C1	C2
450	150	1650	650	700
600	300	1800	750	750
750	450	1950	800	850
900	600	2100	900	900
1050	750	2250	950	1000
1200	900	2400	1100	1100
1350	1050	2550	1100	1150
1500	1200	2700	1200	1200
		3000	1350	1350

type	hoogte (B)	lengte (C)	4x	6x		
11	all	<1600	x		4	4
		≥1600		x	6	6
21/22	300-600	<2000	x		4	4
		≥2000		x	6	6
21/22	750-900	<1600	x		4	4
		≥1600		x	6	6
33	300	<2000			4	4
		≥2000			6	6
33	400-450	<2000	x		4	4
		≥2000		x	6	6
33	500-900	<1600	x		4	4
		≥1600		x	6	6

LASTENBOEK

Compact



**Paneelradiator vervaardigd uit koudgewalst kwaliteitsplaatstaal.
Warmte-afgiftes gemeten volgens de norm EN 442.**

Technische omschrijving

De radiatoren worden geproduceerd uit koudgewalst plaatstaal DC 01A, volgens EN 10130: 2006.

- Met fabrieksmatig gemonteerde boven- en zijbekleding uit plaatstaal
- Met telkens 2 op 1 warmwaterkanaal aangelaste convectielamellen
- Pas: warmwaterkanaal: 50 mm
- Pas: convectielamellen: 25 mm
- Meegeleverd en inbegrepen in de prijs: ophangconsole, 1 draaibare ontluchter, 1 blindstop, schroeven en pluggen

Behandeling en afwerking

Behandlungsprocedure beantwoordend aan de norm DIN 55900 en EN 442 (emissievrij)

- Voorbereidingsfase: ontvetten, fosfateren en spoelen met Demin-water
- 1ste lakfase: aanbrengen van de grondverf door kataforese
- Eindlaklaag: volgens het epoxypolyester poederprincipe

Esthetiek

- De voorzijde is herkenbaar aan de afgeronde en brede warmwaterkanalen die een ononderbroken profiel vormen
- De hoeken van de radiator zijn afgerond

Gamma

- 4 types : 11, 21s, 22, 33
- 7 hoogtes : 300, 400, 450, 500, 600, 750, 900
- 17 lengtes : 450, 600, 750, 900, 1050, 1200, 1350, 1500, 1650, 1800, 1950, 2100, 2250, 2400, 2550, 2700, 3000

Kleur

Standaardkleur: wit – RAL 9016. Een brede waaier RAL-, sanitaire en metaalkleuren is beschikbaar.

Montage

Aan de achterzijde van de radiator zijn 4 of 6 ophangstrippen aangelast (in functie van de lengte van de radiator). Er worden 2 of 3 consoles meegeleverd in de verpakking van het type "MCW-5", dewelke voorzien zijn van een akoestische bekleding in kunststof en die mogelijkheid bieden tot een smalle of een brede montage. Uitgezonderd bij type 33, hoogte 300 mm zijn er geen aangelaste ophangstrippen en wordt de radiator opgehangen met de meegeleverde "MCA-Q" consoles.

Aansluiting

4 x G 1/2"

Verpakking en bescherming

De radiatoren worden individueel verpakt in karton, verstevigd met versterkte hoeksegmenten, het geheel omwikkeld met krimpfolie. De verpakking blijft tot aan de oplevering rond de radiator, teneinde beschadigingen te voorkomen.

Normen

De emissies van de radiatoren, uitgedrukt in Watt, zijn gemeten volgens de norm EN 442.

De aanvoertemperatuur is 75°C, de retourtemperatuur 65°C en de omgevingstemperatuur is 20°C.

Garantie

Radson radiatoren worden gewaarborgd voor een termijn van 10 jaar (voor installaties vanaf 1 januari 2007).