

FICHE TECHNIQUE

E.Flow Integra



L'E.Flow Integra est un radiateur à robinetterie intégrée possédant 8 connexions, dont deux au centre. En cas de branchement central, l'écoulement de l'eau à l'intérieur du radiateur se fait de manière diagonale. L'E.Flow Integra offre ainsi non seulement une flexibilité maximale, mais également un rendement thermique optimal garanti.

Le tube d'alimentation d'eau chaude est dissimulé derrière le panneau avant. Finition avec une belle grille supérieure et deux parois latérales soignées ainsi que des consoles de fixation également dissimulées derrière le radiateur, vous obtenez un ensemble de classe. Corps de vanne thermostatizable à Kv réglable monté en usine ainsi que le purgeur et 6 bouchons pleins.



Marque
RADSON

Type
E.Flow Integra

Matériau
Tôle d'acier de qualité, laminée à froid DC 01A
Profil vertical de 50 mm

Température de travail maximale
110 °C

Pression de travail maximale
6 bar

Pression d'essai
8 bar

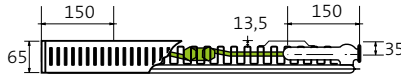
Conformité
EN 442

CODE DE COMMANDE: **EIN**11XXXXYYZZ
EXEMPLE: EIN116001200Z

radiateur _____
type _____
hauteur _____
longueur _____
Z = L : racc. gauche • R : racc. droite



type 11



longueur	watt	hauteur					
		300	400	500	600	750	900
450	75/65/20	248	318	384	446	534	616
	45/35/20	70	90	109	128	154	178
600	75/65/20	331	424	512	595	712	821
	45/35/20	93	120	146	170	205	238
750	75/65/20	413	530	640	744	890	1026
	45/35/20	117	150	182	213	256	297
900	75/65/20	496	635	768	893	1068	1231
	45/35/20	140	180	218	255	307	357
1050	75/65/20	579	741	896	1042	1246	1436
	45/35/20	163	210	255	298	359	416
1200	75/65/20	661	847	1024	1190	1424	1642
	45/35/20	186	240	291	340	410	475
1350	75/65/20	744	953	1152	1339	1602	1847
	45/35/20	210	270	328	383	461	535
1500	75/65/20	827	1059	1280	1488	1781	2052
	45/35/20	233	300	364	425	512	594
1650	75/65/20	909	1165	1407	1637	1959	2257
	45/35/20	256	330	400	468	563	654
1800	75/65/20	992	1271	1535	1786	2137	2462
	45/35/20	280	360	437	510	615	713
1950	75/65/20						
	45/35/20						
2100	75/65/20						
	45/35/20						
2250	75/65/20						
	45/35/20						
2400	75/65/20						
	45/35/20						
2550	75/65/20						
	45/35/20						
2700	75/65/20						
	45/35/20						
3000	75/65/20						
	45/35/20						
volume (l/m)		1,80	2,42	3,04	3,67	4,60	5,53
poids (kg/m)		9,60	12,82	16,04	19,27	24,10	28,93
delta T 30		277	355	430	501	602	696
valeur n		1,3498	1,3451	1,3404	1,3357	1,3287	1,3217

type 21S



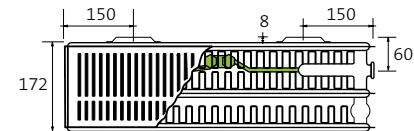
longueur	watt	hauteur					
		300	400	500	600	750	900
450	75/65/20	361	448	530	607	718	823
	45/35/20	100	125	148	171	203	235
600	75/65/20	481	598	706	809	957	1097
	45/35/20	134	167	198	228	271	313
750	75/65/20	602	747	883	1012	1196	1372
	45/35/20	167	208	247	285	339	391
900	75/65/20	722	896	1059	1214	1436	1646
	45/35/20	200	250	297	342	407	469
1050	75/65/20	842	1046	1236	1416	1675	1920
	45/35/20	234	292	346	399	474	548
1200	75/65/20	962	1195	1412	1619	1914	2195
	45/35/20	267	333	396	455	542	626
1350	75/65/20	1083	1345	1589	1821	2153	2469
	45/35/20	301	375	445	512	610	704
1500	75/65/20	1203	1494	1766	2024	2393	2744
	45/35/20	334	417	494	569	678	782
1650	75/65/20	1323	1643	1942	2226	2632	3018
	45/35/20	367	458	544	626	746	861
1800	75/65/20	1444	1793	2119	2428	2871	3292
	45/35/20	401	500	593	683	813	939
1950	75/65/20	1564	1942	2295	2631	3110	3567
	45/35/20	434	542	643	740	881	1017
2100	75/65/20	1684	2092	2472	2833	3350	3841
	45/35/20	467	583	692	797	949	1095
2250	75/65/20	1805	2241	2648	3035	3589	4115
	45/35/20	501	625	742	854	1017	1174
2400	75/65/20	1925	2390	2825	3238	3828	4390
	45/35/20	534	667	791	911	1084	1252
2550	75/65/20	2045	2540	3001	3440	4067	4664
	45/35/20	568	708	841	968	1152	1330
2700	75/65/20	2165	2689	3178	3642	4307	4938
	45/35/20	601	750	890	1025	1220	1408
3000	75/65/20	2406	2988	3531	4047	4785	5487
	45/35/20	668	833	989	1139	1356	1565
volume (l/m)		4,00	5,17	6,33	7,50	9,35	11,20
poids (kg/m)		15,60	21,17	26,73	32,30	39,45	46,60
delta T 30		399	497	588	676	802	923
valeur n		1,3668	1,3620	1,3572	1,3523	1,3451	1,3379

type 22



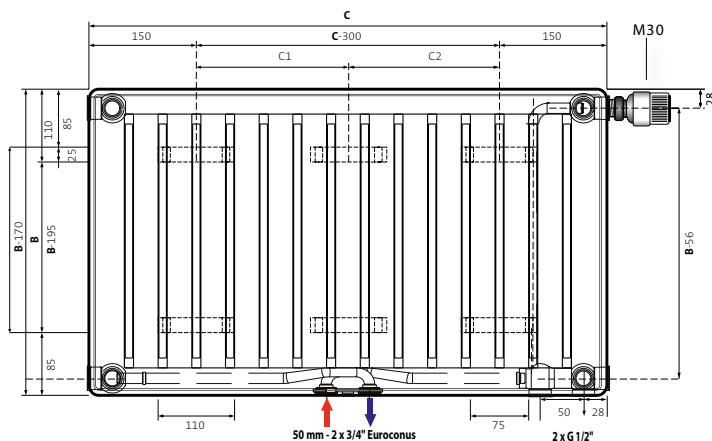
longueur	watt	hauteur					
		300	400	500	600	750	900
450	75/65/20	474	601	718	824	968	1092
	45/35/20	129	165	199	231	274	313
600	75/65/20	632	802	957	1099	1290	1456
	45/35/20	172	221	266	308	366	418
750	75/65/20	790	1002	1196	1374	1613	1820
	45/35/20	216	276	332	385	457	522
900	75/65/20	948	1202	1436	1649	1935	2184
	45/35/20	259	331	398	461	548	627
1050	75/65/20	1106	1403	1675	1924	2258	2548
	45/35/20	302	386	465	538	640	731
1200	75/65/20	1264	1603	1914	2198	2580	2912
	45/35/20	345	441	531	615	731	836
1350	75/65/20	1422	1804	2153	2473	2903	3276
	45/35/20	388	496	598	692	822	940
1500	75/65/20	1580	2004	2393	2748	3225	3641
	45/35/20	431	552	664	769	914	1044
1650	75/65/20	1737	2204	2632	3023	3548	4005
	45/35/20	474	607	730	846	1005	1149
1800	75/65/20	1895	2405	2871	3298	3870	4369
	45/35/20	517	662	797	923	1097	1253
1950	75/65/20	2053	2605	3110	3572	4193	4733
	45/35/20	561	717	863	1000	1188	1358
2100	75/65/20	2211	2806	3350	3847	4515	5097
	45/35/20	604	772	930	1077	1279	1462
2250	75/65/20	2369	3006	3589	4122	4838	5461
	45/35/20	647	827	996	1154	1371	1567
2400	75/65/20	2527	3206	3828	4397	5160	5825
	45/35/20	690	883	1062	1230	1462	1671
2550	75/65/20	2685	3407	4067	4672	5483	6189
	45/35/20	733	938	1129	1307	1553	1776
2700	75/65/20	2843	3607	4307	4946	5805	6553
	45/35/20	776	993	1195	1384	1645	1880
3000	75/65/20	3159	4008	4785	5496	6450	7281
	45/35/20	862	1103	1328	1538	1828	2089
volume (l/m)		3,71	4,89	6,06	7,24	9,00	10,76
poids (kg/m)		17,90	23,78	29,65	35,52	44,33	53,14
delta T 30		519	662	793	915	1082	1229
valeur n		1,3845	1,3757	1,3669	1,3581	1,3449	1,3316

type 33



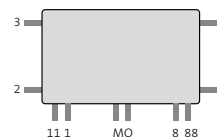
longueur	watt	hauteur					
		300	400	500	600	750	900
450	75/65/20	672	863	1037	1195	1404	1580
	45/35/20	185	240	292	340	406	464
600	75/65/20	896	1151	1383	1594	1871	2107
	45/35/20	246	320	389	453	541	619
750	75/65/20	1121	1439	1729	1992	2339	2634
	45/35/20	308	400	486	566	676	774
900	75/65/20	1345	1726	2075	2390	2807	3161
	45/35/20	370	480	583	679	811	929
1050	75/65/20	1569	2014	2420	2789	3275	3688
	45/35/20	431	560	680	793	946	1084
1200	75/65/20	1793	2302	2766	3187	3743	4214
	45/35/20	493	640	778	906	1082	1238
1350	75/65/20	2017	2589	3112	3586	4211	4741
	45/35/20	555	720	875	1019	1217	1393
1500	75/65/20	2241	2877	3458	3984	4679	5268
	45/35/20	616	800	972	1132	1352	1548
1650	75/65/20	2465	3165	3803	4382	5146	5795
	45/35/20	678	880	1069	1246	1487	1703
1800	75/65/20	2689	3452	4149	4781	5614	6322
	45/35/20	739	960	1166	1359	1622	1857
1950	75/65/20	2913	3740	4495	5179	6082	6848
	45/35/20	801	1040	1264	1472	1758	2012
2100	75/65/20	3137	4028	4841	5578	6550	7471
	45/35/20	863	1120</				

Montage



B = hauteur • C = longueur

Raccordement

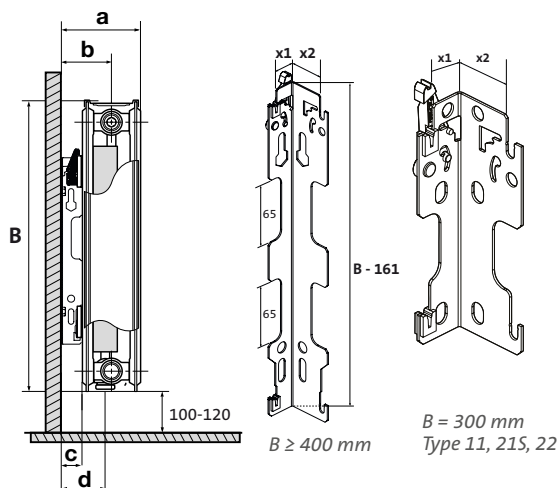


8 raccords

- 2 x G 1/2" fil intérieur, en bas à droite ou à gauche (obturés avec 2 bouchons femelles SW 12)
- 2 x eurocônes G 3/4" au centre, fil extérieur (fermés avec 2 bouchons SW 30)
- 4 x G 1/2" fil intérieur, latéral gauche et droite (fermé dans le haut par un 1 purgeur et 1 corps de vanne, dans le bas par 2 bouchons SW 22)

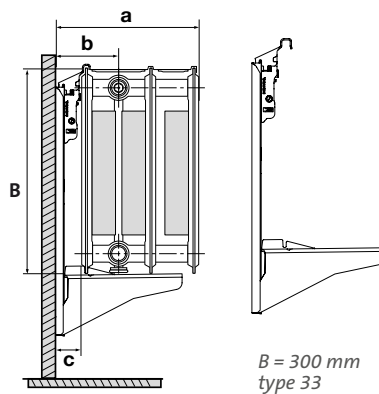
Sur la version droite, l'arrivée se trouve à gauche et le retour à droite; sur la version gauche, l'arrivée est à droite et le retour à gauche

Console - MCW5 tous les types



Console MCA-Q-300 type 33, hauteur 300 mm

A partir de 2100 mm de longueur, la 3^{ème} console se situe 100 mm hors du centre du radiateur.



B = hauteur radiateur
 a = distance mur - face avant radiateur
 b = entraxe raccordement gauche et droite - mur
 c = distance mur - dos du radiateur
 d = entraxe raccordement central - mur

	type 11	type 215	type 22	type 33, 300 mm	type 33 (400-900 mm)
montage étroit X1 = 24 mm	a : 92 mm b : 58,5 mm c : 25,5 mm d : 58,5 mm	a : 100 mm b : 65,5 mm c : 31 mm d : 65,5 mm	a : 137 mm b : 84 mm c : 31 mm d : 65,5 mm	a : 197 mm b : 78 mm c : 25 mm d : 60 mm	a : 202 mm b : 84 mm c : 31 mm d : 65,5 mm
montage large X2 = 39,5 mm	a : 107 mm b : 74 mm c : 41 mm d : 74 mm	a : 116 mm b : 81 mm c : 47 mm d : 81 mm	a : 153 mm b : 100 mm c : 47 mm d : 81 mm	a : 197 mm b : 78 mm c : 25 mm d : 60 mm	a : 218 mm b : 100 mm c : 47 mm d : 81 mm

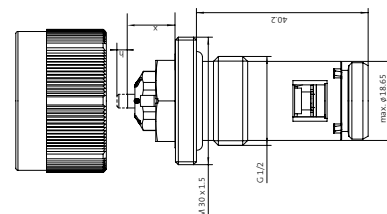
Pattes de fixation (mm)

4x		6x		
C	C-300	C	C1	C2
450	150	1650	650	700
600	300	1800	750	750
750	450	1950	800	850
900	600	2100	900	900
1050	750	2250	950	1000
1200	900	2400	1050	1050
1350	1050	2550	1100	1150
1500	1200	2700	1200	1200
		3000	1350	1350

type	haut. (B)	long. (C)	4x	6x		
		<1600	x		4	4
		≥1600		x	6	6
11/22	300-600	<2000	x		4	4
		≥2000		x	6	6
21/22	750-900	<1600	x		4	4
		≥1600		x	6	6
33	300	<2000			4	4
		≥2000			6	6
33	300-400	<2000	x		4	4
		≥2000		x	6	6
33	500-900	<1600	x		4	4
		≥1600		x	6	6

Corps de vanne

Le corps de vanne thermostatizable à Kv-réglable est développé par Oventrop. Raccordement M30 x 1,5. Les réglages Kv du corps de vanne peuvent être ajustés avec une clé prévue à cette fin. Réf de commande: corps de vanne : 9010080057 clé : 9025080057



Vous pouvez trouver plus d'informations sur le corps de vanne et ses pertes de charge dans la fiche technique «Radiateurs avec corps de vanne».

CAHIER DES CHARGES

E.Flow Integra



Radiateur à panneaux en tôle d'acier de qualité, laminée à froid avec 8 raccords.
Un raccordement central est inclus : l'écoulement de l'eau à l'intérieur du radiateur se fait de manière diagonale. Les habillages latéraux et la grille supérieure sont montées en usine.
Les émissions calorifiques sont mesurées selon la norme EN 442.

Description technique

Les radiateurs sont fabriqués en tôle d'acier DC 01A laminée à froid, selon EN 10130: 2006.

- Avec grille supérieure et parois latérales en tôle d'acier, montées en usine
- Avec à chaque fois 2 lamelles de convection soudées sur 1 canal d'eau chaude
- Pas des canaux d'eau chaude: 50 mm
- Pas des lamelles de convection: 25 mm
- Dans le cas d'un raccordement central, l'écoulement de l'eau dans le radiateur se fait de manière diagonale
- Avec corps de vanne thermostatizable à Kv réglable préassemblé d'Oventrop (raccordement M30x1,5)
- Livrés dans l'emballage et compris dans le prix: consoles, 1 bouchon purgeur, 6 bouchons pleins, vis et chevilles

Traitement et finition

Procédure de traitement conforme à la norme DIN 55900 et EN 442 (sans émissions):

- Phase préparatoire: dégraissage, phosphatage et rinçage à l'eau déminéralisée
- 1^{ère} phase de laquage: application de la couche de fond par cataphorèse
- Couche de laque finale: selon le principe d'époxy-polyester en poudre

Design

- La face avant est reconnaissable à ses canaux d'eau chaude arrondis et larges qui forment un profil ininterrompu
- L'E.Flow Integra est équipé d'une grille supérieure et de deux parois latérales, montées en usine
- Un tube d'alimentation est intégré dans le radiateur avec son corps de vanne thermostatizable. Aucune tuyauterie n'est apparente
- Les coins du radiateur sont arrondis

Gamme

- 4 types : 11, 21s, 22, 33
- 6 hauteurs : 300, 400, 500, 600, 750, 900
- 17 longueurs : 450, 600, 750, 900, 1050, 1200, 1350, 1500, 1650, 1800, 1950, 2100, 2250, 2400, 2550, 2700, 3000 (Attention: toutes les longueurs ne sont pas disponibles pour les types 11 et 33)

Couleur

Couleur standard: blanc – RAL 9016. Un large éventail de couleurs RAL, métalliques et sanitaires est disponible.

Montage

Sur la face arrière du radiateur ont été soudées 4 ou 6 pattes de fixation (en fonction de la longueur du radiateur). 2 ou 3 consoles «MCW-5» sont fournies dans l'emballage. Elles sont équipées d'un revêtement acoustique en plastique et permettent un montage étroit ou large. Exception de montage: le type 33, hauteur 300 mm. Ce radiateur n'a pas de pattes de fixation soudées; le radiateur est suspendu avec les consoles «MCA-Q» fournies et la distance par rapport au mur est différente.

Raccordement

- 2 x G 1/2" dans le bas à droite ou à gauche, obturés avec 2 bouchons SW 12 et 2 x G 3/4" Eurocônes au centre fermés avec 2 bouchons SW 30. Plus 4 x G 1/2" sur les côtés gauche et droite (fermés sur le dessus avec 1 bouchon purgeur et 1 corps de vanne, sur le dessous avec un bouchon avec vidange)
- Sur la version droite, l'arrivée se trouve à gauche et le retour à droite; sur la version gauche, l'arrivée est à droite et le retour à gauche
- Les radiateurs sont toujours livrés pour un système bitube. Pour un système monotube, il faut utiliser des garnitures spéciales de by-pass (commander en option)

Emballage et protection

Les radiateurs sont emballés individuellement dans du carton renforcé par des segments de coin, le tout étant enveloppé de film rétractable. L'emballage reste autour du radiateur jusqu'à la réception afin de prévenir tout dommage.

Normes

Les émissions des radiateurs, exprimées en Watt, ont été mesurées selon la norme EN 442. La température de départ s'élève à 75°C, la température de retour s'élève à 65°C et la température ambiante est 20°C.

Garantie

Les radiateurs Radson sont garantis pour un délai de 10 ans (pour toute installation à partir du 1er janvier 2007).