

# TECHNISCHE FICHE

## E.Flow Integra



De E.Flow Integra is een radiator met geïntegreerd kraanwerk met 8 aansluitingen, inclusief middenaansluiting. Bij aansluiting op deze middenaansluiting wordt er intern gezorgd voor een diagonale waterdoorstroming. Op deze manier biedt de E.Flow Integra niet alleen een maximale flexibiliteit, maar ook een gegarandeerde optimale warmteafgifte. De buis voor de aanvoer van warm water zit verborgen achter het voorpaneel. Afgewerkt met een mooi bovenrooster en met 2 verzorgde zijbekledingen, krijgt u een strak geheel waarbij de ophangconsoles eveneens achter de radiator verborgen blijven. Standaard geleverd met voorgemonteerd Kv instelbaar thermostatisch kraanlichaam, 6 voorgemonteerde blindstoppen en 1 ontluchter.



**Merk**  
RADSON

**Type**  
E.Flow Integra

**Materiaal**  
Koudgewalst kwaliteitsplaatstaal DC 01A  
Verticale profilering van 50 mm

**Maximale werktemperatuur**  
110 °C

**Maximale werkdruk**  
6 bar

**Proefdruk**  
8 bar

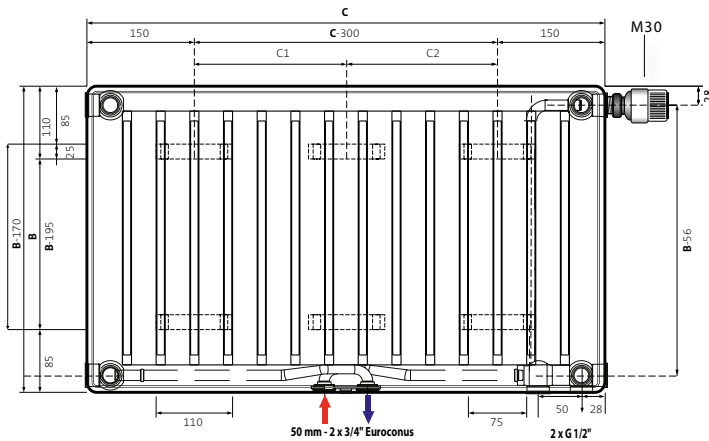
**Conformiteit**  
EN 442



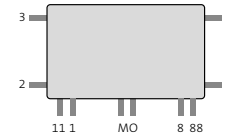
BESTELCODE: EIN11XXXXYYZZ  
VB: EIN116001200Z

radiator \_\_\_\_\_  
type \_\_\_\_\_  
hoogte \_\_\_\_\_  
lengte \_\_\_\_\_  
Z = L : links aansl. • R : rechts aansl.



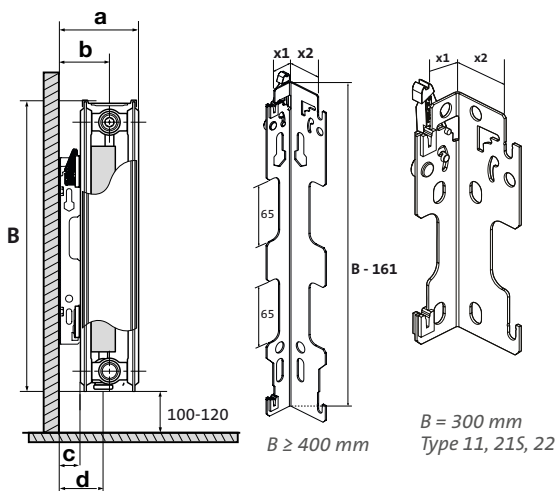
**Montage**


B = hoogte • C = lengte

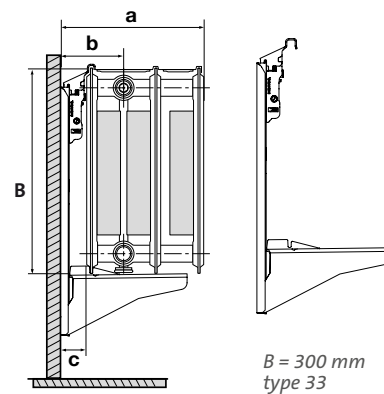
**Aansluiting**

**8 aansluitingen**

- 2 x G 1/2" onderaan rechts of links, afgesloten met binnen zeskant SW 12
- 2 x G 3/4" Euroconus midden afgesloten met 2 blindstoppen SW 30
- 4 x G 1/2" zijdelings links en rechts, afgesloten boven-aan met 1 ontlufter en 1 kraanlichaam, onderaan met 2 blindstoppen zeskant SW 22

Bij rechtse uitvoering is de aanvoer links en de retour rechts, bij linkse aansluiting is de aanvoer rechts en de retour links.

**Console - MCW5 alle types**

**Console MCA-Q-300 type 33, hoogte 300 mm**

Vanaf lengte 2100 mm bevindt de 3de console zich 100 mm uit het midden.



B = hoogte radiator  
 a = afstand muur - voorzijde radiator  
 b = hartafstand aansluiting links en rechts - muur  
 c = afstand muur - achterzijde radiator  
 d = hartafstand middenaansluiting - muur

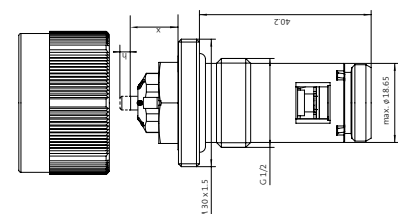
	type 11	type 215	type 22	type 33, 300 mm	type 33 (400-900 mm)
<b>smalle montage</b> X1 = 24 mm	a : 92 mm b : 58,5 mm c : 25,5 mm d : 58,5 mm	a : 100 mm b : 65,5 mm c : 31 mm d : 65,5 mm	a : 137 mm b : 84 mm c : 31 mm d : 65,5 mm	a : 197 mm b : 78 mm c : 25 mm d : 60 mm	a : 202 mm b : 84 mm c : 31 mm d : 65,5 mm
<b>brede montage</b> X2 = 39,5 mm	a : 107 mm b : 74 mm c : 41 mm d : 74 mm	a : 116 mm b : 81 mm c : 47 mm d : 81 mm	a : 153 mm b : 100 mm c : 47 mm d : 81 mm	a : 197 mm b : 78 mm c : 25 mm d : 60 mm	a : 218 mm b : 100 mm c : 47 mm d : 81 mm

**Ophangstrippen (mm)**

4x		6x			type	hoogte (B)	lengte (C)	4x	6x	4	6
C	C-300	C	C1	C2							
450	150	1650	650	700	11	all	<1600	x		4	4
600	300	1800	750	750		>=1600		x	6	6	
750	450	1950	800	850	21/22	300-600	<2000	x		4	4
900	600	2100	900	900		>=2000			x	6	6
1050	750	2250	950	1000	21/22	750-900	<1600	x		4	4
1200	900	2400	1050	1050		>=1600			x	6	6
1350	1050	2550	1100	1150	33	300	<2000			4	4
1500	1200	2700	1200	1200		>=2000				6	6
		3000	1350	1350	33	300-400	<2000	x		4	4
						>=2000			x	6	6
					33	500-900	<1600	x		4	4
						>=1600			x	6	6

**Kraanlichaam**

Het Kv-instelbaar kraanlichaam is door Oventrop ontwikkeld. Aansluiting M30 x 1,5. De Kv-instellingen op het kraanlichaam kunnen worden ingesteld met een hiertoe voorziene sleutel. Bestelcode kraanlichaam : 0080057 Bestelcode Kv-instelsleutel : 5080057



Meer gedetailleerde informatie over het kraanlichaam en drukverliezen vindt u in onze afzonderlijke technische fiche «Radiatoren met kraanlichaam».

# LASTENBOEK

## E.Flow Integra



**Paneelradiator uit koudgewalst kwaliteitsplaatstaal met 8 aansluitingen inclusief middenaansluiting, die zorgt voor diagonale waterdoorstroming. Met voorgemonteerde zijbekledingen en bovenrooster. Warmteafgiftes gemeten volgens de norm EN 442.**

### Technische omschrijving

De radiatoren worden geproduceerd uit koudgewalst plaatstaal DC 01A, volgens EN 10130: 2006.

- Met fabrieksmatig gemonteerde boven- en zijbekleding uit plaatstaal
- Met telkens 2 op 1 warmwaterkanaal aangelaste convectielamellen
- Pas: warmwaterkanaal: 50 mm
- Pas: convectielamellen: 25 mm
- Bij middenaansluiting heeft de radiator een diagonale waterdoorstroming
- Met voorgemonteerd Kv instelbaar thermostatisch kraanlichaam van Oventrop (aansluiting M30 x 1,5)
- Met voorgemonteerde blindstoppen (6) en ontluchter
- Meegeleverd en inbegrepen in de prijs: ophangconsole, schroeven en pluggen

### Behandeling en afwerking

Behandlungsprocedure beantwoordend aan de norm DIN 55900 en EN 442 (emissievrij)

- Voorbereidingsfase: ontvetten, fosfateren en spoelen met Demin-water
- 1ste lakfase: aanbrengen van de grondverf door kataforese
- Eindlaklaag: volgens het epoxypolyester poederprincipe

### Design

- De voorzijde is herkenbaar aan de afgeronde en brede warmwaterkanalen die een ononderbroken profiel vormen
- De E.Flow Integra is voorzien van een fabrieksmatig voorgemonteerd bovenrooster en 2 zijbekledingen
- De aanvoerbuiss is geïntegreerd in de radiator samen met het regelbare kraanlichaam, waardoor geen enkele leiding zichtbaar is
- De hoeken van de radiator zijn afgerond

### Gamma

- 4 types : 11, 21s, 22, 33
- 6 hoogtes : 300, 400, 500, 600, 750, 900
- 17 lengtes : 450, 600, 750, 900, 1050, 1200, 1350, 1500, 1650, 1800, 1950, 2100, 2250, 2400, 2550, 2700, 3000 (opgelet, type 11 en 33 hebben niet alle lengtes)

### Kleur

Standaardkleur: wit – RAL 9016. Een brede waaier RAL-, sanitaire en metaalkleuren is beschikbaar.

### Montage

Aan de achterzijde van de radiator zijn 4 of 6 ophangstrippen aangelast (in functie van de lengte van de radiator). Er worden 2 of 3 consoles "MCW-5" meegeleverd in de verpakking, die voorzien zijn van een akoestische bekleding in kunststof en die mogelijkheid bieden tot een smalle of een brede montage. Montage uitzondering: bij type 33, hoogte 300 mm zijn er geen aangelaste ophangstrippen. De radiator wordt bevestigd met de meegeleverde "MCA-Q" consoles en de muurafstand is afwijkend.

### Aansluiting

- 2 x G 1/2" onderaan rechts of links, afgesloten met 2 blindstoppen met binnen zeskant SW 12 en 2 x G 3/4" Euroconus midden afgesloten met 2 blindstoppen SW 30. Plus 4 x G 1/2" zijdelings links en rechts (afgesloten bovenaan met 1 ontluchter en 1 kraanlichaam, onderaan met 2 blindstoppen SW 22)
- Bij rechtse uitvoering is de aanvoer links en de retour rechts, bij linkse aansluiting is de aanvoer rechts en de retour links
- De radiatoren worden steeds voor een tweepijps-systeem geleverd. Voor éénpijps-systemen dienen speciale bypass-garnituren gebruikt te worden (optioneel te bestellen)

### Verpakking en bescherming

De radiatoren worden individueel verpakt in karton, verstevigd met versterkte hoeksegmenten, het geheel omwikkeld met krimpfolie. De verpakking blijft tot aan de oplevering rond de radiator, teneinde beschadigen te voorkomen.

### Normen

De emissies van de radiatoren, uitgedrukt in Watt, zijn gemeten volgens de norm EN 442. De aanvoertemperatuur is 75°C, de retourtemperatuur 65°C en de omgevingstemperatuur is 20°C.

### Garantie

Radson radiatoren worden gewaarborgd voor een termijn van 10 jaar (voor installaties vanaf 1 januari 2007).