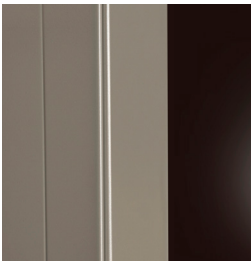


# LASTENBOEK

## Faro V



Een strakke verticale paneelradiator uit koudgewalst kwaliteitsplaatstaal met gerilde voorplaat en gesloten zijbekledingen, warmteafgiftes gemeten volgens de norm EN 442.

### Technische omschrijving

De radiatoren worden geproduceerd uit koudgewalst plaatstaal DC 01A, volgens EN 10130: 2006.

- Met telkens 2 op 1 warmwaterkanaal aangelaste convectielamellen
- Pas: warmwaterkanalen: 50 mm
- Pas: convectielamellen: 25 mm
- Met verlijmde vlakke voorplaat met verticaal lijnprofiel uit Zincor
- Meegeleverd en inbegrepen in de prijs: 2 zijbekledingen, ophangconsoles, montageklemmen 1 draaibare ontluchter, 3 blindstoppen, schroeven en pluggen

### Behandeling en afwerking

Behandlungsprocedure beantwoordend aan de norm DIN 55900 en EN 442 (emissievrij)

- Voorbereidingsfase: ontvetten, fosfateren en spoelen met Demin-water
- 1ste lakfase: aanbrengen van de grondverf door kataforese
- Eindlaklaag: volgens het epoxypolyester poederprincipe

### Esthetiek

- Een stevige verticale radiator met een voorkant met verticaal lijnprofiel en zijbekledingen
- Omwille van zijn verticale uitvoering neemt deze radiator weinig plaats in op de wand

### Gamma

- 3 types 20, 21, 22
- 4 hoogtes 1500, 1800, 1950, 2100
- 4 lengtes 300, 450, 600, 750

### Kleur

Standaardkleur: wit – RAL 9016. Een brede waaier RAL-, sanitaire en metaalkleuren is beschikbaar.

### Montage

Met de meegeleverde 'verticale' consoleset.

### Aansluiting

- 6 x G 1/2", 4 op de hoeken van de radiator, 2 voor de middenaansluiting
- De radiator is omkeerbaar boven/onder. Opgelet bij bovenaansluiting dient men de radiator 180° te draaien.
- Faro V radiatoren worden steeds voor een tweepijps systeem geleverd.

### Verpakking en bescherming

De radiatoren worden individueel verpakt in karton, verstevigd met versterkte hoeksegmenten, het geheel omwikkeld met krimpfolie. De verpakking blijft tot aan de oplevering rond de radiator, teneinde beschadigingen te voorkomen.

### Normen

De emissies van de radiatoren, uitgedrukt in Watt, zijn gemeten volgens de norm EN 442.

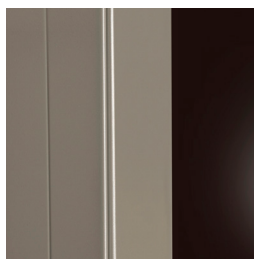
De aanvoertemperatuur is 75°C, de retourtemperatuur 65°C en de omgevingstemperatuur is 20°C.

### Garantie

Radson radiatoren worden gewaarborgd voor een termijn van 10 jaar (voor installaties vanaf 1 januari 2007).

# TECHNISCHE FICHE

## Faro V



Een gestyleerde verticale radiator met een voorplaat met verticaal lijnprofiel en gesloten zijbekledingen.

Merk  
RADSON

Type  
Faro V

Materiaal  
Koudgewalst kwaliteitsplaatstaal DC 01A  
Voorplaat uit Zincor (elektrolytisch verzinkt)

Maximale werktemperatuur  
110 °C

Maximale werkdruk  
6 bar

Proefdruk  
8 bar

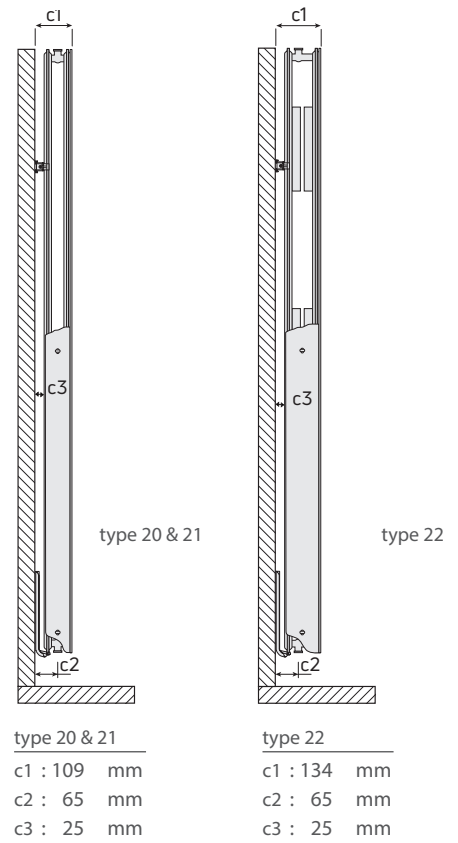
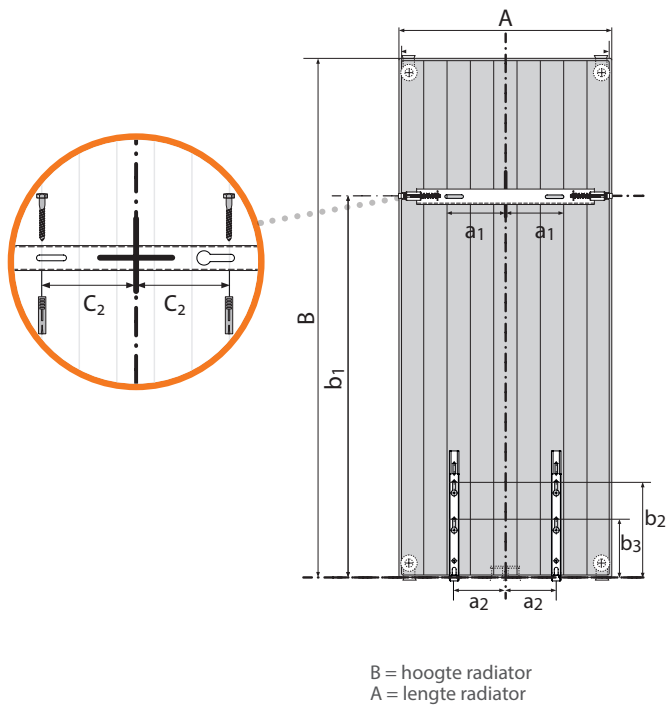
Conformiteit  
EN 442

BESTELCODE: FAV21XXXXYYY  
VB: FAV211800600

radiator \_\_\_\_\_  
type \_\_\_\_\_  
hoogte \_\_\_\_\_  
lengte \_\_\_\_\_



Montage



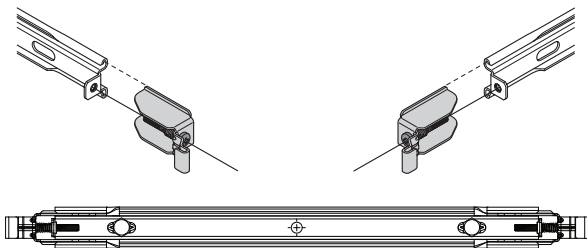
afmetingen in mm

A	300	450	600	750
a1	60	135	210	285
a2	75	125	200	250

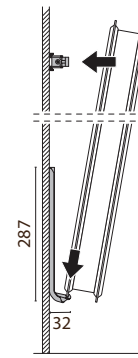
B	1500	1800	1950	2100
b1	1150	1450	1600	1750

b2	T20-21-22 = 198
b3	T20-21-22 = 68

Consoles bovenconsole type 20-21-22

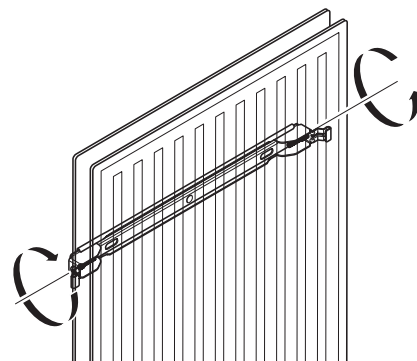
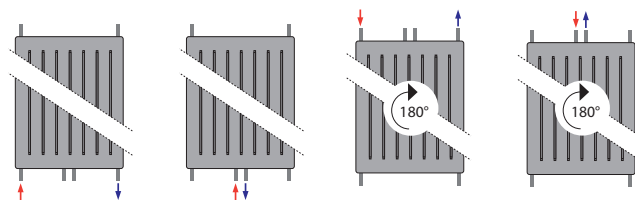


onderconsole T20-21-22

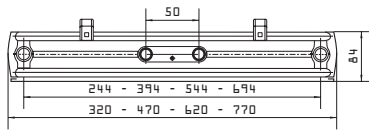


Aansluiting

Andere aansluitingen zijn niet mogelijk.



type 20



lengte	Watt prijs	hoogte			
		1500	1800	1950	2100
300	75/65/20		846	927	975
	45/35/20		256	273	289
450	75/65/20		1152	1241	1310
	45/35/20		349	368	391
600	75/65/20		1459	1554	1644
	45/35/20		442	463	494
750	75/65/20			1868	1979
	45/35/20			560	598

n-waarde

	1500	1800	1950	2100
300		1,2745	1,3026	1,2953
450		1,2735	1,2965	1,2887
600		1,2726	1,2903	1,2822
750			1,2842	1,2756

volume: liter

	1500	1800	1950	2100
300		6,50	7,10	7,60
450		9,70	10,70	11,40
600		13,00	14,30	15,20
750			17,90	19,10

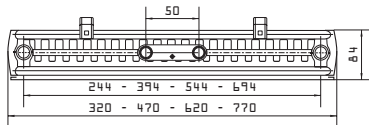
Watt/m Δ T 30

	1500	1800	1950	2100
300		441	477	503
450		601	640	678
600		762	804	854
750			969	1031

gewicht: kg

	1500	1800	1950	2100
300		28,30	30,60	32,85
450		40,17	43,47	46,68
600		52,03	56,33	60,52
750			69,20	74,35

type 21



lengte	Watt prijs	hoogte			
		1500	1800	1950	2100
300	75/65/20	850	886	936	978
	45/35/20	246	257	271	280
450	75/65/20	1206	1329	1405	1468
	45/35/20	350	386	406	421
600	75/65/20	1563	1772	1873	1957
	45/35/20	455	514	542	561
750	75/65/20		2215	2341	2446
	45/35/20		643	677	701

n-waarde

	1500	1800	1950	2100
300	1,3218	1,3192	1,3231	1,3327
450	1,3184	1,3192	1,3231	1,3327
600	1,3150	1,3192	1,3231	1,3327
750		1,3192	1,3231	1,3327

volume: liter

	1500	1800	1950	2100
300	5,80	6,50	7,10	7,60
450	8,50	9,70	10,70	11,40
600	11,10	13,00	14,30	15,20
750		16,20	17,90	19,10

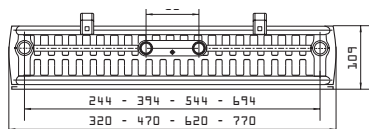
Watt/m Δ T 30

	1500	1800	1950	2100
300	433	452	476	495
450	615	678	714	743
600	798	903	953	990
750		1129	1191	1238

gewicht: kg

	1500	1800	1950	2100
300	25,46	28,89	31,02	33,34
450	36,92	42,92	45,89	49,38
600	48,37	56,94	60,77	65,41
750		70,97	75,64	81,45

type 22



lengte	Watt prijs	hoogte			
		1500	1800	1950	2100
300	75/65/20	992	1046	1103	1161
	45/35/20	292	298	290	332
450	75/65/20	1436	1569	1654	1742
	45/35/20	419	447	434	498
600	75/65/20	1880	2092	2205	2323
	45/35/20	543	596	579	665
750	75/65/20		2615	2756	2903
	45/35/20		745	724	831

n-waarde

	1500	1800	1950	2100
300	1,3038	1,3387	1,4255	1,3343
450	1,3140	1,3387	1,4255	1,3343
600	1,3241	1,3387	1,4255	1,3343
750		1,3387	1,4255	1,3343

volume: liter

	1500	1800	1950	2100
300	5,80	6,50	7,10	7,60
450	8,50	9,70	10,70	11,40
600	11,10	13,00	14,30	15,20
750		16,20	17,90	19,10

Watt/m Δ T 30

	1500	1800	1950	2100
300	510	528	532	587
450	734	792	798	881
600	956	1056	1065	1175
750		1320	1331	1468

gewicht: kg

	1500	1800	1950	2100
300	27,72	31,11	33,65	35,72
450	40,27	45,81	49,07	52,31
600	52,80	60,52	64,58	68,90
750		75,23	80,09	85,49

volgens EN442 - afgiftes gemeten bij onderaansluiting

voorraad  op bestelling