

Radiateur RADSON VERTICAL 6 orifices

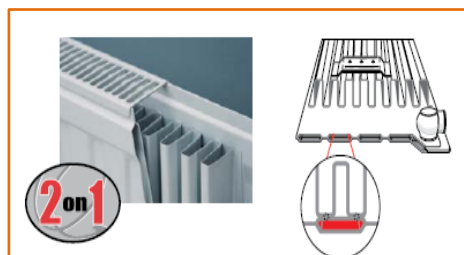


L'installation de chauffage sera réalisée à l'aide d'émetteurs en acier de la gamme **VERTICAL** de chez RADSON ou équivalent, bénéficiant de la certification NF et EN 442.

Caractéristiques techniques du VERTICAL :

Un radiateur vertical qui prend peu de place au mur et dont la face avant est profilée. Son habillage est constitué de deux joues latérales aux bords arrondis et d'une grille supérieure montées d'usine.

- Matériaux : Acier - épaisseur de paroi 1.25 mm.



Principe 2-on-1 : ailettes soudées sur chaque canal d'eau

- Type 10, 20, 21 et 22
- Hauteur : de 1500 mm à 2300 mm.
- Pression de service 6 bars, pression d'essai 7,8 bars.
- Procédure de traitement conforme à la norme DIN 55900 et EN 442 (sans émission).
 - Phase de préparation : dégraissage, phosphatage et rinçage à l'eau déminéralisée

- 1^{ère} phase de laquage : application de la couche de fond par cataphorèse
- Couche de laque finale : selon le principe d'époxy-polyester en poudre : RAL 9016.

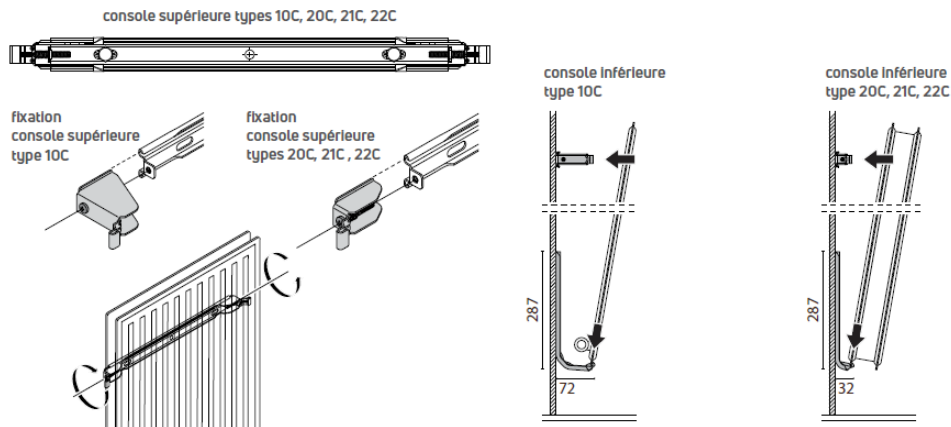
Livré complet avec fixations, bouchon plein et bouchon purgeur.

Radiateur garanti 10 ans.

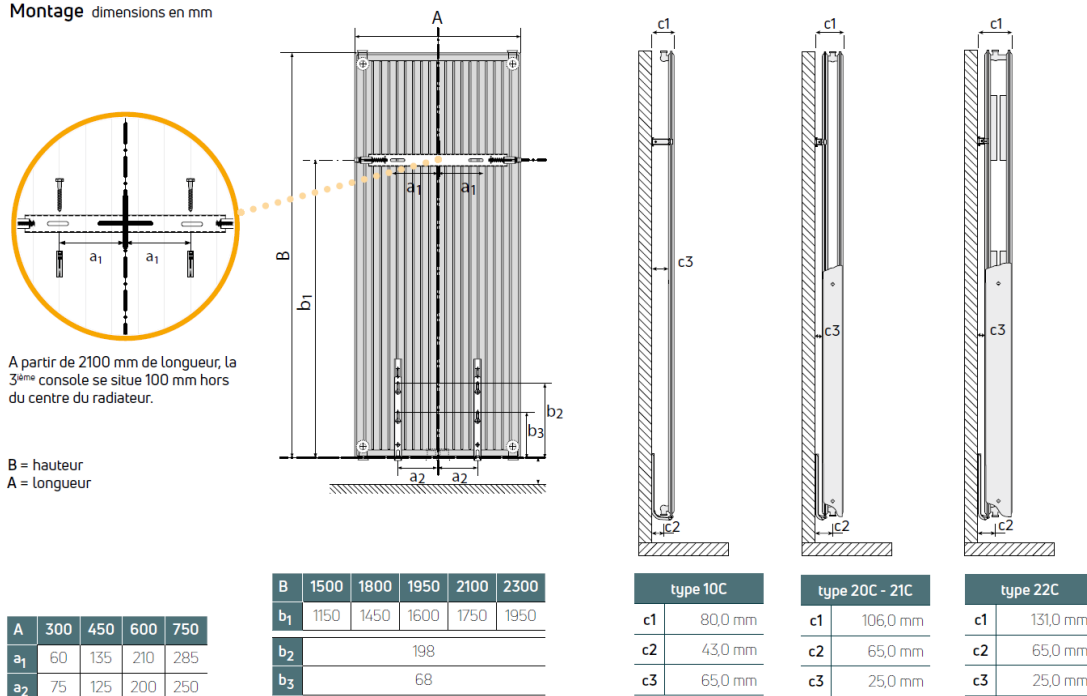
Fixations :

Le **VERTICAL** dispose de deux jeux de fixation en fonction de son type.

Consoles



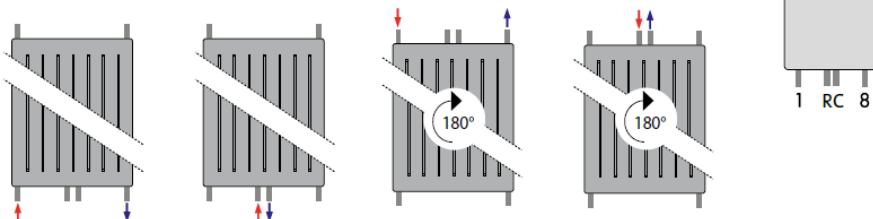
Montage dimensions en mm



Raccordement :

6 x Ø ½' (15/21), 4 aux coins et 2 pour le raccordement central

D'autres raccordements ne sont pas possibles.
Le radiateur est réversible haut/bas. Attention: en cas de
raccordement par le haut, le radiateur doit être tourné 180°.
Les radiateurs Vertical sont toujours livrés pour un système bitube.



Teintes :

- La teinte standard est le blanc : RAL 9016
- D'autres teintes sont disponibles : Consulter notre Tarif Technique en vigueur.