



Paneelradiator vervaardigd uit koudgewalst kwaliteitsplaatstaal, met geprofileerde voorplaat, zonder convectielamellen. Daar dit model geen bovenbekleding en zijbekledingen heeft, is het inzetbaar in omgevingen waar hoge hygiënische eisen worden gesteld.

Deze HYGIENIC radiator is ook verkrijgbaar in een gegalvaniseerde uitvoering: zie blz 4.



**Merk**  
RADSON

**Type**  
HYGIENIC

**Materiaal**  
Koudgewalst kwaliteitsplaatstaal,  
volgens PN-EN10130  
Verticale profilering van 33,3 mm

**Maximale werktemperatuur**  
110 °C

**Maximale werkdruk**  
10 bar

**Proefdruk**  
13 bar

**Conformiteit**  
EN 442

BESTELCODE: **PHY10**XXXYYY  
VB: PHY**303001200**

radiator \_\_\_\_\_  
type \_\_\_\_\_  
hoogte \_\_\_\_\_  
lengte \_\_\_\_\_



### HYGIËNE-CERTIFICAAT

Hygiëne-radiatoren hebben zeer lage stofafgifte en zijn gemakkelijk te reinigen. Hiervoor bezitten zij het "Hygiëne Certificaat". Hierdoor zijn ze uiterst geschikt voor toepassing in ziekenhuizen, scholen,...

type 10



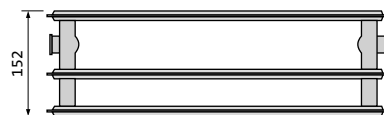
lengte	watt	hoogte					
		300	400	500	600	700	900
400	75/65/20	139	180	218	256	292	361
	45/35/20	40	52	64	76	87	107
500	75/65/20	174	225	273	320	365	452
	45/35/20	49	65	80	95	109	134
600	75/65/20	209	269	328	383	438	542
	45/35/20	59	78	96	114	131	160
700	75/65/20	244	314	382	447	511	632
	45/35/20	69	91	112	133	153	187
800	75/65/20	278	359	437	511	584	722
	45/35/20	79	104	128	152	174	214
900	75/65/20	313	404	491	575	657	813
	45/35/20	89	117	144	171	196	240
1000	75/65/20	348	449	546	639	730	903
	45/35/20	99	129	160	190	218	267
1100	75/65/20	383	494	601	703	803	993
	45/35/20	109	142	176	209	240	294
1200	75/65/20	418	539	655	767	876	1084
	45/35/20	119	155	192	228	261	321
1400	75/65/20	487	629	764	895	1022	1264
	45/35/20	138	181	224	266	305	374
1600	75/65/20	557	718	874	1022	1168	1445
	45/35/20	158	207	256	305	349	427
1800	75/65/20	626	808	983	1150	1314	1625
	45/35/20	178	233	288	343	392	481
2000	75/65/20						
	45/35/20						
2300	75/65/20						
	45/35/20						
2600	75/65/20						
	45/35/20						
3000	75/65/20						
	45/35/20						
75/65/20°C		348	449	546	639	730	903
n-waarde		1,3425	1,3260	1,3086	1,2916	1,2940	1,2988

type 20



lengte	watt	hoogte					
		300	400	500	600	700	900
400	75/65/20	252	315	375	434	492	606
	45/35/20	76	94	112	130	147	178
500	75/65/20	315	394	469	543	615	758
	45/35/20	95	118	140	162	184	223
600	75/65/20	378	472	563	651	738	910
	45/35/20	114	142	169	195	220	268
700	75/65/20	441	551	657	760	861	1061
	45/35/20	133	165	197	227	257	312
800	75/65/20	504	630	750	868	984	1213
	45/35/20	152	189	225	260	294	357
900	75/65/20	567	708	844	977	1107	1364
	45/35/20	170	212	253	292	331	402
1000	75/65/20	630	787	938	1085	1230	1516
	45/35/20	189	236	281	324	367	446
1100	75/65/20	693	866	1032	1194	1353	1668
	45/35/20	208	260	309	357	404	491
1200	75/65/20	756	944	1126	1302	1476	1819
	45/35/20	227	283	337	389	441	535
1400	75/65/20	882	1102	1313	1519	1722	2122
	45/35/20	265	331	393	454	514	625
1600	75/65/20	1008	1259	1501	1736	1968	2426
	45/35/20	303	378	450	519	588	714
1800	75/65/20	1134	1417	1688	1953	2214	2729
	45/35/20	341	425	506	584	661	803
2000	75/65/20	1260	1574	1876	2170	2460	3032
	45/35/20	379	472	562	649	735	892
2300	75/65/20	1449	1810	2157	2496	2829	3487
	45/35/20	436	543	646	746	844	1026
2600	75/65/20	1638	2046	2439	2821	3198	3942
	45/35/20	493	614	731	843	955	1160
3000	75/65/20	1890	2361	2814	3255	3690	4548
	45/35/20	568	708	843	973	1102	1339
75/65/20°C		630	787	938	1085	1230	1516
n-waarde		1,2815	1,2840	1,2856	1,2876	1,2931	1,3042

type 30



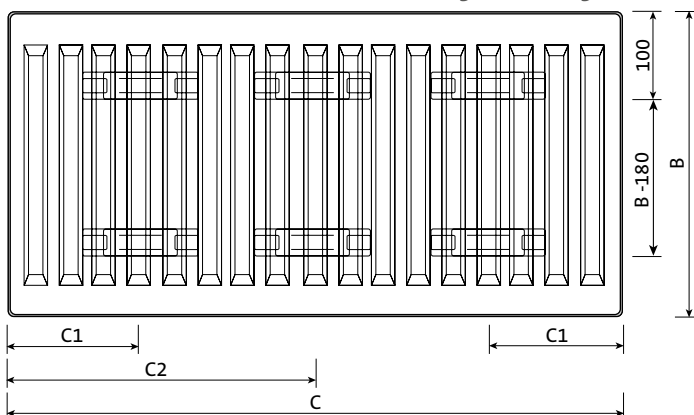
lengte	watt	hoogte			
		300	400	500	600
400	75/65/20	350	439	524	604
	45/35/20	104	130	154	177
500	75/65/20	437	549	655	755
	45/35/20	130	162	192	221
600	75/65/20	524	659	785	906
	45/35/20	156	195	231	265
700	75/65/20	612	769	916	1057
	45/35/20	182	227	269	310
800	75/65/20	699	878	1047	1208
	45/35/20	207	260	308	354
900	75/65/20	787	988	1178	1359
	45/35/20	233	292	346	398
1000	75/65/20	874	1098	1309	1510
	45/35/20	259	324	385	442
1100	75/65/20	961	1208	1440	1661
	45/35/20	285	357	423	486
1200	75/65/20	1049	1318	1571	1812
	45/35/20	311	389	462	531
1400	75/65/20	1224	1537	1833	2114
	45/35/20	363	454	539	619
1600	75/65/20	1398	1757	2094	2416
	45/35/20	415	519	616	707
1800	75/65/20	1573	1976	2356	2718
	45/35/20	467	584	693	796
2000	75/65/20	1748	2196	2618	3020
	45/35/20	519	649	770	884
2300	75/65/20	2010	2525	3011	3473
	45/35/20	596	746	885	1017
2600	75/65/20	2272	2855	3403	3926
	45/35/20	674	844	1001	1150
3000	75/65/20	2622	3294	3927	4530
	45/35/20	778	973	1155	1326
75/65/20°C		874	1098	1309	1510
n-waarde		1,2957	1,3000	1,3051	1,3098



75/65/20 volgens EN 442. Andere regimes naar analogie met EN 442.

## Montage

$$B = \text{hoogte} \cdot C = \text{lengte}$$



## Ophangstrippen - afmetingen in mm

Type >	20 - 30	
Lengte	C1	C2
400 - 1600	133	-
1800	133	900
2000	133	1000
2300	133	1167
2600	133	1300
3000	133	1500

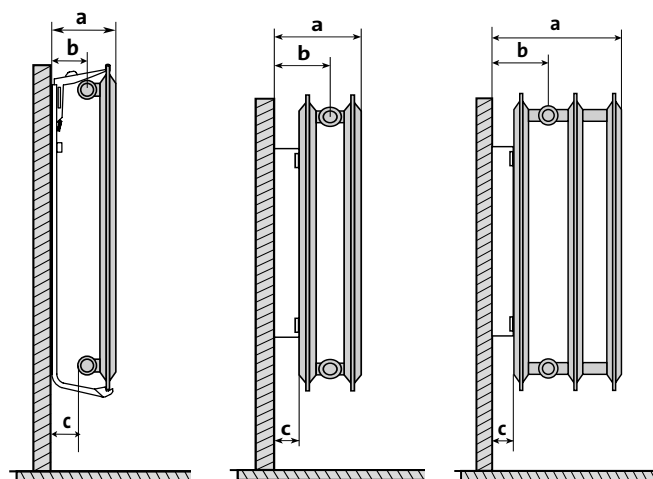


## Waterinhoud: l/m

hoogte >	300	400	500	600	700	900
type 10	1,70	2,20	2,70	3,20	3,50	4,50
type 20	3,40	4,50	5,50	6,60	7,30	9,00
type 30	5,10	6,70	8,20	9,80	-	13,30

## Gewicht: kg/m

hoogte >	300	400	500	600	700	900
type 10	6,64	8,38	10,22	12,41	15,89	18,16
type 20	12,50	16,04	19,82	24,52	26,19	35,18
type 30	17,70	23,08	28,24	34,65	-	49,70



### type 10

a : 74 mm  
b : 44 mm  
c : 35 mm

### type 20

#### smalle montage 17 mm

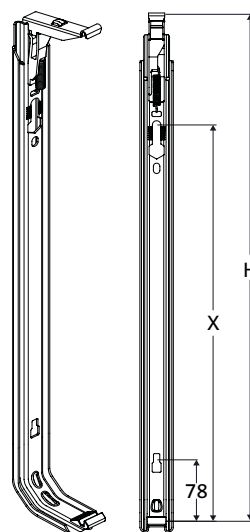
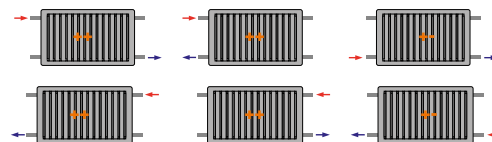
a : 119 mm      a : 169 mm  
b : 68 mm      b : 68 mm  
c : 17 mm      c : 17 mm

#### brede montage 26,5 mm

a : 128,5 mm      a : 178,5 mm  
b : 77,5 mm      b : 77,5 mm  
c : 26,5 mm      c : 26,5 mm

## Aansluiting

4 x G 1/2" zijdelings  
Andere aansluitingen  
zijn niet mogelijk.



## Monclac console type 10

afmetingen in mm

H	X
300	190
400	290
500	390
600	490
700	590
900	790

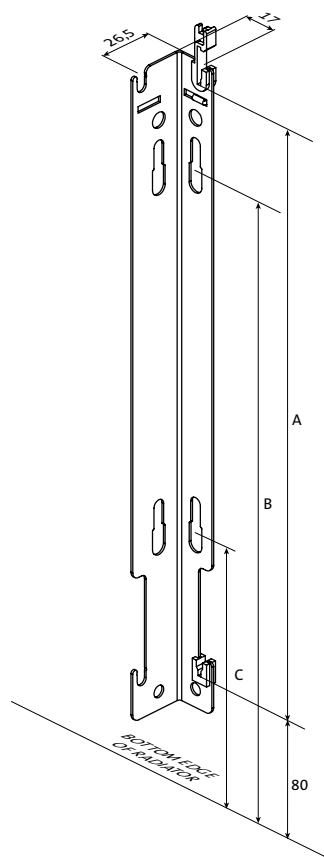
\* niet voor type 30

## L-console type 20 en 30

afmetingen in mm

hoogte	A	B	C
300	123	148	-
400	223	248	153
500	323	348	153
600	423	448	153
700*	523	548	153
900	723	748	153

\* niet voor type 30



**Paneelradiator vervaardigd uit koudgewalst kwaliteitsplaatstaal, met geprofileerde voorplaat, zonder convectielamellen. Daar dit model geen bovenbekleding en zijbekledingen heeft, is het inzetbaar in omgevingen waar hoge hygiënische eisen worden gesteld. Deze HYGIENIC radiator is ook verkrijgbaar in een gegalvaniseerde uitvoering.**

### Technische omschrijving

De radiatoren worden geproduceerd uit koudgewalst plaatstaal, volgens PN-EN 10130

- Uitvoering zonder convectielamellen tussen de radiatorplaten wat een eenvoudige reiniging toelaat, hierom bijzonder geschikt om te gebruiken in ruimtes die moeten voldoen aan strenge hygiëne voorschriften (ziekenhuizen, rusthuizen,...)
- Pas: warmwaterkanalen: 33,3 mm
- Meegeleverd: ophangconsole, 1 blindstop, 1 ontluchter, schroeven en pluggen

### Behandeling en afwerking

Behandelingsprocedure:

- Voorbereidingsfase: ontvetten, fosfateren en spoelen met Demin-water
- 1<sup>ste</sup> lakfase: aanbrengen van de grondverf door kataforese
- Eindlaklaag: volgens elektrostatisch principe

### Design

De voorzijde heeft brede warmwaterkanalen die een ononderbroken profiel vormen.

### Gamma

- 3 types : 10, 20, 30
  - 6 hoogtes : 300, 400, 500, 600, 700, 900
  - 16 lengtes : 400, 500, 600, 700, 800, 900, 1000, 1100, 1200, 1400, 1600, 1800, 2000, 2300, 2600, 3000
- Let op: type 10 heeft 12 lengtes: 400, 500, 600, 700, 800, 900, 1000, 1100, 1200, 1400, 1600, 1800

### Kleur

Wit – RAL 9016.

### Montage

Type 10: dit model heeft geen aangelaste ophangstrippen en wordt gemonteerd met “Monclac”-consoles.

Type 20 & 30: aan de achterzijde van de radiator zijn 4 of 6 vlakke ophangstrippen aangelast (in functie van de lengte van de radiator). “L-consoles” zijn ingesloten in de verpakking. Er is de mogelijkheid tot een smalle of een brede montage.

### Aansluiting

4 x G 1/2” zijdelings

### Verpakking en bescherming

De radiatoren worden individueel verpakt in karton, verstevigd met versterkte hoeksegmenten, het geheel omwikkeld met krimpfolie. De verpakking blijft tot aan de oplevering rond de radiator, teneinde beschadigingen te voorkomen.

### Normen

De emissies van de radiatoren, uitgedrukt in Watt, zijn gemeten volgens de norm EN 442.

De aanvoertemperatuur is 75°C, de retourtemperatuur 65°C en de omgevingstemperatuur is 20°C.

### Garantie

Radson radiatoren worden gewaarborgd voor een termijn van 10 jaar

### Gegalvaniseerde HYGIENIC radiatoren

Elektrolytisch verzinken of galvaniseren heeft als doel een radiator extra tegen corrosie te beschermen. Via elektrolyse wordt zink, in relatief dunne lagen, aangebracht op paneelradiatoren waardoor het oppervlak een corrosiebestendige laag krijgt. Gedetailleerde informatie: zie technische fiche «galvanisatie» op onze website [www.radson.com](http://www.radson.com).

type 10		hoogte					
lengte	watt	300	400	500	600	700	900
400	75/65/20	139	180	218	256	292	361
	45/35/20	40	52	64	76	87	107
500	75/65/20	174	225	273	320	365	452
	45/35/20	49	65	80	95	109	134
600	75/65/20	209	269	328	383	438	542
	45/35/20	59	78	96	114	131	160
700	75/65/20	244	314	382	447	511	632
	45/35/20	69	91	112	133	153	187
800	75/65/20	278	359	437	511	584	722
	45/35/20	79	104	128	152	174	214
900	75/65/20	313	404	491	575	657	813
	45/35/20	89	117	144	171	196	240
1000	75/65/20	348	449	546	639	730	903
	45/35/20	99	129	160	190	218	267
75/65/20°C		348	449	546	639	730	903
n-waarde		1,3425	1,3260	1,3086	1,2916	1,2940	1,2988

type 20		hoogte					
lengte	watt	300	400	500	600	700	900
400	75/65/20	252	315	375	434	492	606
	45/35/20	76	94	112	130	147	178
500	75/65/20	315	394	469	543	615	758
	45/35/20	95	118	140	162	184	223
600	75/65/20	378	472	563	651	738	910
	45/35/20	114	142	169	195	220	268
700	75/65/20	441	551	657	760	861	1061
	45/35/20	133	165	197	227	257	312
800	75/65/20	504	630	750	868	984	1213
	45/35/20	152	189	225	260	294	357
900	75/65/20	567	708	844	977	1107	1364
	45/35/20	170	212	253	292	331	402
1000	75/65/20	630	787	938	1085	1230	1516
	45/35/20	189	236	281	324	367	446
75/65/20°C		630	787	938	1085	1230	1516
n-waarde		1,2815	1,2840	1,2856	1,2876	1,2931	1,3042