

TECHNISCHE FICHE

Integra Hygiëne



Geprofileerde plaatstalen paneelradiator zonder convectielamellen met een verborgen buissysteem en geïntegreerd kraanlichaam. De radiator is niet voorzien van een bovenbekleding en zijbekledingen.

De Integra hygiëne werd speciaal ontworpen voor ruimtes die moeten voldoen aan strenge hygiëne voorschriften zoals ziekenhuizen en rusthuizen. De uitvoering zonder convectielamellen laat een gehele reiniging toe van de radiator.

Hygiëne Certificaat

Hygiëne-radiatoren hebben zeer lage stofafgifte en zijn gemakkelijk te reinigen. Hiervoor bezitten zij het "Hygiëne Certificaat". Hierdoor zijn ze uiterst geschikt voor toepassing in ziekenhuizen, scholen,...



Merk
RADSON

Type
Integra Hygiëne

Materiaal
Koudgewalst kwaliteitsplaatstaal DC 01A
Verticale profilering van 50 mm

Maximale werktemperatuur
110 °C

Maximale werkdruk
6 bar

Proefdruk
8 bar

Conformiteit
EN 442

BESTELCODE: INT20XXXYYYZZ
VB: INT206001200Z

radiator _____
type _____
hoogte _____
lengte _____
Z=L: linkse aansl. • R: rechtse aansl. _____

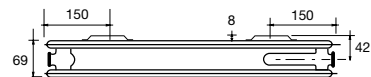


type 10



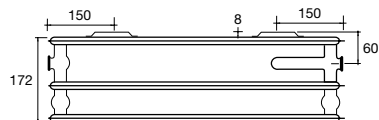
lengte	watt	hoogte					
		300	400	500	600	750	900
450	75/65/20	145	186	225	263	318	370
	45/35/20	42	53	65	76	92	107
600	75/65/20	193	248	301	351	424	493
	45/35/20	55	71	86	101	122	143
750	75/65/20	242	310	376	439	530	617
	45/35/20	69	89	108	126	153	179
900	75/65/20	290	372	451	527	635	740
	45/35/20	83	107	130	152	184	214
1050	75/65/20	338	434	526	614	741	863
	45/35/20	97	125	151	177	214	250
1200	75/65/20	386	496	601	702	847	986
	45/35/20	111	142	173	202	245	286
1350	75/65/20	435	558	676	790	953	1110
	45/35/20	125	160	195	228	275	321
1500	75/65/20	483	620	752	878	1059	1233
	45/35/20	138	178	216	253	306	357
1650	75/65/20	531	681	827	965	1165	1356
	45/35/20	152	196	238	278	337	393
1800	75/65/20	580	743	902	1053	1271	1480
	45/35/20	166	213	259	303	367	429
1950	75/65/20						
	45/35/20						
2100	75/65/20						
	45/35/20						
2250	75/65/20						
	45/35/20						
2400	75/65/20						
	45/35/20						
2550	75/65/20						
	45/35/20						
2700	75/65/20						
	45/35/20						
3000	75/65/20						
	45/35/20						
volume: l/m		2,00	2,60	3,21	3,81	4,71	5,62
gewicht: kg/m		6,05	7,92	9,79	11,67	14,48	17,29
n-waarde		1,3325	1,3307	1,3288	1,3270	1,3242	1,3215

type 20S



lengte	watt	hoogte					
		300	400	500	600	750	900
450	75/65/20	255	324	390	454	548	640
	45/35/20	71	92	113	134	168	203
600	75/65/20	340	432	520	605	730	853
	45/35/20	94	122	150	179	224	271
750	75/65/20	425	540	650	757	913	1067
	45/35/20	118	153	188	224	280	338
900	75/65/20	510	648	779	908	1095	1280
	45/35/20	141	183	226	269	336	406
1050	75/65/20	595	756	909	1059	1278	1493
	45/35/20	165	214	263	314	392	473
1200	75/65/20	680	864	1039	1211	1460	1706
	45/35/20	188	244	301	359	448	541
1350	75/65/20	765	972	1169	1362	1643	1920
	45/35/20	212	275	338	403	503	609
1500	75/65/20	851	1080	1299	1514	1826	2133
	45/35/20	235	306	376	448	559	676
1650	75/65/20	936	1188	1429	1665	2008	2346
	45/35/20	259	336	414	493	615	744
1800	75/65/20	1021	1296	1559	1816	2191	2560
	45/35/20	282	367	451	538	671	812
1950	75/65/20	1106	1404	1689	1968	2373	2773
	45/35/20	306	397	489	583	727	879
2100	75/65/20	1191	1512	1819	2119	2556	2986
	45/35/20	329	428	526	627	783	947
2250	75/65/20	1276	1620	1949	2270	2738	3200
	45/35/20	353	458	564	672	839	1015
2400	75/65/20	1361	1728	2078	2422	2921	3413
	45/35/20	376	489	602	717	895	1082
2550	75/65/20	1446	1836	2208	2573	3103	3626
	45/35/20	400	519	639	762	951	1150
2700	75/65/20	1531	1944	2338	2724	3286	3839
	45/35/20	423	550	677	807	1007	1218
3000	75/65/20	1701	2160	2598	3027	3651	4266
	45/35/20	470	611	752	896	1119	1353
volume: l/m		3,67	4,83	5,98	7,14	8,68	10,22
gewicht: kg/m		11,75	15,45	19,15	22,86	28,32	33,78
n-waarde		1,3709	1,3466	1,3222	1,2979	1,2613	1,2248

type 30



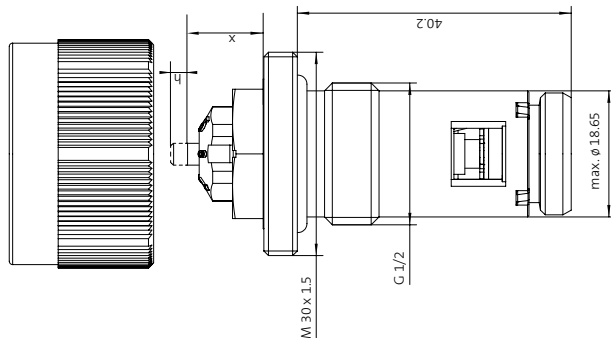
lengte	watt	hoogte					
		300	400	500	600	750	900
450	75/65/20	382	476	567	656	788	919
	45/35/20	115	142	169	194	232	269
600	75/65/20	509	634	755	874	1051	1226
	45/35/20	153	190	225	259	310	359
750	75/65/20	636	793	944	1093	1313	1532
	45/35/20	191	237	281	324	387	449
900	75/65/20	763	951	1133	1311	1576	1839
	45/35/20	229	284	337	389	464	539
1050	75/65/20	890	1110	1322	1530	1839	2145
	45/35/20	267	332	394	454	542	628
1200	75/65/20	1018	1268	1511	1748	2101	2452
	45/35/20	306	379	450	518	619	718
1350	75/65/20	1145	1427	1700	1967	2364	2758
	45/35/20	344	427	506	583	697	808
1500	75/65/20	1272	1586	1889	2186	2627	3065
	45/35/20	382	474	562	648	774	898
1650	75/65/20	1399	1744	2077	2404	2889	3371
	45/35/20	420	521	619	713	851	987
1800	75/65/20	1526	1903	2266	2623	3152	3677
	45/35/20	458	569	675	778	929	1077
1950	75/65/20	1654	2061	2455	2841	3414	3984
	45/35/20	496	616	731	843	1006	1167
2100	75/65/20	1781	2220	2644	3060	3677	4284
	45/35/20	535	664	787	907	1084	1261
2250	75/65/20	1908	2378	2833	3278	3940	4584
	45/35/20	573	711	844	972	1161	1350
2400	75/65/20	2035	2537	3022	3497	4202	4944
	45/35/20	611	759	900	1037	1239	1441
2550	75/65/20	2162	2695	3210	3715	4465	5253
	45/35/20	649	806	956	1102	1316	1531
2700	75/65/20	2290	2854	3399	3934	4728	5564
	45/35/20	687	853	1012	1167	1393	1619
3000	75/65/20	2544	3171	3777	4371	5253	6183
	45/35/20	764	948	1125	1296	1548	1800
volume: l/m		5,52	7,30	9,08	10,86	13,52	16,19
gewicht: kg/m		18,48	24,13	29,78	35,43	43,90	52,38
n-waarde		1,2831	1,2875	1,2919	1,2963	1,3029	1,3094

Kraanlichaam

Het Kv-instelbaar kraanlichaam is door Oventrop ontwikkeld. Aansluiting M30 x 1,5. De Kv-instellingen op het kraanlichaam kunnen worden ingesteld met een hiertoe voorziene sleutel.

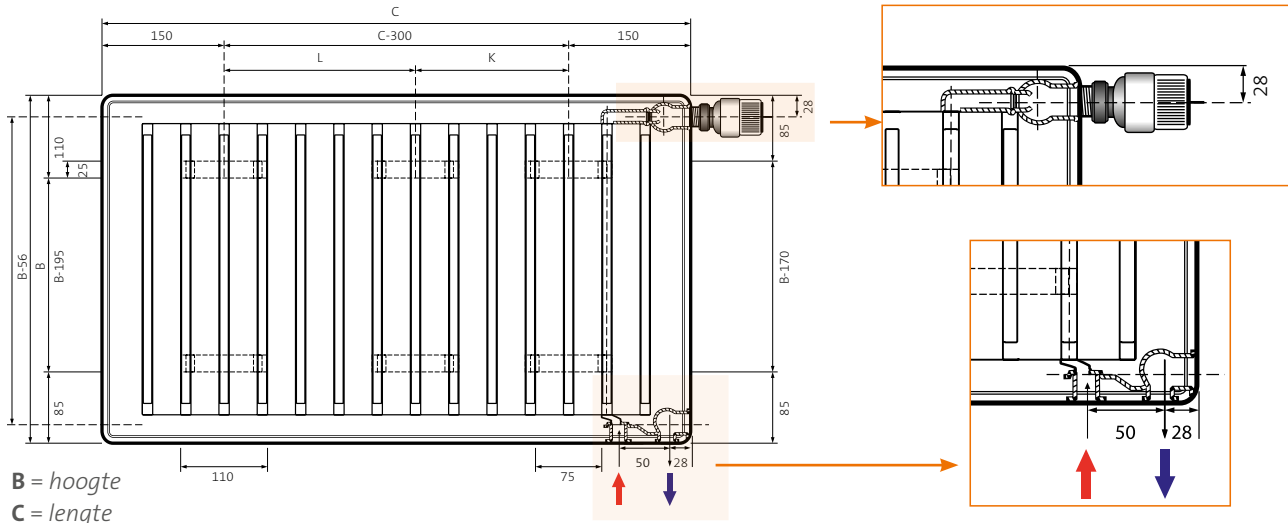
Bestelcode kraanlichaam: 0080057

Bestelcode Kv-instelsleutel: 5080057



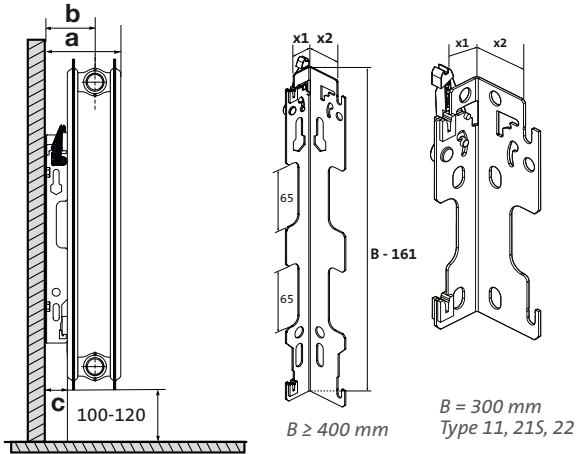
Meer gedetailleerde informatie over het kraanlichaam en drukverliezen vindt u in onze afzonderlijke technische fiche «Radiatoren met kraanlichaam».

Montage

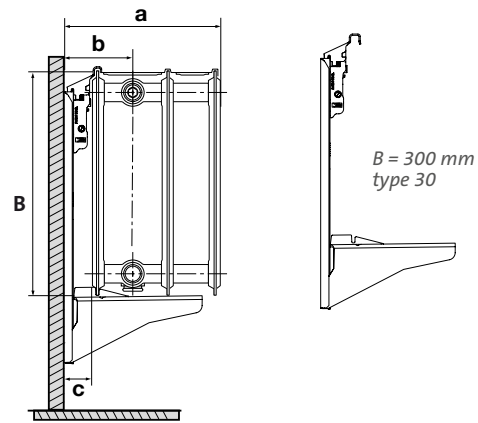


B = hoogte
C = lengte

Console - MCW5 alle types



Console MCA-Q-300 type 30, hoogte 300 mm

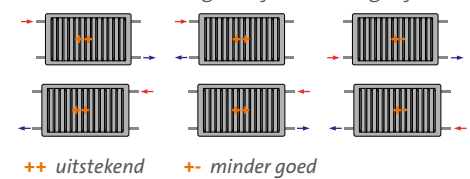


	type 10	type 20S	type 30, 300 mm	type 30 (400-900 mm)
smalle montage	a : nvt	a : 100 mm	a : 197 mm	a : 202 mm
X1 = 24 mm	b : nvt	b : 65,5 mm	b : 78 mm	b : 84 mm
	c : nvt	c : 31 mm	c : 25 mm	c : 31 mm

	type 10	type 20S	type 30, 300 mm	type 30 (400-900 mm)
brede montage	a : 107 mm	a : 116 mm	a : 197 mm	a : 218 mm
X2 = 39,5 mm	b : 74 mm	b : 81 mm	b : 78 mm	b : 100 mm
	c : 41 mm	c : 47 mm	c : 25 mm	c : 47 mm

Aansluiting

Andere aansluitingen zijn niet mogelijk.



Ophangstrippen (mm)

4x		6x		
C	C-300	C	C1	C2
450	150	1650	650	700
600	300	1800	750	750
750	450	1950	800	850
900	600	2100	900	900
1050	750	2250	950	1000
1200	900	2400	1050	1050
1350	1050	2550	1100	1150
1500	1200	2700	1200	1200
		3000	1350	1350

type	hoogte (B)	lengte (C)	4x	6x	Ophangstrippen	
10	all	<1600	x		4	4
		≥1600		x	6	6
20S	300-600	<2000	x		4	4
		≥2000		x	6	6
20S	750-900	<1600	x		4	4
		≥1600		x	6	6
30	300	<2000			4	4
		≥2000			6	6
30	400	<2000	x		4	4
		≥2000		x	6	6
30	500-900	<1600	x		4	4
		≥1600		x	6	6

Een Integra radiator kan aangesloten worden als een Compact radiator wanneer men het thermostatisch kraanlichaam verwijderd.

LASTENBOEK

Integra Hygiëne



**Paneelradiator vervaardigd uit koudgewalst kwaliteitsplaatstaal met geïntegreerd buissysteem en geïntegreerd kraanlichaam, zonder convectielamellen.
De warmte-afgiftes zijn gemeten volgens de norm EN 442**

Technische omschrijving

De radiatoren worden geproduceerd uit koudgewalst plaatstaal DC 01A, volgens EN 10130: 2006.

- Uitvoering zonder convectielamellen tussen de radiatorplaten wat een eenvoudige reiniging toelaat, hierom bijzonder geschikt om te gebruiken in ruimtes die moeten voldoen aan strenge hygiëne voorschriften (ziekenhuizen, rusthuizen,...)
- De radiator is niet voorzien van bovenbekleding en zijbekledingen
- Pas warmwaterkanalen: 50 mm
- Met voorgemonteerd Kv instelbaar thermostatisch kraanlichaam van Oventrop (aansluiting M30x1,5)
- Met fabrieksmatig gemonteerde blindstoppen (2) en ontluchter
- Meegeleverd en inbegrepen in de prijs: ophangconsoles, schroeven en pluggen

Behandeling en afwerking

Behandlungsprocedure beantwoordend aan de norm DIN 55900 en EN 442 (emissievrij)

- Voorbereidingsfase: ontvetten, fosfateren en spoelen met Demin-water
- 1ste lakfase: aanbrengen van de grondverf door kataforese
- Eindlaklaag: volgens het epoxypolyester poederprincipe

Design

- De voorzijde is herkenbaar aan de afgeronde en brede warmwaterkanalen die een ononderbroken profiel vormen
- De aanvoerbuï is geïntegreerd in de radiator samen met het regelbare kraanlichaam, waardoor geen enkele leiding zichtbaar is
- De hoeken van de radiator zijn afgerond

Gamma

- 3 types: 10, 20S, 30
- 6 hoogtes: 300, 400, 500, 600, 750, 900
- 17 lengtes: 450, 600, 750, 900, 1050, 1200, 1350, 1500, 1650, 1800, 1950, 2100, 2250, 2400, 2550, 2700, 3000

Kleur

Kleur: wit – RAL 9016.

Montage

Aan de achterzijde van de radiator zijn 4 of 6 ophangstrippen aangelast (in functie van de lengte van de radiator). Er worden 2 of 3 consoles meegeleverd in de verpakking van het type "MCW-5", dewelke voorzien zijn van een akoestische bekleding in kunststof en die mogelijkheid bieden tot een smalle of een brede montage. Uitgezonderd bij type 30, hoogte 300 mm zijn er geen aangelaste ophangstrippen en wordt de radiator opgehangen met de meegeleverde "MCA-Q" consoles.

Aansluiting

- 2 x G ½ " onderaan rechts of links en 4 x G ½ " zijdelings links en rechts (afgesloten bovenaan met 1 ontluchter en 1 kraanlichaam, onderaan met een blindstop met aftapkraan)
- Integra-radiatoren worden steeds voor een tweepijps systeem geleverd. Voor éénpijpsystemen dienen speciale bypass-garnituren gebruikt te worden

Verpakking en bescherming

De radiatoren worden individueel verpakt in karton, verstevigd met versterkte hoeksegmenten, het geheel omwikkeld met krimpfolie. De verpakking blijft tot aan de oplevering rond de radiator, teneinde beschadigen te voorkomen.

Normen

De emissies van de radiatoren, uitgedrukt in Watt, zijn gemeten volgens de norm EN 442. De aanvoertemperatuur is 75°C, de retourtemperatuur 65°C en de omgevingstemperatuur is 20°C.

Garantie

Radson radiatoren worden gewaarborgd voor een termijn van 10 jaar (voor installaties vanaf 1 januari 2007).