

TECHNISCHE FICHE

Integra Plint



Als antwoord op de groeiende vraag naar nog lagere radiatoren heeft Radson nu ook de plintradiator Integra in de hoogte 200 mm ontwikkeld. Alle Integra plint-modellen zijn voorzien van een mooi afgewerkt afdekrooster, elegante zijbekledingen en een geïntegreerd kraanlichaam. De buis voor aanvoer van het warm water is verborgen achter het voorste paneel.

Merk
RADSON

Type
Integra Plint

Materiaal
Koudgewalst kwaliteitsplaatstaal DC 01A
Verticale profilering van 33 mm

Maximale werktemperatuur
110 °C

Maximale werkdruk
10 bar

Proefdruk
13 bar

Conformiteit
EN 442



type ►

22

33

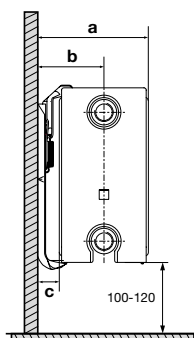
44

| lengte ▼ | hoogte ► | 200 | 200 | 200 |
|----------|---------------------|--------|--------|--------|
| 600 | 75/65/20 | 434 | 613 | 802 |
| | 45/35/20 | 125 | 174 | 226 |
| 700 | 75/65/20 | 507 | 715 | 936 |
| | 45/35/20 | 146 | 204 | 264 |
| 800 | 75/65/20 | 579 | 818 | 1070 |
| | 45/35/20 | 167 | 233 | 301 |
| 900 | 75/65/20 | 652 | 920 | 1203 |
| | 45/35/20 | 188 | 262 | 339 |
| 1000 | 75/65/20 | 724 | 1022 | 1337 |
| | 45/35/20 | 209 | 291 | 376 |
| 1100 | 75/65/20 | 796 | 1124 | 1471 |
| | 45/35/20 | 229 | 320 | 414 |
| 1200 | 75/65/20 | 869 | 1226 | 1604 |
| | 45/35/20 | 250 | 349 | 452 |
| 1400 | 75/65/20 | 1014 | 1431 | 1872 |
| | 45/35/20 | 292 | 407 | 527 |
| 1600 | 75/65/20 | 1158 | 1635 | 2139 |
| | 45/35/20 | 334 | 465 | 602 |
| 1800 | 75/65/20 | 1303 | 1840 | 2407 |
| | 45/35/20 | 376 | 523 | 678 |
| 2000 | 75/65/20 | 1448 | 2044 | 2674 |
| | 45/35/20 | 417 | 582 | 753 |
| 2300 | 75/65/20 | 1665 | 2351 | 3075 |
| | 45/35/20 | 480 | 669 | 866 |
| 2600 | 75/65/20 | 1882 | 2657 | 3476 |
| | 45/35/20 | 542 | 756 | 979 |
| 3000 | 75/65/20 | 2172 | 3066 | 4011 |
| | 45/35/20 | 626 | 872 | 1129 |
| | volume (l/m) | 2,50 | 3,80 | 5,50 |
| | gewicht (kg/m) | 13,30 | 19,75 | 26,35 |
| | EN 442 - 90/70/20°C | 922 | 1305 | 1711 |
| | delta T30 | 368 | 515 | 670 |
| | n-waarde | 1,3269 | 1,3403 | 1,3516 |

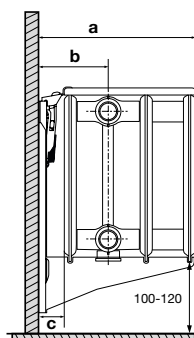
voorraad Radson

afgifte gemeten volgens EN 442 – 75/65/20 °C (ΔT50)

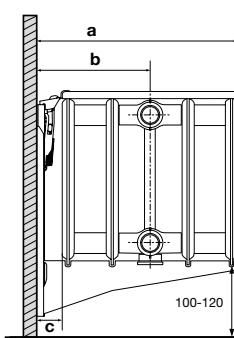
type 22



type 33



type 44



type 22

a : 127 mm
b : 76 mm
c : 25 mm

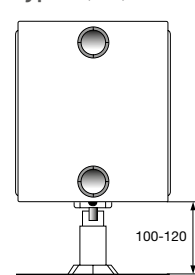
type 33

a : 177 mm
b : 76 mm
c : 25 mm

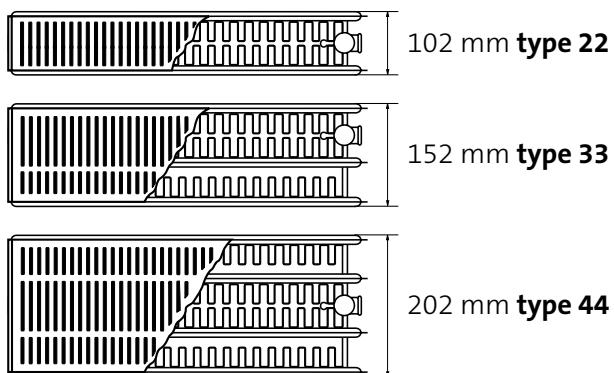
type 44

a : 227 mm
b : 126 mm
c : 25 mm

type 22, 33, 44

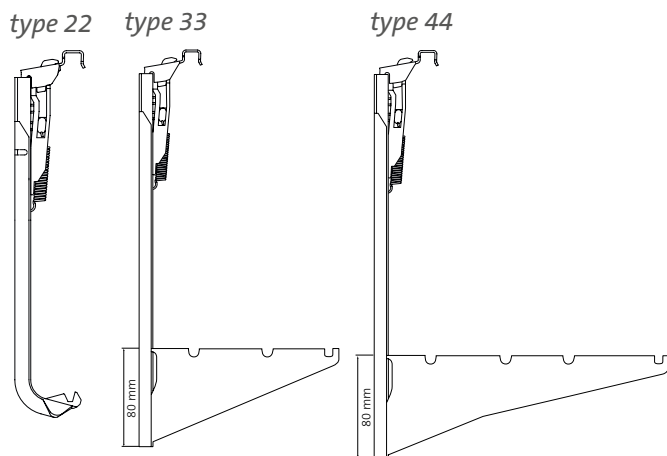


Aangezien het aansluitventiel zich bij type 33 excentrisch in de radiator bevindt, wijzigt de maat b naar 126 mm bij linkse aansluiting.

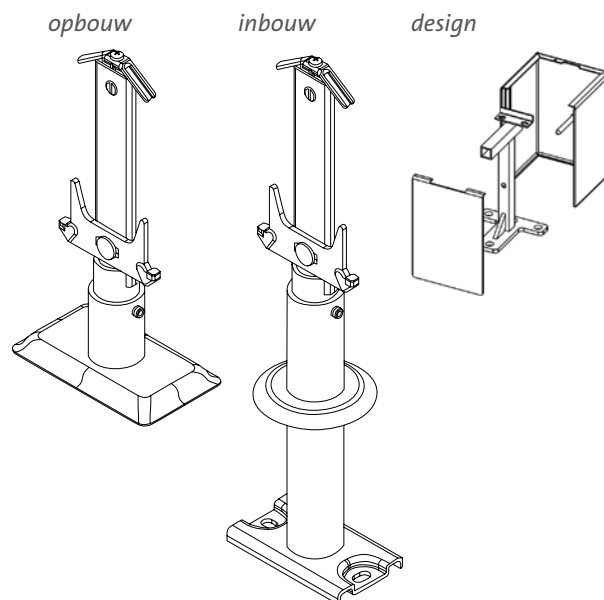


BESTELCODE : **CV22**XXXXYYYY
 VOORBEELD : CV222000600
 radiator _____
 type _____
 hoogte _____
 lengte _____

Wandconsole



Standconsole



| type 22 | | type 33 | | type 44 | |
|---------|------|---------|------|---------|------|
| wand | voet | wand | voet | wand | voet |
| x | x | x | x | x | x |

Gebruik wand- en standconsoles : < 1600 mm : 2 stuks
 1600 - 2400 mm : 3 stuks
 > 2400 mm : 4 stuks

Opgelet : zowel de wand- als de standconsoles dienen apart besteld te worden.

| | |
|-------------------|--|
| 9010196200 | wandconsole plint - H 200 mm - type 22 |
| 9010196204 | wandconsole plint - H 200 mm - type 33 |
| 9010196205 | wandconsole plint - H 200 mm - type 44 |
| 9010196202 | standconsole plint - H 200 mm - opbouw types 22, 33 & 44 |
| 9010196203 | standconsole plint - H 200 mm - inbouw types 22, 33 & 44 |
| 9022000000 | design standconsole plint - type 22 |
| 9033000000 | design standconsole plint - type 33 |
| 9044000000 | design standconsole plint - type 44 |

Standconsoles zijn uitgevoerd in RAL 9016. Ook in kleur verkrijgbaar : 25% meerprijs.

LASTENBOEK

Integra Plint



Paneel-plintradiator uit koudgewalst kwaliteitsplaatstaal met bekleding en geïntegreerde aansluiting, gemeten volgens de norm EN 442.

Technische omschrijving

De radiatoren worden geproduceerd uit koudgewalst plaatstaal DC 01A, volgens EN 10130: 2006.

- Verticale profilering : 33 mm
- Met fabrieksmatig gemonteerde boven- en zijbekleding uit plaatstaal
- Met voorgemonteerd Kv instelbaar thermostatisch kraanlichaam van Oventrop (aansluiting M30x1,5)
- Meegeleverd en inbegrepen in de prijs : 1 ontluchter, 3 blindstoppen en een kunststofkapje

Behandeling en afwerking

Behandlungsprocedure beantwoordend aan de norm DIN 55900 en EN 442 (emissievrij)

- Voorbereidingsfase: ontvetten, fosfateren en spoelen met Demin-water
- 1ste lakfase: aanbrengen van de grondverf door kataforese
- Eindlaklaag: volgens het epoxy polyester poederprincipe

Design

- De Integra plint is voorzien van een bovenrooster en zijbekledingen, fabrieksmatig gemonteerd
- De aanvoerbuï is geïntegreerd in de radiator samen met het regelbare kraanlichaam, waardoor geen enkele leiding is zichtbaar is
- De hoeken van de radiator zijn afgerond

Gamma

- 3 types : 22, 33, 44
- 1 hoogte : 200
- 14 lengtes : 600, 700, 800, 900, 1000, 1100, 1200, 1400, 1600, 1800, 2000, 2300, 2600, 3000

Kleur

Standaardkleur: wit – RAL 9016. Een brede waaier RAL-, sanitaire en metaalkleuren is beschikbaar.

Montage

Aan de achterzijde van de radiator zijn geen ophangstrippen aangelast.

Voor alle enkelzijdige types zijn wandconsoles beschikbaar (2, 3 of 4 consoles naargelang de lengte van de radiator). Standconsoles en designvoeten zijn eveneens verkrijgbaar. Inbouw standconsoles zijn geplaatst in de vloer; de opbouw standconsoles dienen bevestigd te worden op de dekvloer.

Opgelet: zowel de wand- als de standconsoles dienen apart besteld te worden.

Aansluiting

6 aansluitingen waarvan 4 x G 1/2" zijdelings en 2 x G 1/2" onderaan op een pasafstand van 50 mm.

Verpakking en bescherming

De radiatoren worden individueel verpakt in karton, verstevigd met versterkte hoeksegmenten, het geheel omwikkeld met krimpfolie. De verpakking blijft tot aan de oplevering rond de radiator, teneinde beschadigingen te voorkomen.

Normen

De emissies van de radiatoren, uitgedrukt in Watt, zijn gemeten volgens de norm EN 442.

De aanvoertemperatuur is 75°C, de retourtemperatuur 65°C en de omgevingstemperatuur is 20°C.

Garantie

Radson radiatoren worden gewaarborgd voor een termijn van 10 jaar (voor installaties vanaf 1 januari 2007).