

# TECHNISCHE FICHE

## Integra PR



De INTEGRA PR is een radiator met geïntegreerd kraanwerk met 6 aansluitingen. De buis voor de aanvoer van warm water zit verborgen achter het voorpaneel. Afgewerkt met een mooi bovenrooster en met 2 verzorgde zijbekledingen, krijgt u een strak geheel. Met voorgemonteerd Kv instelbaar thermostatisch kraanlichaam, 2 fabrieksmatig gemonteerde blindstoppen en 1 ontluchter. De Integra PR heeft geen aangelaste ophangstrippen bij de types 21,22 en 33, waardoor de radiator omkeerbaar is.



**Merk**  
RADSON

**Type**  
Integra PR

**Materiaal**  
Koudgewalst kwaliteitsplaatstaal DC 01A  
Verticale profilering van 50 mm

**Maximale werktemperatuur**  
110 °C

**Maximale werkdruk**  
6 bar

**Proefdruk**  
8 bar

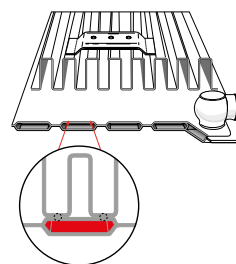
**Conformiteit**  
EN 442



### 2-on-1

Een innovatieve lastechniek, in combinatie met de specifieke vorm van de radiatorbinnenplaat maakt de Radson radiator uniek. Radson last immers 2 lamellen op élk warmwaterkanaal (2-on-1 principe). Deze techniek staat Radson toe kleinere verwarmingselementen te gebruiken.

**2<sup>OP</sup>1**  
**PRINCIPE**



### Resultaat

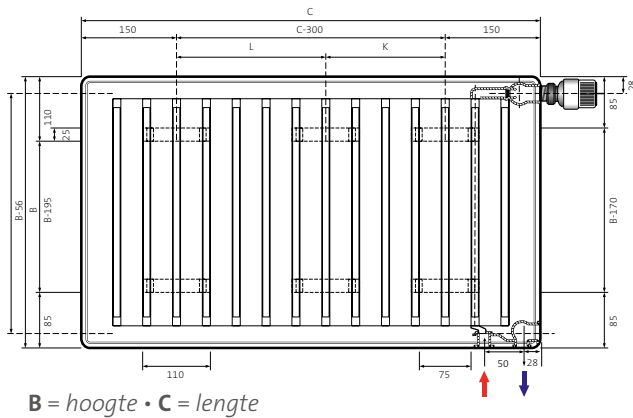
- een uitzonderlijke hoge warmte-afgifte, gelijkmatig verspreid over de radiator
- een kleinere waterinhoud
- een beduidend snellere warmteregeling
- een energiezuinig gebruik en dus ecologischer

BESTELCODE: INT11XXXXYYY  
VB: INT116001200

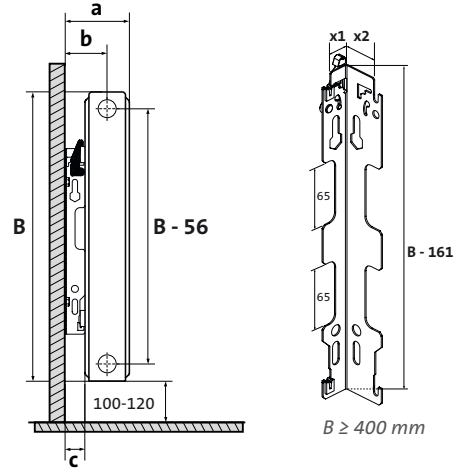
radiator \_\_\_\_\_  
type \_\_\_\_\_  
hoogte \_\_\_\_\_  
lengte \_\_\_\_\_



Montage type 11



Console - MCW5 type 11



smalle montage

X1 = 24 mm

a : 92 mm

b : 58,5 mm

c : 25 mm

brede montage

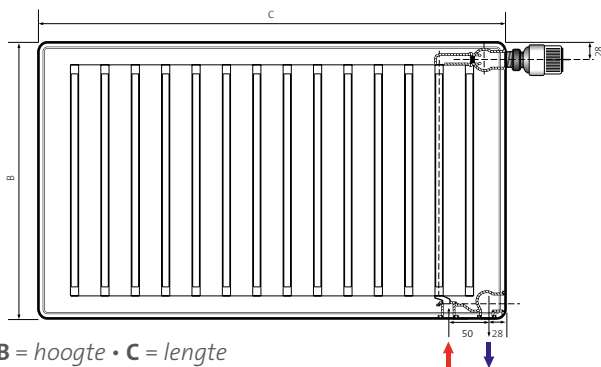
X2 = 39,5 mm

a : 107 mm

b : 74 mm

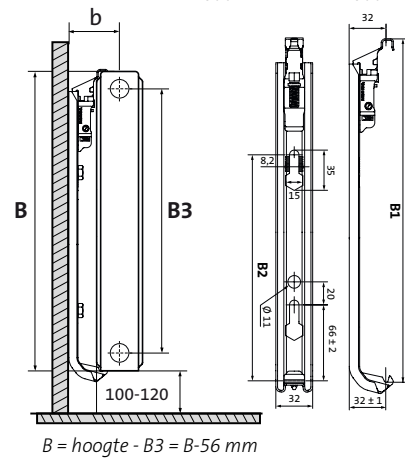
c : 41 mm

Montage types 21S, 22 en 33 (excl. hoogte 300 mm)



Console MCA types 21S, 22 en 33 (excl. hoogte 300 mm)

< 1600 mm ~ 2x ~ ≥ 1600 mm ~ 3x



B	B1	B2
300	297	196
400	397	296
450	447	346
500	497	396
550	547	446
600	597	496
750	747	646
900	897	796

type 21S

b : 60 mm

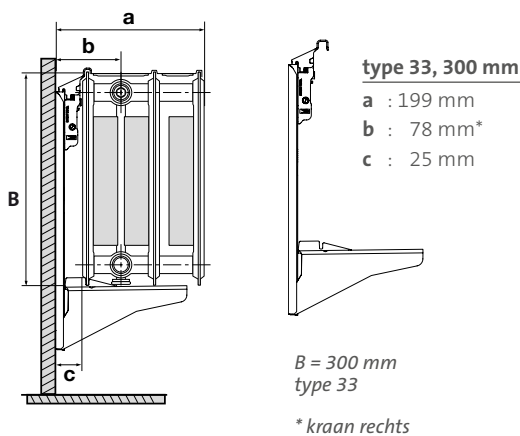
type 22

b : 78 mm

type 33

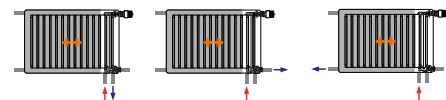
b : 78 mm\*

Console MCA-Q-300 type 33, hoogte 300 mm

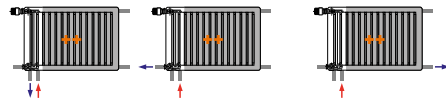


Aansluiting

rechts



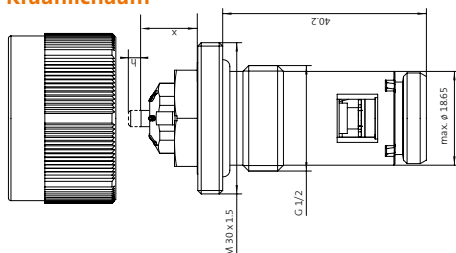
links



++ uitstekend + zeer goed +- minder goed

Indien men het ventiel verwijderd kan deze radiator ook als Compact worden aangesloten. Mogelijke aansluitmethodes, zie technische fiche Compact. De kunststof stoppen in de onderaansluiting dienen dan tevens te worden vervangen door messing blindstoppen.

Kraanlichaam



Het Kv-instelbaar kraanlichaam is door Oventrop ontwikkeld. Aansluiting M30 x 1,5. De Kv-instellingen op het kraanlichaam kunnen worden ingesteld met een hiertoe voorziene sleutel.

Bestelcode kraanlichaam : 0080057

Bestelcode Kv-instelsleutel : 5080057

Meer gedetailleerde informatie over het kraanlichaam en drukverliezen vindt u in onze afzonderlijke technische fiche «Radiatoren met kraanlichaam». Onze Kv calculator zal u de correcte instelstand adviseren, zie [www.radson.be/downloads/software](http://www.radson.be/downloads/software).

# LASTENBOEK

## Integra PR



**Paneelradiator zonder aangelaste ophangstrippen, behalve type 11, vervaardigd uit koudgewalst kwaliteitsplaatstaal met zijbekledingen, bovenrooster en geïntegreerde aansluiting, warmteafgifte gemeten volgens de norm EN 442.**

### Technische omschrijving

De radiatoren worden geproduceerd uit koudgewalst plaatstaal DC 01A, volgens EN 10130: 2006.

- Met fabrieksmatig gemonteerde boven- en zijbekleding uit plaatstaal
- Met telkens 2 op 1 warmwaterkanaal aangelaste convectielamellen
- Pas: warmwaterkanaal: 50 mm
- Pas: convectielamellen: 25 mm
- Met voorgemonteerd Kv instelbaar thermostatisch kraanlichaam van Oventrop (aansluiting M30x1,5)
- Met fabrieksmatig gemonteerde blindstoppen (2) en ontlufter
- Ophangconsoles, schroeven en pluggen meegeleverd

### Behandeling en afwerking

Behandlungsprocedure beantwoordend aan de norm DIN 55900 en EN 442 (emissievrij)

- Voorbereidingsfase: ontvetten, fosfateren en spoelen met Demin-water
- 1ste lakfase: aanbrengen van de grondverf door kataforese
- Eindlaklaag: volgens het epoxy polyester poederprincipe

### Design

- De voorzijde is herkenbaar aan de afgeronde en brede warmwaterkanalen die een ononderbroken profiel vormen
- De Integra PR is voorzien van een bovenrooster en zijbekledingen, fabrieksmatig gemonteerd
- De aanvoerbuis is geïntegreerd in de radiator samen met het regelbare kraanlichaam, waardoor geen enkele leiding zichtbaar is
- De hoeken van de radiator zijn afgerond

### Gamma

- 4 types : 11, 21s, 22, 33
- 7 hoogtes : 300, 400, 450, 500, 600, 750, 900
- 17 lengtes : 450, 600, 750, 900, 1050, 1200, 1350, 1500, 1650, 1800, 1950, 2100, 2250, 2400, 2550, 2700, 3000

### Kleur

Standaardkleur: wit – RAL 9016. Een brede waaier RAL-, sanitaire en metaalkleuren is beschikbaar.

### Montage

**Types 21s, 22 en 33:** Aan de achterzijde van de radiator zijn geen ophangstrippen aangelast. Er worden 2 of 3 consoles meegeleverd in de verpakking van het type "MCA". Uitgezonderd type 33, hoogte 300 mm: deze radiator wordt bevestigd met 2 of 3 consoles van het type "MCA-Q".

**Type 11:** Aan de achterzijde van de radiator zijn 4 of 6 ophangstrippen aangelast (in functie van de lengte van de radiator). Er worden 2 of 3 consoles meegeleverd in de verpakking van het type "MCW-5", die mogelijkheid bieden tot een smalle of een brede montage.

### Aansluiting

- 2 x G 1/2" onderaan rechts of links en 4 x G 1/2" zijdelings links en rechts (afgesloten bovenaan met 1 ontlufter en 1 kraanlichaam, onderaan met een blindstop met aftapkraan)
- Deze radiatoren worden steeds voor een tweepijps-systeem geleverd. Voor éénpijpsystemen dienen speciale bypass-garnituren gebruikt te worden

### Verpakking en bescherming

De radiatoren worden individueel verpakt in karton, verstevigd met versterkte hoeksegmenten, het geheel omwikkeld met krimpfolie. De verpakking blijft tot aan de oplevering rond de radiator, teneinde beschadigingen te voorkomen.

### Normen

De emissies van de radiatoren, uitgedrukt in Watt, zijn gemeten volgens de norm EN 442. De aanvoertemperatuur is 75°C, de retourtemperatuur 65°C en de omgevingstemperatuur is 20°C.

### Garantie

Radson radiatoren worden gewaarborgd voor een termijn van 10 jaar (voor installaties vanaf 1 januari 2007).