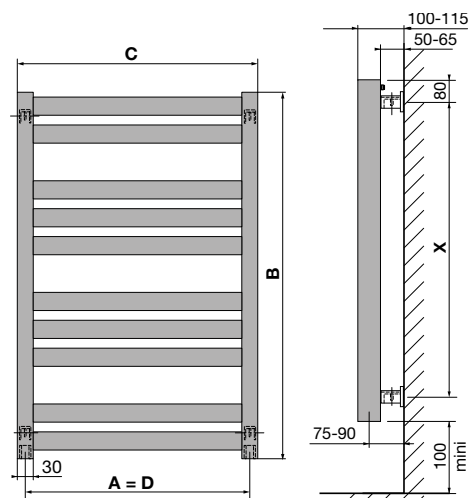


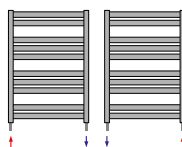


Montage Java



A = hartafstand aansluitingen
 B = hoogte
 C = lengte
 D = hartafstand bevestigingen HORI
 X = hartafstand bevestigingen VERTI

Aansluiting



Algemeen

Buizen

Schuin geplaatste, ellipsvormige buizen in D-vormige collectoren

Aansluiting

2 x G 1/2" - aanvoer en retour zijn links/rechts omkeerbaar

Montage

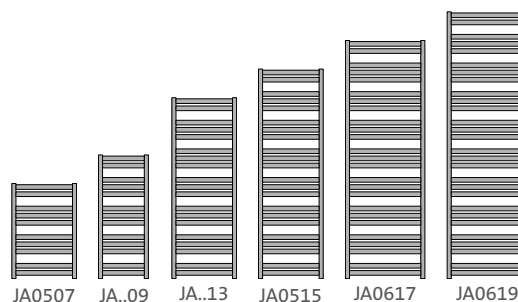
4 aangelaste ophangstrippen zijn op de rugzijde van de radiator voorzien

Montageset

Consoleset met 4 regelbare muurconsoles, 1 draaibare ontlufter, 1 blindstop, schroeven en pluggen

Kleuren

Standaardkleur is wit RAL 9016. Andere beschikbare kleuren mogelijk



| type | A | B | C | D | X | gewicht (kg) | inhoud (l) | waarde n | 75/65/20 °C (Watt) | 45/35/20 °C (Watt) | Δ T 30 (Watt) |
|--------|-----|------|-----|-----|------|--------------|------------|----------|--------------------|--------------------|---------------|
| JA0507 | 470 | 700 | 500 | 470 | 520 | 6,65 | 3,27 | 1,2270 | 358 | 113 | 191 |
| JA0409 | 370 | 912 | 400 | 370 | 750 | 7,30 | 3,77 | 1,2490 | 393 | 122 | 208 |
| JA0509 | 470 | 912 | 500 | 470 | 750 | 8,75 | 4,22 | 1,2440 | 463 | 144 | 245 |
| JA0413 | 370 | 1336 | 400 | 370 | 1170 | 10,85 | 5,49 | 1,2370 | 568 | 178 | 302 |
| JA0513 | 470 | 1336 | 500 | 470 | 1170 | 12,35 | 6,15 | 1,2320 | 668 | 210 | 356 |
| JA0515 | 470 | 1548 | 500 | 470 | 1320 | 14,35 | 7,09 | 1,2400 | 780 | 244 | 414 |
| JA0617 | 570 | 1760 | 600 | 570 | 1600 | 18,90 | 8,96 | 1,2300 | 1015 | 320 | 541 |
| JA0619 | 570 | 1972 | 600 | 570 | 1790 | 20,90 | 10,00 | 1,2400 | 1137 | 355 | 603 |

stock

afmetingen in mm

Lastenboek Java

| | |
|-----------------------|--|
| Merk | RADSON |
| Type | JAVA |
| Materiaal | Ellipsvormige warmte-elementen in verticale D-vormige Collectoren van 50x30 mm |
| Max. werktemp. | 110 °C |
| Max. werkdruk | 8 bar |
| Conformiteit | EN 442 |

Technische omschrijving

JAVA badkamerradiatoren bestaan uit horizontale ellipsvormige warmte-elementen die worden gelast in de verticale "D"-vormige collectoren met een afmeting van 50x30 mm.

Design

Dankzij de vormgeving zorgt de Java voor een originele noot in huis.

Behandeling en afwerking

Behandelingsprocedure beantwoordend aan de norm DIN 55900 en EN 442 (emissievrij):

- Voorbereidingsfase: ontvetten, fosfateren en spoelen met Demin-water
- 1^{ste} lakfase: aanbrengen van de grondverf door kataforese
- Eindlaklaag: volgens het epoxypolyester poederprincipe

Kleur

Standaardkleur : wit – RAL 9016. Een brede waaier van RAL-, sanitaire en andere kleuren is beschikbaar

Gamma

6 hoogtes in mm: 700, 912, 1336, 1548, 1760, 1972

6 lengtes in mm: 400, 500, 600

Montage

De radiatoren zijn bevestigd aan de muur door middel van 4 wandconsoles in de kleur van de radiator, speciaal voorzien voor dilatatie.

Aansluiting

2 x G 1/2".



Verpakking en bescherming

De radiatoren worden individueel verpakt in karton, verstevigd met versterkte hoeksegmenten, het geheel omwikkeld met krimpfolie. De verpakking blijft tot aan de oplevering rond de radiator, teneinde beschadigingen te voorkomen.

Normen

De emissies van de radiatoren, uitgedrukt in Watt, zijn gemeten volgens de norm EN 442.

De aanvoertemperatuur is 75°C, de retourtemperatuur 65°C en de omgevingstemperatuur is 20°C.

Garantie

Garantie tegen fabricagefouten: 10 jaar na installatie.