

# CAHIER DES CHARGES

## Kos V



Radiateur vertical épuré avec face avant lisse réalisé en tôle d'acier de qualité, laminée à froid avec des parois latérales fermées, émissions calorifiques dimensionnées selon la norme EN 442.

### Description technique

Les radiateurs sont fabriqués en tôle d'acier DC 01A, laminée à froid, selon EN 10130: 2006.

- Avec à chaque fois 2 lamelles de convection soudées sur 1 canal d'eau chaude
- Pas: canal d'eau chaude: 50 mm
- Pas: lamelles de convection: 25 mm
- Avec face avant lisse préencollée en Zincor
- Livrés dans l'emballage et compris dans le prix: 2 parois latérales, consoles, clips de blocage, 1 bouchon purgeur orientable, 3 bouchons pleins, vis et chevilles

### Traitement et finition

Procédure de traitement conforme à la norme DIN 55900 et EN 442 (sans émissions):

- Phase préparatoire: dégraissage, phosphatage et rinçage à l'eau déminéralisée
- 1<sup>ère</sup> phase de laquage: application de la couche de fond par cataphorèse
- Couche de laque finale: selon le principe d'époxy-polyester en poudre

### Design

- Un radiateur vertical ferme avec face avant lisse et des parois latérales
- Grâce à sa version verticale, le radiateur prend peu de place au mur

### Gamme

- 3 types 20, 21, 22
- 4 hauteurs 1500, 1800, 1950, 2100
- 4 longueurs 300, 450, 600, 750

### Couleur

Couleur standard: blanc – RAL 9016. Un large éventail de couleurs RAL, métalliques et sanitaires est disponible.

### Montage

Avec un set de consoles 'verticales' livré dans l'emballage.

### Raccordement

- 6 x G 1/2", 4 aux coins du radiateur, 2 pour le raccordement central
- Le radiateur est réversible haut/bas. Attention: en cas de raccordement dans le haut, le radiateur doit être tourné 180°.
- Les radiateurs Kos V sont toujours livrés pour un système bitube.

### Emballage et protection

Les radiateurs sont emballés individuellement dans du carton, renforcé par des segments de coin, le tout étant enveloppé de film rétractable. L'emballage reste autour du radiateur jusqu'à la réception afin de prévenir tout dommage.

### Normes

Les émissions des radiateurs, exprimées en Watt, ont été dimensionnées selon la norme EN 442. La température de départ s'élève à 75°C, la température de retour s'élève à 65°C et la température ambiante est 20°C.

### Garantie

Les radiateurs Radson sont garantis pour un délai de 10 ans (pour toute installation à partir du 1er janvier 2007).

# FICHE TECHNIQUE

## Kos V



Un radiateur vertical stylé avec une face avant plane et des parois latérales fermées.

Marque  
RADSON

Type  
Kos V

Matériau  
Tôle d'acier de qualité laminée à froid DC 01A  
Face avant en Zinc (galvanisation électrolytique)

Température de travail maximale  
110° C

Pression de service maximale  
6 bar

Pression d'essai  
8 bar

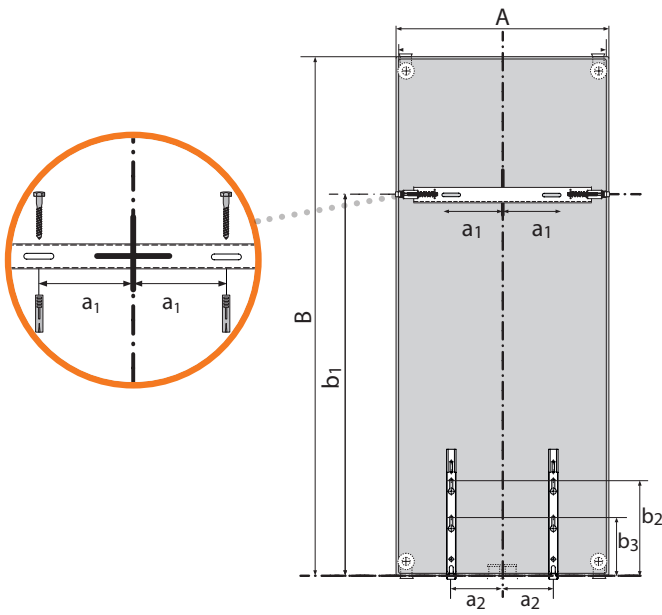
Conformité  
EN 442

CODE DE COMMANDE: KOV21XXXXYYY  
EX: KOV211800450

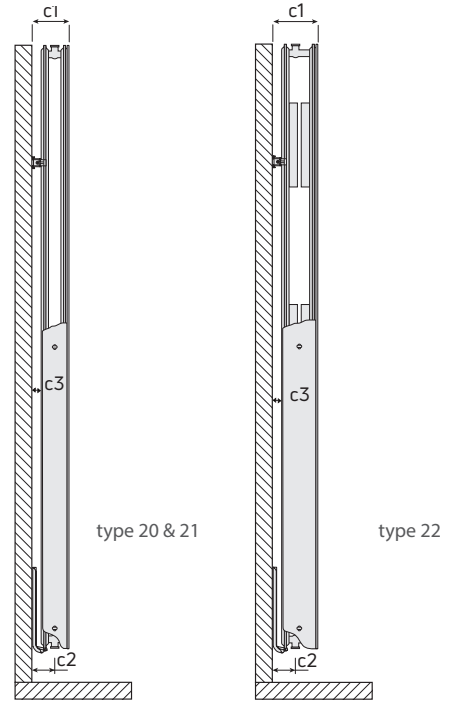
radiateur \_\_\_\_\_  
type \_\_\_\_\_  
hauteur \_\_\_\_\_  
longueur \_\_\_\_\_



Montage



B = hauteur radiateur  
A = longueur radiateur



type 20 & 21  
c1 : 109 mm  
c2 : 65 mm  
c3 : 25 mm

type 22  
c1 : 134 mm  
c2 : 65 mm  
c3 : 25 mm

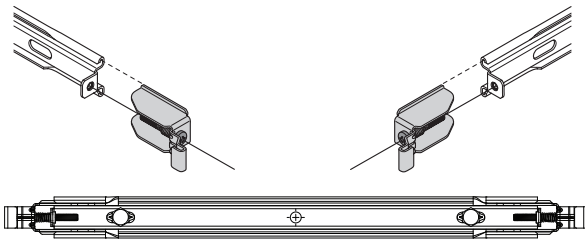
dimensions en mm

A	300	450	600	750
a1	60	135	210	285
a2	75	125	200	250

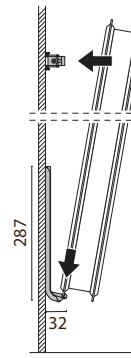
B	1500	1800	1950	2100
b1	1150	1450	1600	1750

b2	T20-21-22 = 198
b3	T20-21-22 = 68

Consoles console supérieure 20-21-22

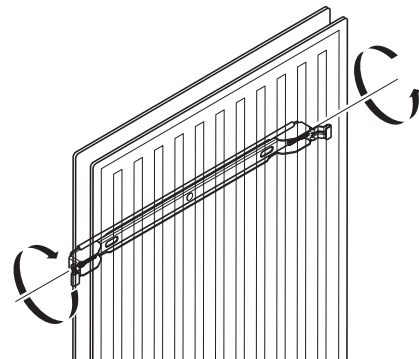
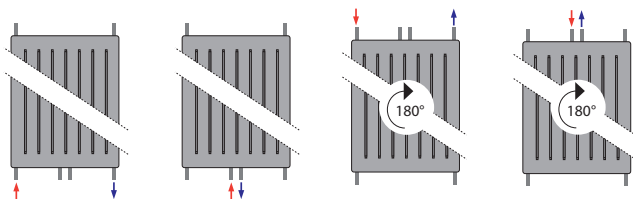


console inférieure T20-21-22

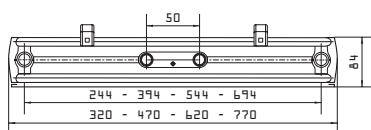


Raccordement

Autres raccords ne sont pas possibles



type 20



long.	Watt prix	hauteur			
		1500	1800	1950	2100
300	75/65/20		846	927	975
	45/35/20		256	273	289
450	75/65/20		1152	1241	1310
	45/35/20		349	368	391
600	75/65/20		1459	1554	1644
	45/35/20		442	463	494
750	75/65/20			1868	1979
	45/35/20			560	598

valeur n

	1500	1800	1950	2100
300		1,2745	1,3026	1,2953
450		1,2735	1,2965	1,2887
600		1,2726	1,2903	1,2822
750			1,2842	1,2756

volume: litre

	1500	1800	1950	2100
300		6,50	7,10	7,60
450		9,70	10,70	11,40
600		13,00	14,30	15,20
750			17,90	19,10

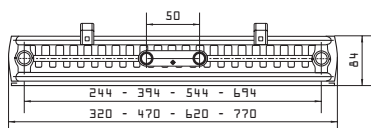
Watt/m Δ T 30

	1500	1800	1950	2100
300		441	477	503
450		601	640	678
600		762	804	854
750			969	1031

poids: kg

	1500	1800	1950	2100
300		28,30	30,60	32,85
450		40,17	43,47	46,68
600		52,03	56,33	60,52
750			69,20	74,35

type 21



long.	Watt prix	hauteur			
		1500	1800	1950	2100
300	75/65/20	850	886	936	978
	45/35/20	246	257	271	280
450	75/65/20	1206	1329	1405	1468
	45/35/20	350	386	406	421
600	75/65/20	1563	1772	1873	1957
	45/35/20	455	514	542	561
750	75/65/20		2215	2341	2446
	45/35/20		643	677	701

valeur n

	1500	1800	1950	2100
300	1,3218	1,3192	1,3231	1,3327
450	1,3184	1,3192	1,3231	1,3327
600	1,3150	1,3192	1,3231	1,3327
750		1,3192	1,3231	1,3327

volume: litre

	1500	1800	1950	2100
300	5,80	6,50	7,10	7,60
450	8,50	9,70	10,70	11,40
600	11,10	13,00	14,30	15,20
750		16,20	17,90	19,10

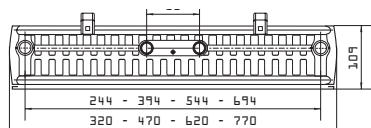
Watt/m Δ T 30

	1500	1800	1950	2100
300	433	452	476	495
450	615	678	714	743
600	798	903	953	990
750		1129	1191	1238

poids: kg

	1500	1800	1950	2100
300	25,46	28,89	31,02	33,34
450	36,92	42,92	45,89	49,38
600	48,37	56,94	60,77	65,41
750		70,97	75,64	81,45

type 22



long.	Watt prix	hauteur			
		1500	1800	1950	2100
300	75/65/20	992	1046	1103	1161
	45/35/20	292	298	290	332
450	75/65/20	1436	1569	1654	1742
	45/35/20	419	447	434	498
600	75/65/20	1880	2092	2205	2323
	45/35/20	543	596	579	665
750	75/65/20		2615	2756	2903
	45/35/20		745	724	831

valeur n

	1500	1800	1950	2100
300	1,3038	1,3387	1,4255	1,3343
450	1,3140	1,3387	1,4255	1,3343
600	1,3241	1,3387	1,4255	1,3343
750		1,3387	1,4255	1,3343

volume: litre

	1500	1800	1950	2100
300	5,80	6,50	7,10	7,60
450	8,50	9,70	10,70	11,40
600	11,10	13,00	14,30	15,20
750		16,20	17,90	19,10

Watt/m Δ T 30

	1500	1800	1950	2100
300	510	528	532	587
450	734	792	798	881
600	956	1056	1065	1175
750		1320	1331	1468

poids: kg

	1500	1800	1950	2100
300	27,72	31,11	33,65	35,72
450	40,27	45,81	49,07	52,31
600	52,80	60,52	64,58	68,90
750		75,23	80,09	85,49

selon EN442 - émissions mesurées raccords du bas

stock  sur demande