**NL Montage-instructies**

Voor de juiste installatie van radiatoren is het essentieel dat de bevestiging van de radiator zodanig wordt uitgevoerd dat deze geschikt is voor het beoogde gebruik EN voor voorspelbaar misbruik. Hierbij moet voordat de installatie wordt voltooid rekening worden gehouden met een aantal aspecten, zoals de methode die wordt gebruikt om de radiator aan de wand te bevestigen, het type en de toestand van de wand zelf, en eventuele bijkomende potentiële krachten of gewichten. Bijgeleverde bevestigingsmaterialen zijn uitsluitend bestemd voor montage aan wanden van massief hout, baksteen, beton of massief houten pilaren, met maximaal 3 mm wandafwerking. Voor wanden van andere materialen, bijvoorbeeld holle bouwsteen, raadpleeg uw installateur en/of vakhandel.

GB Fitting instructions

For the correct installation of radiators it is essential that the fixing of the radiator is carried out in such a way that it is suitable for intended use AND predictable misuse. A number of elements need to be taken into consideration including the fixing method used to secure the radiator to the wall, the type and condition of the wall itself, and any additional potential forces or weights, prior to finalising installation. The fastening material provided is exclusively intended for installation on walls made of solid wood, bricks, concrete or solid-wood columns with a maximum of 3 mm wall finishing. For walls made of other materials, for example hollow bricks, please consult your installer and/or specialist supplier.

SE/NO Monteringsanvisning

För en korrekt installation är det viktigt att fastsättningen av radiatorn är utförd på ett sådant sätt att den är anpassad för normal användning och förutsägbar felanvändning. Ett antal faktorer måste tas i beaktande innan installationen slutförs, bland annat fastsättningsmetod för att fixera radiatorn till väggen, typ av vägg, skick på väggen samt möjliga krafter, vikter eller påfrestningar som radiatorn kan utsättas för.

PL Instrukcja montażu

W celu zapewnienia prawidłowej instalacji grzejników ważne jest wykonanie mocowania grzejnika w sposób, który jest zgodny z przeznaczeniem grzejnika i w sposób zapobiegający jego nieprawidłowemu użytkowaniu. Przed końcową instalacją należy wziąć pod uwagę między innymi metodę mocowania grzejnika do ściany, rodzaj i stan ściany do której będzie mocowany grzejnik oraz wszystkie potencjalne siły i obciążenia. Załączone elementy mocujące są przeznaczone wyłącznie do montażu na ścianach z litego drewna, cegły lub betonu albo na filarach z litego drewna, z warstwą wykańczającą nie grubszą niż 3 mm. W przypadku ścian wykonanych z innych materiałów, np. z pustaków, należy zasięgnąć porady monterów lub w specjalistycznym sklepie.

RO Instrucțiuni de instalare

La instalarea radiatoarelor trebuie să aveți grijă ca suportul de prindere a radiatorului să fie dimensionat astfel încât să fie potrivit pentru utilizarea conformă cu destinația și pentru utilizările necorespunzătoare previzibile. În acest caz trebuie verificate în special îmbinarea cu structura clădirii, precum și natura acesteia, caracterul adecvat al accesoriilor de instalare și posibilele solicitări după asamblarea cu succes. Materialele furnizate sunt destinate exclusiv pentru montare pe pereți din lemn masiv, zidarie, beton sau posta lemn masiv de stabilire, în timp ce acoperirea de perete trebuie să fie mai mică de 3 mm grosime. Pentru pereții realizați din alte materiale (de exemplu din beton celular autoclavizat), contactați instalatorul și/sau reprezentanța locală.

F Instructions de montage

Pour une parfaite installation des radiateurs, il est primordial que la fixation du radiateur soit effectuée de manière appropriée pour l'utilisation prévue ET toute mauvaise utilisation prévisible. Un certain nombre d'éléments doivent être pris en considération avant de réaliser l'installation comme le type et la qualité de la fixation entre le radiateur et le mur, le type et l'état du mur lui-même ainsi que les charges possibles après le montage. Le matériel de fixation fourni est uniquement prévu pour un montage sur des parois en bois massif, en béton ou sur des piliers en bois massif, avec une finition de 3 mm maximum. Veuillez consulter votre installateur et/ou votre détaillant spécialisé pour les parois constituées d'autres matériaux, comme la brique creuse.

D Montageanleitung

Bei der Montage von Heizkörpern ist zu beachten, dass die Befestigung von Heizkörpern so dimensioniert wird, dass sie für die bestimmungsgemäße Verwendung und vorhersehbarer Fehlanwendung geeignet ist. Hierbei sind insbesondere die Verbindung mit dem Baukörper sowie dessen Beschaffenheit, die Geeignetheit des Montagezubehöres und die möglichen Belastungen nach erfolgter Montage zu prüfen. Die mitgelieferten Befestigungsmaterialien sind ausschließlich zur Montage an Wänden aus massivem Holz, Mauerwerk, Beton oder an massiven Holzpfosten vorgesehen, dabei darf die Wandverkleidung maximal 3 mm dick sein. Für Wände aus anderen Materialien (beispielsweise Hohlblocksteinen) wenden Sie sich bitte an Ihren Installateur und/oder den Fachhandel.

FI Asennusohje

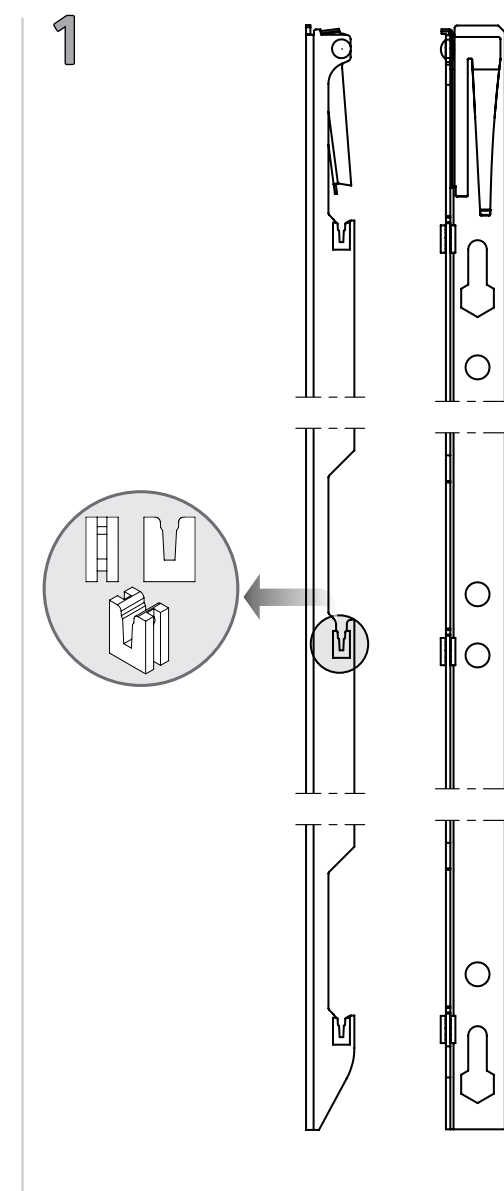
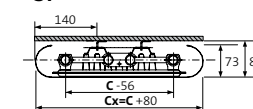
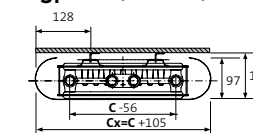
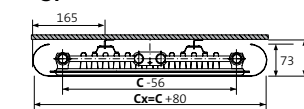
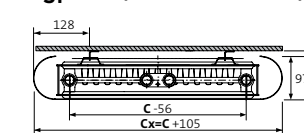
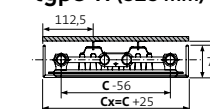
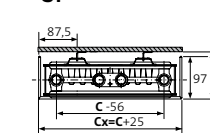
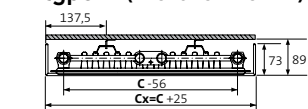
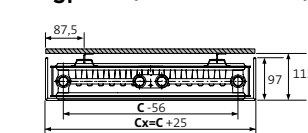
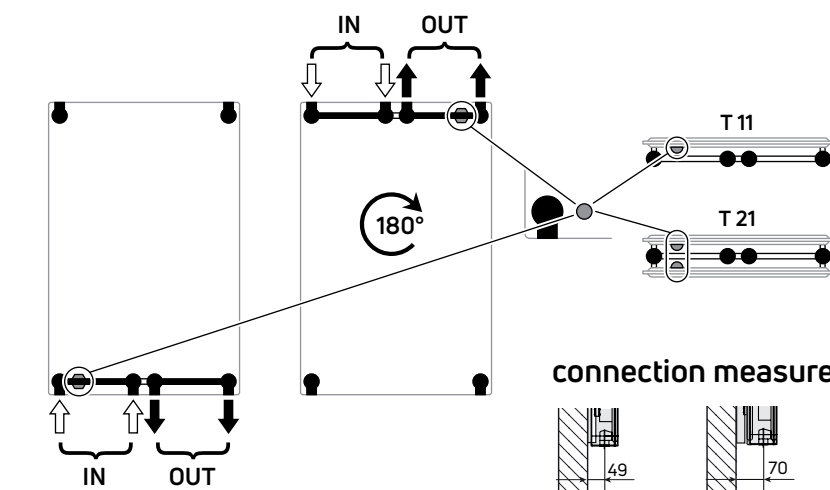
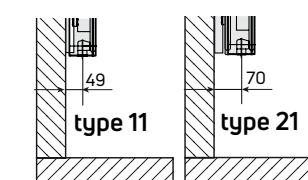
Lämmittimien oikean asennuksen kannalta on tärkeää, että lämmitin kiinnitetään käyttötarkoitusta vastaavalla ja ennustettavissa olevaa vääriinkäyttöä ennakoivalla tavalla. Ennen lopullista asentamista huomioon otettavia seikkoja ovat mm. lämmittimen kiinnitystapa seinään, seinän tyyppi ja kunto sekä lämmittimeen mahdollisesti kohdistuvat muut voimat ja painot.

IT: Istruzioni di montaggio

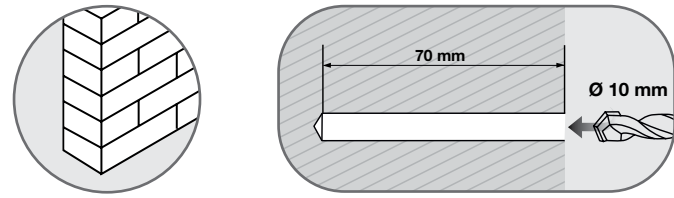
Durante il montaggio dei radiatori occorre tenere presente che il fissaggio deve essere conforme all'uso previsto e all'uso scorretto ragionevolmente prevedibile. A montaggio ultimato è necessario verificare in modo particolare la connessione alla struttura e le sue caratteristiche, nonché l'adeguatezza degli accessori di montaggio e i potenziali carichi. Il materiale di fissaggio in dotazione sono previsti solo per il montaggio a parete in legno massello, muratura, calcestruzzo o inviati in legno massello, mentre il rivestimento della parete deve avere uno spessore inferiore a 3 mm. In caso di pareti composte da altri materiali (ad es. da mattoni forati), rivolgersi al proprio installatore e/o rivenditore.



A brand of
Purmo Group Ltd
Boulevardi 46
P.O. Box 115
FI-00121 Helsinki
www.purmogroup.com

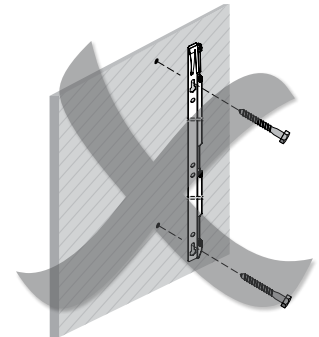
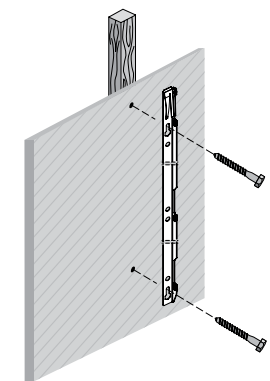
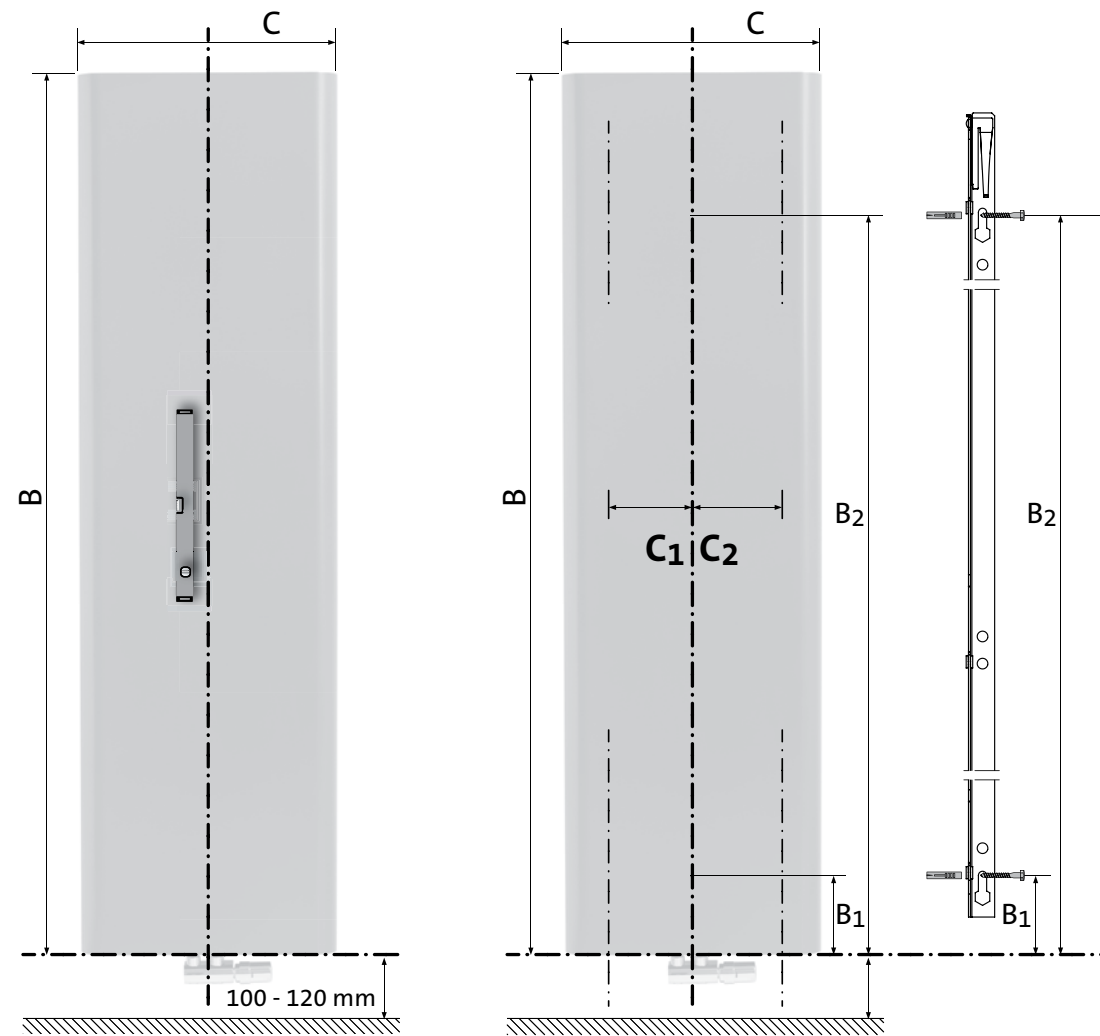
**round edge****type 11 (380 mm)****type 21 (405 mm)****type 11 (530/680/830 mm)****type 21 (555/705/855 mm)****straight edge****type 11 (325 mm)****type 21 (325 mm)****type 11 (475/625/775 mm)****type 21 (475/625/775 mm)****INCLUDED****NOT INCLUDED****2 AANSLUITINGEN - RACCORDEMENTS - CONNECTIONS - ANSCHLÜSSE
ANSLUTNINGAR - KYTKENNÄT - PODŁĄCZENIA - ATTACCHI - RACORDURI****connection measures**

3.1 MOUNTING



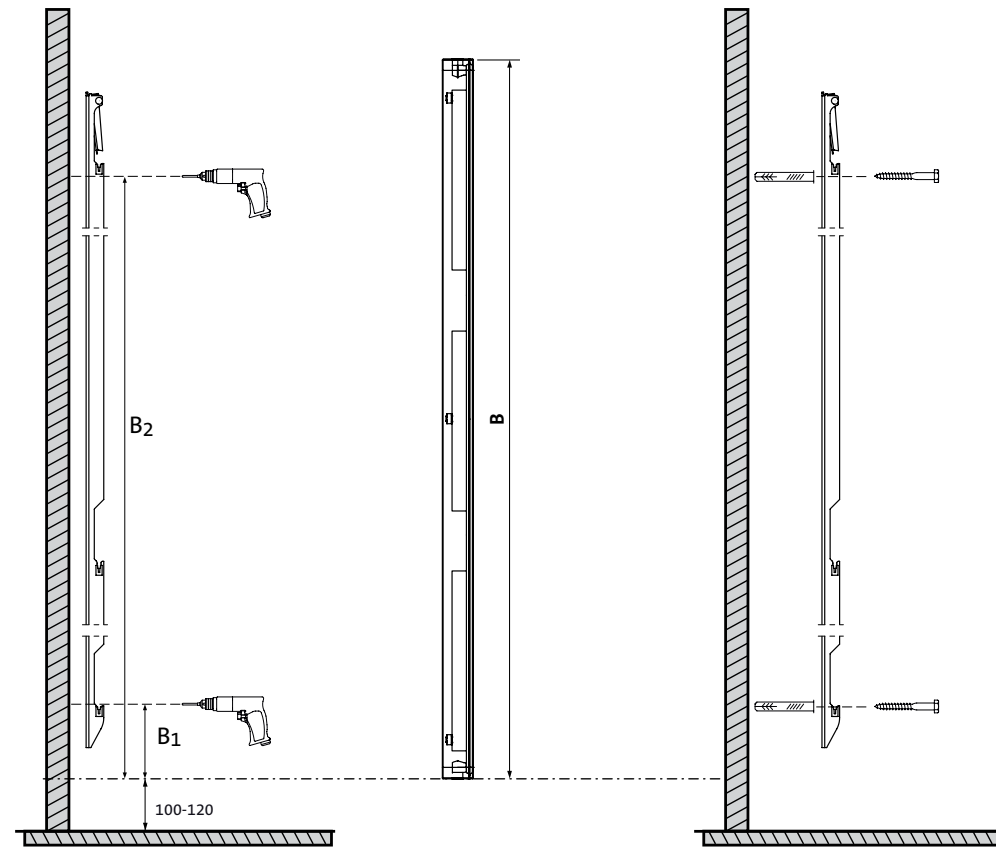
	1800	1950	2100
B ₁	74	74	74
B ₂	1680	1830	1980

	TYPE 11				TYPE 21			
C STRAIGHT	325	475	625	775	325	475	625	775
C ROUND	380	530	680	830	405	555	705	855
C ₁	39	89	164	239	114	139	214	289
C ₂	61	111	186	261	136	161	236	311

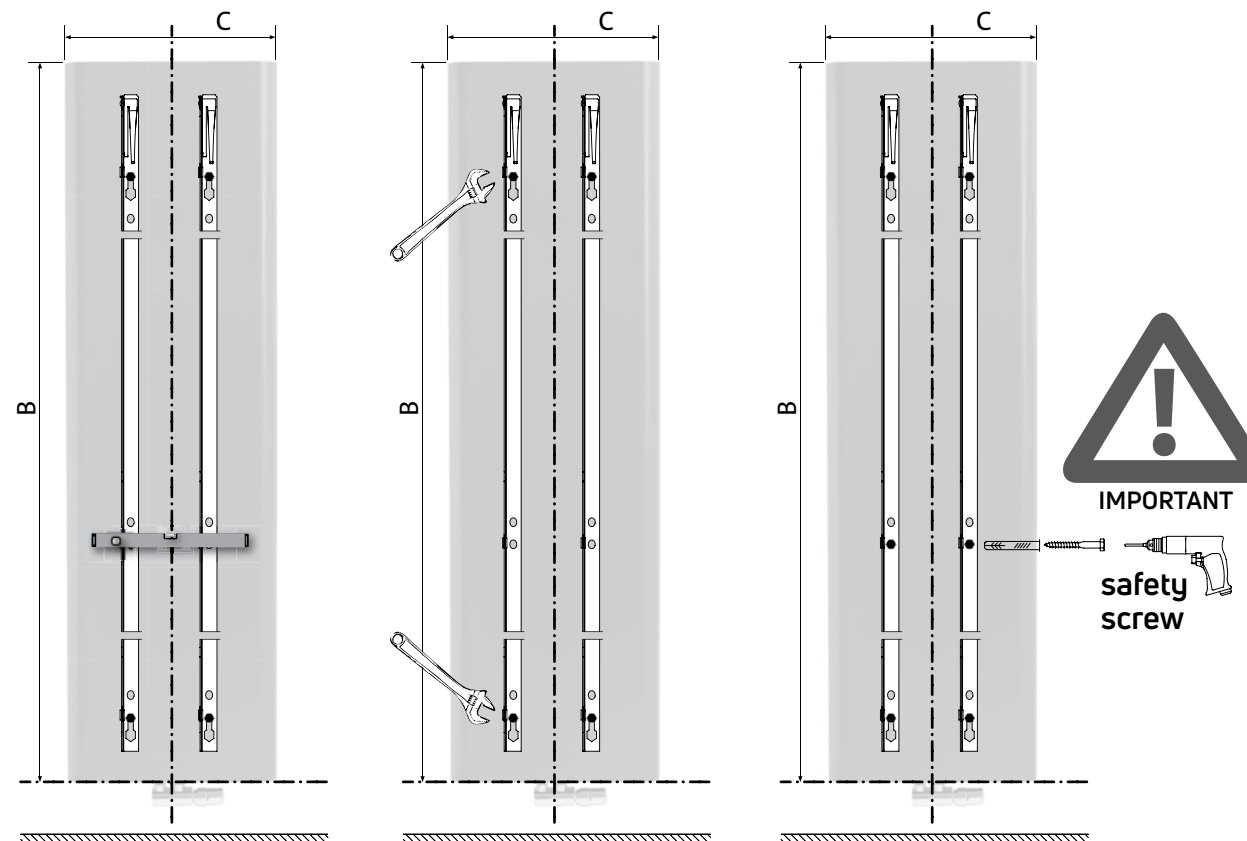


B = hoogte C = lengte
 B = hauteur C = largeur
 B = height C = length
 B = Höhe C = Länge
 B = höjd C = längd
 B = korkeus C = pituus
 B = wysokość C = długość
 B = altezza C = lunghezza
 B = înălțime C = lungime

3.2 MOUNTING



3.3 MOUNTING



3.4 MOUNTING



TYPE	C
T11 + T21 STRAIGHT	325/475
T11 ROUND	380/530
T21 ROUND	405/555

TYPE	C
T11 + T21 STRAIGHT	625/775
T11 ROUND	680/830
T21 ROUND	705/855

