



ELEKTRISCHE  
BADKAMER  
RADIATOREN



IP 44

Classe II



PROCESS  
ISO 9001  
ISO 14001



Met zijn klassieke ontwerp past de Nila in elk interieur. De afgeronde hoeken en buizen stralen een gevoel van zachtheid uit. Deze radiator is leverbaar met ingebouwde of zichtbare kabel. Een erg flexibele oplossing dus die zich net zo goed thuis voelt in uw keuken als in uw badkamer.

### Algemeen

- Badkamerradiator met 100 % plantaardige, warmtegeleidende vloeistof
- Roestvrij staal, schokbestendig, vormvast
- Tweepolig bedieningskastje aan/uit
- 2 aansluitmogelijkheden: ingebouwde kabel of zichtbare kabel
- Keuze plaatsing van bedieningskastje: links of rechts van het apparaat bij installatie
- Stille en geurloze werking
- Gemakkelijk te plaatsen
- Geen enkele instelling vereist
- Zeer laag verbruik (tussen 70 en 100 W)
- Muurbevestigingen zijn inbegrepen
- Beschikbaar in wit RAL 9010 en chroom

<b>Merk</b>	RADSON
<b>Type</b>	NILA
<b>Materiaal</b>	hoogwaardig staal
<b>Conformiteit</b>	EN 442

## Technische omschrijving

- NILA elektrische badkamerradiatoren bestaan uit ronde warmte-elementen in een specifieke vorm
- Gevuld met warmtegeleidende vloeistof
- Het tweepolige bedieningskastje aan/uit bevindt zich op de radiator
- 2 aansluitmogelijkheden: ingebouwde kabel of zichtbare kabel (mannelijke stekker)
- Muurbevestigingen, schroeven en pluggen inbegrepen

## Design

U beslist zelf of u de bediening bovenaan of onderaan plaatst.

## Kleur

Standaardkleur is wit - RAL 9016 of chroom.

## Gamma

Hoogte in mm: 800

Lengte in mm: 450, 620

## Montage

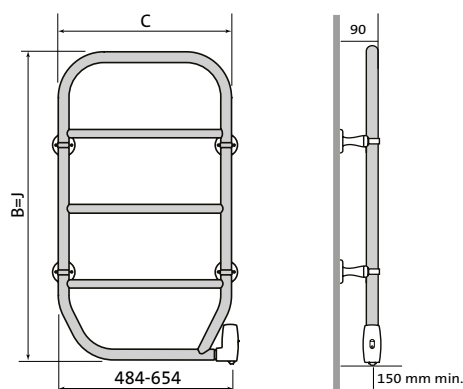
De radiatoren zijn bevestigd aan de muur door middel van 4 wandconsoles in de kleur van de radiator.

## Verpakking en bescherming

De radiatoren worden individueel verpakt geleverd onder krimpfolie met bescherming van de vier hoeken, het geheel in karton verpakt.

## Garantie

Garantie tegen fabricagefouten: 10 jaar na installatie. 2 jaar op elektrische onderdelen.



Type	B (mm)	C (mm)	J (mm)	gewicht (kg)	afgifte (W)
3824079	800	450	800	6,00	70
3825089	800	450	800	6,00	80
3834089	800	620	800	7,00	80
3835109	800	620	800	7,00	100

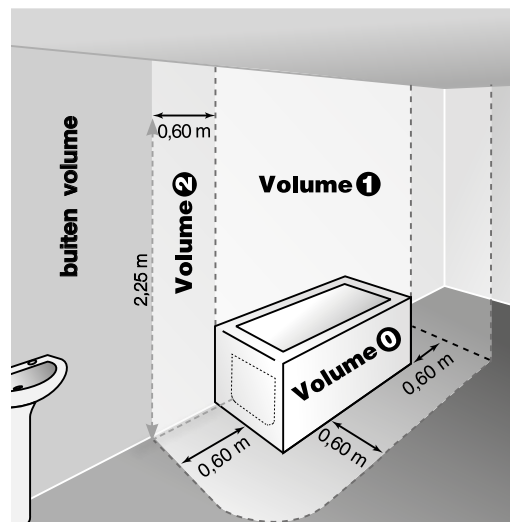
B = hoogte

C = lengte

J = hoogte inclusief bediening

10 werkdagen

## Installatie



### NORMEN klasse II - IP44 – Dubbel geïsoleerd

De toestellen zijn bovendien in overeenstemming met de Europese richtlijn 2004/108/EG (CE-markering op alle toestellen).

### PLAATSING VAN UW RADIATOR

Opdat u in alle comfort van uw radiator kunt genieten, vragen we u om de volgende aanbevelingen in acht te nemen:

- Het schema toont waar het toestel correct wordt geplaatst.
- De onderkant van de behuizing moet zich op ten minste 150 mm van de vloer bevinden.
- Het toestel moet op ten minste 50 mm afstand van de wand worden gehangen en mag niet boven een stopcontact worden geplaatst.
- De minimale afstand van een tablet boven de radiatoren bedraagt 150 mm.
- Het wordt aanbevolen om de radiator te plaatsen in de omgeving waar de warmteverliezen het grootst zijn (bv. ramen,...) en dit met behulp van bevestigingen aangepast aan de aard van de muur.
- Het kan in volume 2 en 3 (Fig.1) van de badkamer worden geplaatst. Het toestel hoeft niet op een aardingslus te worden aangesloten.  
Dit toestel mag nooit worden geïnstalleerd met de voeding aan de bovenzijde.
- De regelkast mag niet op de vloer rusten.
- Breng tijdens de plaatsing stutten aan om het toestel te beschermen.